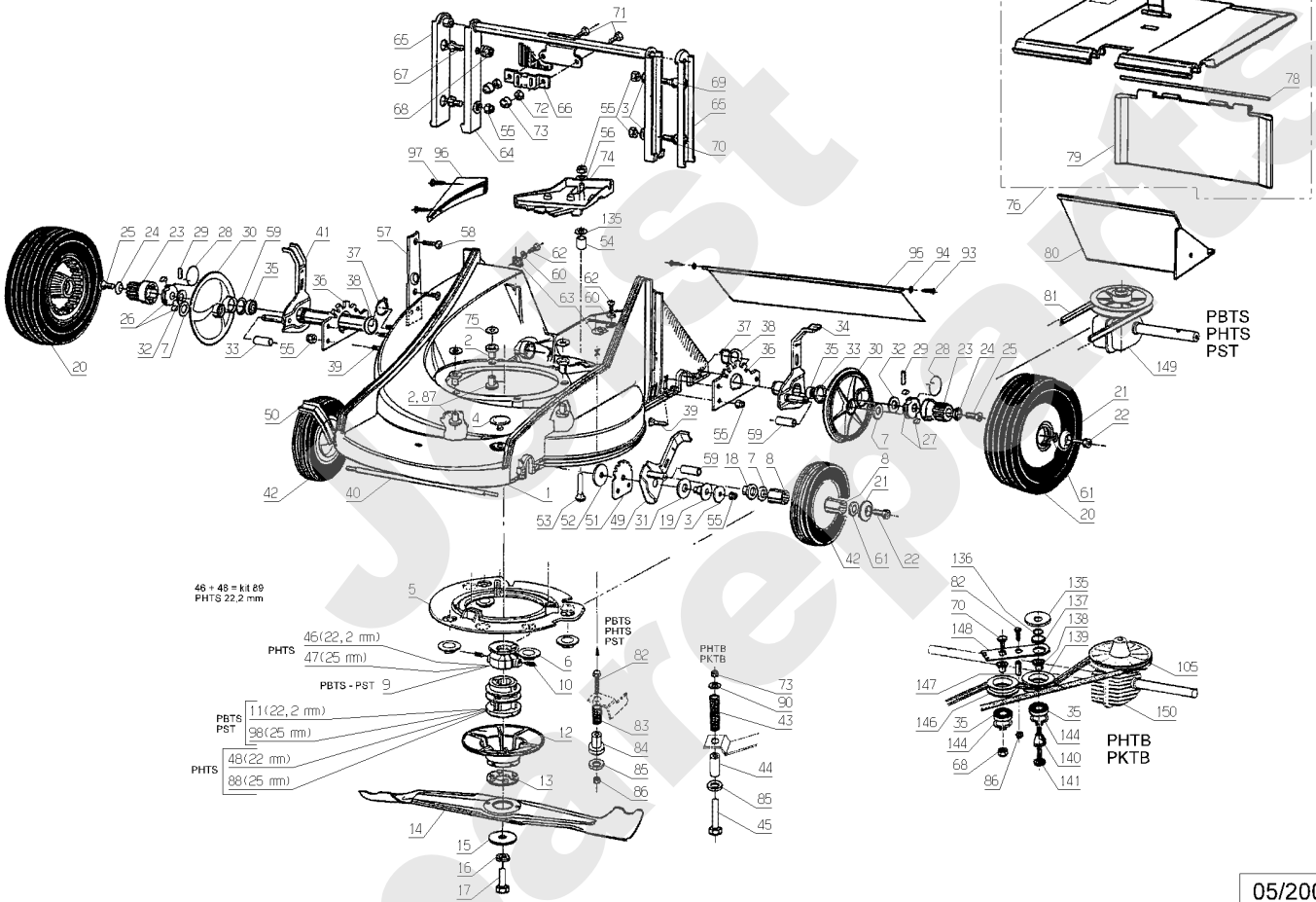


PBTS-PHTS
PHTB-PKTB-PST

191.01



05/2006

Meilenstein	Teil-Code	Bezeichnung	Menge
1	23810	GEHÄUSE 46.NM WEISS	1
2	23604	ISOLIERBÜCHSE	1
3	7035	BEILAGSCHEIBE B8,4	1
4	23615	VERSCHLUSSKAPPE	1
5	24617	HITZESCHUTZ	1
6	24005	MOTORSCHEIBE	1
7	9034	NYLON SCHEIBE	1
8	5015	NADELHÜLSE	1
9	23609	SCHEIBE DIA.46 NG46	1
10	5353	SCHRAUBE HC M6X10	1
11	24616	FLANSCH D.22,2	1
12	24618	KUPPLUNGSCHEIBE	1
13	23002	SCHERSCHEIBE	1
14	PZ46E	MESSER FÜR 46 CM	1
15	7341	SCHEIBE 10,3X49X5	1
16	2244	-> 71052	1
17	7342	SCHRAU.3/8-24 35/28	1
18	7046	HÜLSE	1
19	7047	HÜLSE	1
20	23275	KIT ROUE ARR.TR.	1
21	24087	SCHUTZRING	1
22	71072	SCHRAUBE CHC M6X10	1
23	5323	ZAHNRAD	1
24	24067	SCHEIBE	1
25	71021	SCHRAU.FHC/90 M6X12	1
26	5733	FREILAUF RECHTS	1
27	5734	FREILAUF LINKS	1
28	5329	SPERRLINKEFEDER	1
29	21609	SPLINTE 5X22	1
30	43187	HINTERRAD VERKLEIDG	1
31	7330	RING	1
32	71016	SCHEIBE 16X22X1	1
33	24692	DICHTUNGSSCHEIBE	1

Meilenstein	Teil-Code	Bezeichnung	Menge
34	23340	SCHEIBENGETRIEBE HL	1
35	9022	KUGELLAGER 6002 2RS	1
36	23025	VERZAHNTE PLATTE	1
37	5016	TRUARC RING AUSSEN	1
38	5067	BELLEVILLE SCHEIBE	1
39	71070	SCHRAUBE M8X30	1
40	23070	VERBINDUNGSACHSE HV	1
41	23339	SCHEIBENGETRIEBE HR	1
42	23271	RAD 180 KOMPL.GRÜN	1
43	24669	STOSSDÄMPFER FEDER	1
44	23062	BÜCHSE DIAM 12	1
45	71092	SCHRAUBE HM6-85,8.8	1
46	23730	SCHEIBE	1
47	23729	TAPERLOCKSCH. D25	1
48	23636	FLANSCH 22.2	1
49	23418	SCHNITTHÖHE V+H L.	1
50	23419	SCHNITTHÖHE V+H R.	1
51	24020	FORMGEZAHNTE PLATIN	1
52	20021	SCHEIBE 8,5X40X4	1
53	22031	SCHRAUBE M8X55	1
54	23004	BÜCHSE	1
55	71074	STOPMUTTER HM8	1
56	7335	SCHEIBE A 8,4	1
57	23605	SCHWARTZE ABDECKUNG	1
58	71048	SCHRAUBE PT KA40X10	1
59	5019	BUECHSE RADACHSE	1
60	7094	BEILAGSCHEIBE B 4,3	1
61	21270	SCHEIBE 6,4	1
62	21437	SCHRAUBE B4,2X13	1
63	6178	CLIPSMUTTER	1
64	23303	VORRICHT.ROHR+FÜHR.	1
65	23612	ISOLIERUNG	1
66	23041	RING	1

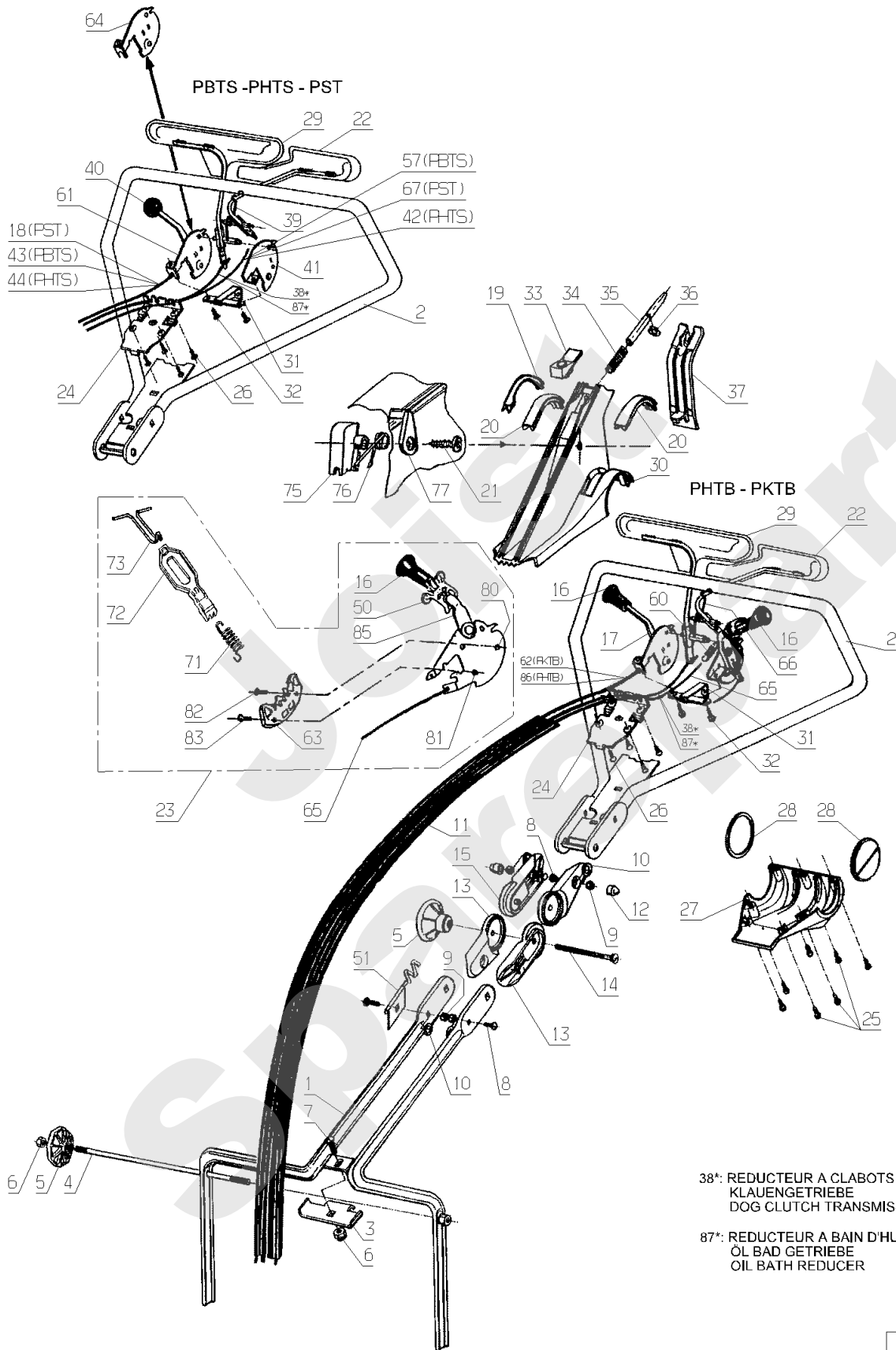
Meilenstein	Teil-Code	Bezeichnung	Menge
67	9071	SCHRAUBE M8X20	1
68	71076	MUTTER VERBUS HM8	1
69	5041	SCHRAUBE M8X30	1
70	5347	SCHRAUBE M8X25	1
71	71084	SCHRAUBE HM6X16	1
72	71073	-> 5232	1
73	24628	SCHUTZKAPPE HM6	1
74	23812	RIEM.ABDECK.46 WEIS	1
75	22065	SCHEIBE 25X8,5X3	1
76	23414	DEFLEKTOR GRÜN KPLT	1
77	23614	RIEMEN NG46+ACHSE	1
78	23005	ACHSE	1
79	23607	UNTERES DEFL.TEIL	1
80	23712	VERKLEIDUNG	1
81	23631	RIEMEN SPZ 837 MM	1
82	71135	SCHRAUBE TH M5X25	1
83	24647	FEDER	1
84	23075	FEDERHALTER	1
85	22029	BEILAGSCHEIBE B 6,5	1
86	1607	-> 37561	1
87	23722	ISOLIERBÜCHSE	1
88	23620	FLANSCH D25	1
89	23347	TAPERLOCK KIT D22.2	1
90	2235	SCHEIBE A 6.4	1
93	6187	SCHRAUBE B 4,2X13	1
94	20564	SCHEIBE 5,5	1
95	23626	GUMMILAPPEN GEN.46	1
96	24602	SCHWARTZE SOHLE	1
97	71206	SCHRAUBE PT KA50X16	1
98	23616	FLANSCH 25 MM	1
105	23633	RIEMEN 10X5/855LI	1
135	24058	VARIATOR AUFLAGE	1
136	24085	HÜLSE DREHZAPFEN	1

Meilenstein	Teil-Code	Bezeichnung	Menge
137	24046	VARIATOR DREHZAPFEN	1
138	24836	BÜCHSE	1
139	23632	SCHEIBE VARIATOR	1
140	24048	VARIATOR HÜLSE	1
141	22031	SCHRAUBE M8X55	1
144	21256	SEEGERING 32X1,2	1
146	24659	KEILRIEMENSCHLEIBE	1
147	24846	HÜLSE 15X8X5,2	1
148	24045	AUFLAGE PLATTE	1
149	23279	SCHEIBENGETRIEBE 46	1
150	23278	SCHEIBENGETRIEBE 46	1

Joist
Spareparts

PBTS-PHTS
PHTB-PKTB-PST

195.01



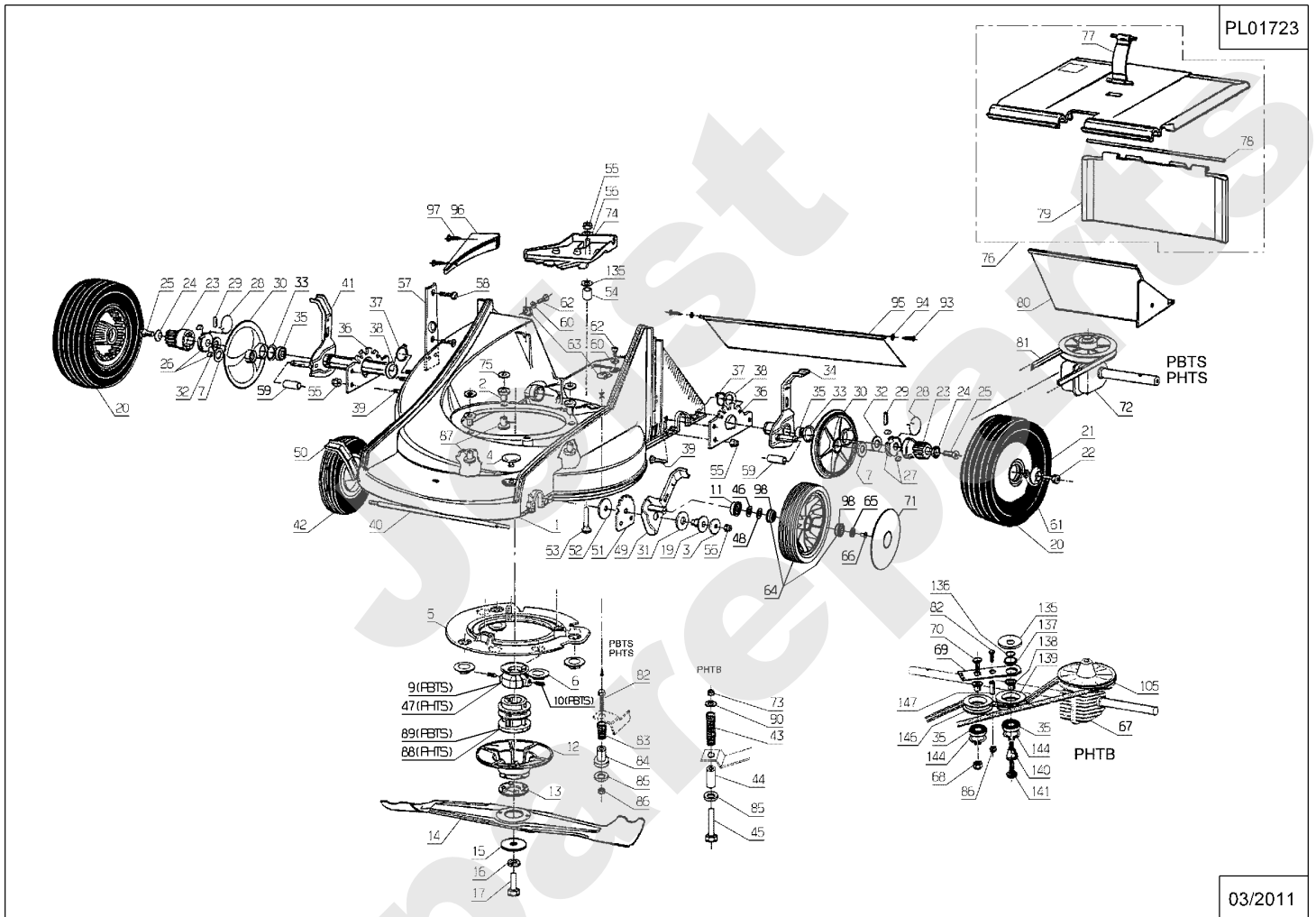
09/2006

Meilenstein	Teil-Code	Bezeichnung	Menge
1	23301	UNTERER LENKER	1
2	23306	LENKERVORRICHT.OBEN	1
3	24014	KORBHAKEN	1
4	23014	BEFESTIGUNGSACHSE	1
5	24610	HANDRAD	1
6	71074	STOPMUTTER HM8	1
7	2217	SCHRAUBE TRCC M8X16	1
8	71060	SCHRAUBE TRCC M6X25	1
9	71073	-> 5232	1
10	2235	SCHEIBE A 6.4	1
11	23653	VERKLEID. FERNSTEU.	1
12	24628	SCHUTZKAPPE HM6	1
13	24614	1/2 FORMGEZ.VERB.U.	1
14	71028	SCHRAUBE TRCC 8X110	1
15	24629	1/2 FORMGEZ.VERB.OB	1
16	21177	KUGEL M8	1
17	23361	GAS MODUL TECNA	1
18	23675	KABEL + HÜLLE PVC	1
19	24683	1/2 DECKEL	1
20	24682	DECKEL	1
21	71082	EJOT SCH.PT KA40X12	1
22	24433	MESSERKUPPLUNGSBÜG.	1
23	24395	GESCHW. MODUL MOTOR	1
24	24050	HÜLLENSTÜTZSTÜCK	1
25	71051	SCHRAUBE PT KA40X14	1
26	71050	SCHRAUBE PT-KA40X12	1
27	23651	UNTERES GEHÄUSE	1
28	23666	INNENHÜTCHEN	1
29	24434	ANTRIEBSBÜGEL	1
30	23650	STEUERGEHÄUSE	1
31	24350	HEBELANSCHLAG	1
32	71082	EJOT SCH.PT KA40X12	1
33	24690	VERRIEGLUNGSKNOPF	1

Meilenstein	Teil-Code	Bezeichnung	Menge
34	24609	FEDER	1
35	24059	VERRIEGLUNG	1
36	24684	SICHERUNGSRING 8 DI	1
37	23652	VERKLEIDG.HINT.STEU	1
38	23660	KABEL U. KABELHÜLLE	1
39	24778	FEDER	1
40	21177	KUGEL M8	1
41	24128	HOCHGESCHWIND.PLATI	1
42	23703	MOT.-BREM.KABEL B&S	1
43	23672	GASKABEL BRIGGS	1
44	23685	GASKABEL GCV160	1
50	24700	BEDIENUNGSKNOPF	1
51	24670	FÜHRUNG STARTERSEIL	1
57	23703	MOT.-BREM.KABEL B&S	1
60	24838	FEDER	1
61	24354	GAS-MODUL TYP SUZU.	1
62	24672	GASKABEL PKTB	1
63	24701	FORMGEZAHNTE SCHEIB	1
64	23053	R. PLATE GAS	1
65	23723	KABEL MESSERKUPLUNG	1
66	24758	HEBELRÜCKHOLFEDER	1
67	23700	ANTRIEBKABEL BREMSE	1
71	24703	RÜCKHOLFEDER	1
72	24644	VARIATOR GLEITSCHUH	1
73	24702	STANGE	1
75	24845	BLOCKIERARM	1
76	24843	DOPP.BEDIENUNGS FED	1
77	24844	BLOCKIERHEBEL	1
80	71237	SCHRAUBE F H M4-8	1
81	21525	STOPMUTTER HM4	1
82	71237	SCHRAUBE F H M4-8	1
83	21524	SCHRAUBE M4X10	1
86	23685	GASKABEL GCV160	1

Meilenstein	Teil-Code	Bezeichnung	Menge
87	23681	KABEL+HÜLLE KUPLUNG	1

Joist
Spareparts



PL01723

03/2011

Meilenstein	Teil-Code	Bezeichnung	Menge
1	23810	GEHÄUSE 46.NM WEISS	1
2	23604	ISOLIERBÜCHSE	1
3	7035	BEILAGSCHEIBE B8,4	1
4	23615	VERSCHLUSSKAPPE	1
5	24617	HITZESCHUTZ	1
6	24005	MOTORSCHEIBE	1
7	9034	NYLON SCHEIBE	1
9	23609	SCHEIBE DIA.46 NG46	1
10	5353	SCHRAUBE HC M6X10	1
11	20537	RADBÜCHSE	1
12	24618	KUPPLUNGSCHEIBE	1
13	23002	SCHERSCHEIBE	1
14	PZ46E	MESSER FÜR 46 CM	1
15	7341	SCHEIBE 10,3X49X5	1
16	2244	-> 71052	1
17	7342	SCHRAU.3/8-24 35/28	1
19	7047	HÜLSE	1
20	23275	KIT ROUE ARR.TR.	1
21	24087	SCHUTZRING	1
22	71072	SCHRAUBE CHC M6X10	1
23	5323	ZAHNRAD	1
24	24067	SCHEIBE	1
25	71021	SCHRAU.FHC/90 M6X12	1
26	5733	FREILAUF RECHTS	1
27	5734	FREILAUF LINKS	1
28	5329	SPERRLINKEFEDER	1
29	21609	SPLINTE 5X22	1
30	43187	HINTERRAD VERKLEIDG	1
31	7330	RING	1
32	71016	SCHEIBE 16X22X1	1
33	24692	DICHTUNGSSCHEIBE	1
34	23340	SCHEIBENGETRIEBE HL	1
35	9022	KUGELLAGER 6002 2RS	1

Meilenstein	Teil-Code	Bezeichnung	Menge
36	23025	VERZAHNTE PLATTE	1
37	5016	TRUARC RING AUSSEN	1
38	5067	BELLEVILLE SCHEIBE	1
39	71070	SCHRAUBE M8X30	1
40	23070	VERBINDUNGSACHSE HV	1
41	23339	SCHEIBENGETRIEBE HR	1
43	24669	STOSSDÄMPFER FEDER	1
44	23062	BÜCHSE DIAM 12	1
45	71092	SCHRAUBE HM6-85,8.8	1
46	20536	WELLENSCHEIBE B12	1
47	23729	TAPERLOCKSCHEIB.D25	1
48	6011	SCHEIBE 12,2X23,2X1	1
49	23422	SCHNITTHÖHE LINKS	1
50	23423	SCHNITTHÖHE RECHTS	1
51	24020	FORMGEZAHNTE PLATIN	1
52	20021	SCHEIBE 8,5X40X4	1
53	22031	SCHRAUBE M8X55	1
54	23004	BÜCHSE	1
55	71074	STOPMUTTER HM8	1
56	7335	SCHEIBE A 8,4	1
57	23605	SCHWARTZE ABDECKUNG	1
58	71048	SCHRAUBE PT KA40X10	1
59	5019	BUECHSE RADACHSE	1
60	7094	BEILAGSCHEIBE B 4,3	1
61	21270	SCHEIBE 6,4	1
62	21437	SCHRAUBE B4,2X13	1
63	6178	CLIPSMUTTER	1
64	24810	RAD 180 + LAGER	1
65	24132	RADACHSE SCHEIBE	1
66	71222	SCHR. FHC/90 M6X12	1
67	23278	SCHEIBENGETRIEBE 46	1
68	71076	MUTTER VERBUS HM8	1
69	24045	AUFLAGE PLATTE	1

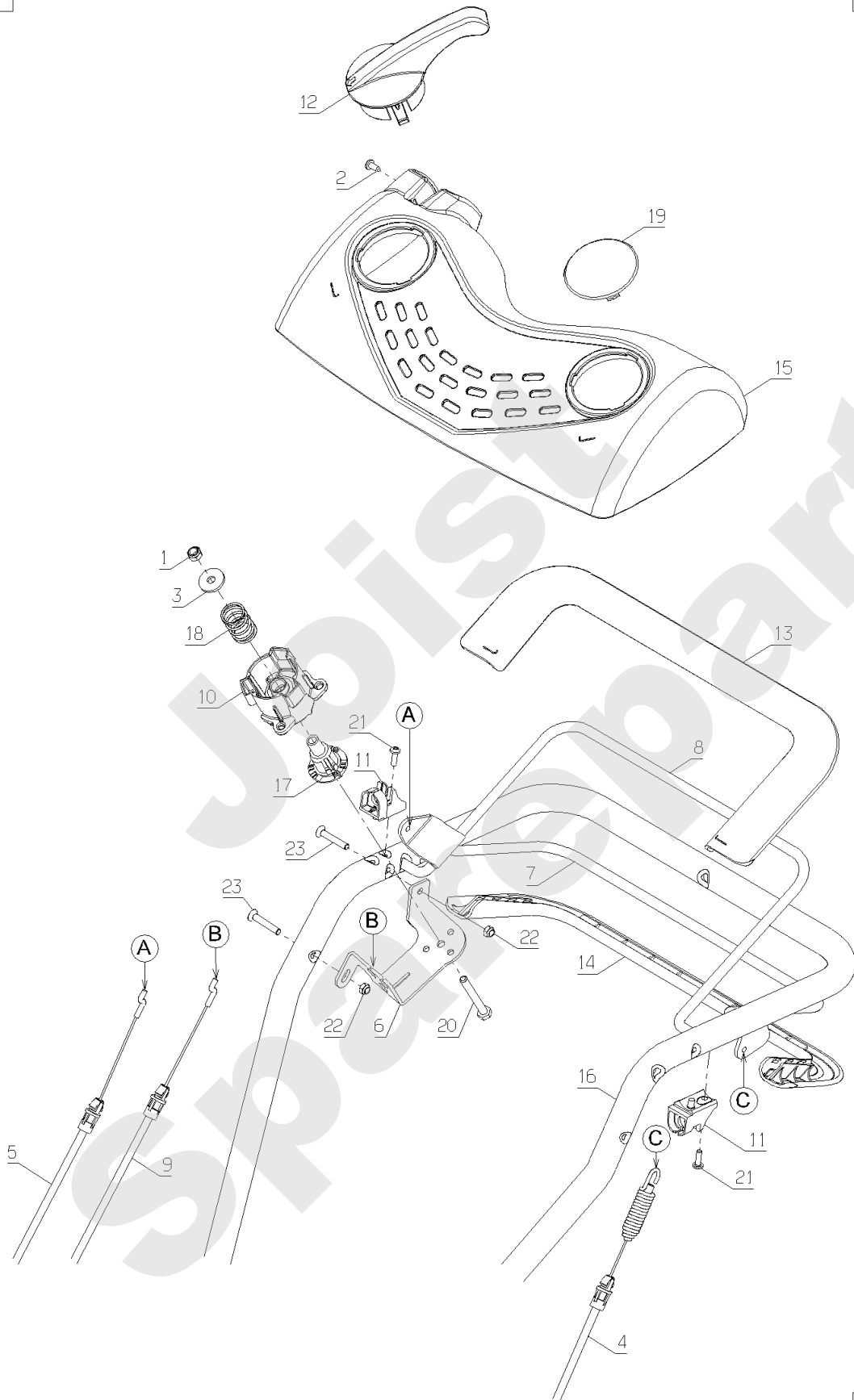
Meilenstein	Teil-Code	Bezeichnung	Menge
70	5347	SCHRAUBE M8X25	1
71	24922	RADFLANSCH D180 GR.	1
72	23279	SCHEIBENGETRIEBE 46	1
73	24628	SCHUTZKAPPE HM6	1
74	23812	RIEM.ABDECK.46 WEIS	1
75	22065	SCHEIBE 25X8,5X3	1
76	23414	DEFLEKTOR GRÜN KPLT	1
77	23614	RIEMEN NG46+ACHSE	1
78	23005	ACHSE	1
79	23607	UNTERES DEFL.TEIL	1
80	23712	VERKLEIDUNG	1
81	23631	RIEMEN SPZ 837 MM	1
82	71135	SCHRAUBE TH M5X25	1
83	24647	FEDER	1
84	23075	FEDERHALTER	1
85	22029	BEILAGSCHEIBE B 6,5	1
86	1607	-> 37561	1
87	23722	ISOLIERBÜCHSE	1
88	23620	FLANSCH D25	1
89	36467	FLANSCH DIA.25	1
90	2235	SCHEIBE A 6.4	1
93	6187	SCHRAUBE B 4,2X13	1
94	20564	SCHEIBE 5,5	1
95	23626	GUMMILAPPEN GEN.46	1
96	24602	SCHWARTZE SOHLE	1
97	71206	SCHRAUBE PT KA50X16	1
98	20533	KUGELLAGER DIAM.12	1
105	23633	RIEMEN 10X5/855LI	1
135	24058	VARIATOR AUFLAGE	1
136	24085	HÜLSE DREHZAPFEN	1
137	24046	VARIATOR DREHZAPFEN	1
138	24836	BÜCHSE	1
139	23632	SCHEIBE VARIATOR	1

Meilenstein	Teil-Code	Bezeichnung	Menge
140	24048	VARIATOR HÜLSE	1
141	22031	SCHRAUBE M8X55	1
144	21256	SEEGERING 32X1,2	1
146	24659	KEILRIEMENSCHLEIBE	1
147	24846	HÜLSE 15X8X5,2	1

Joist
Spareparts

PHTS

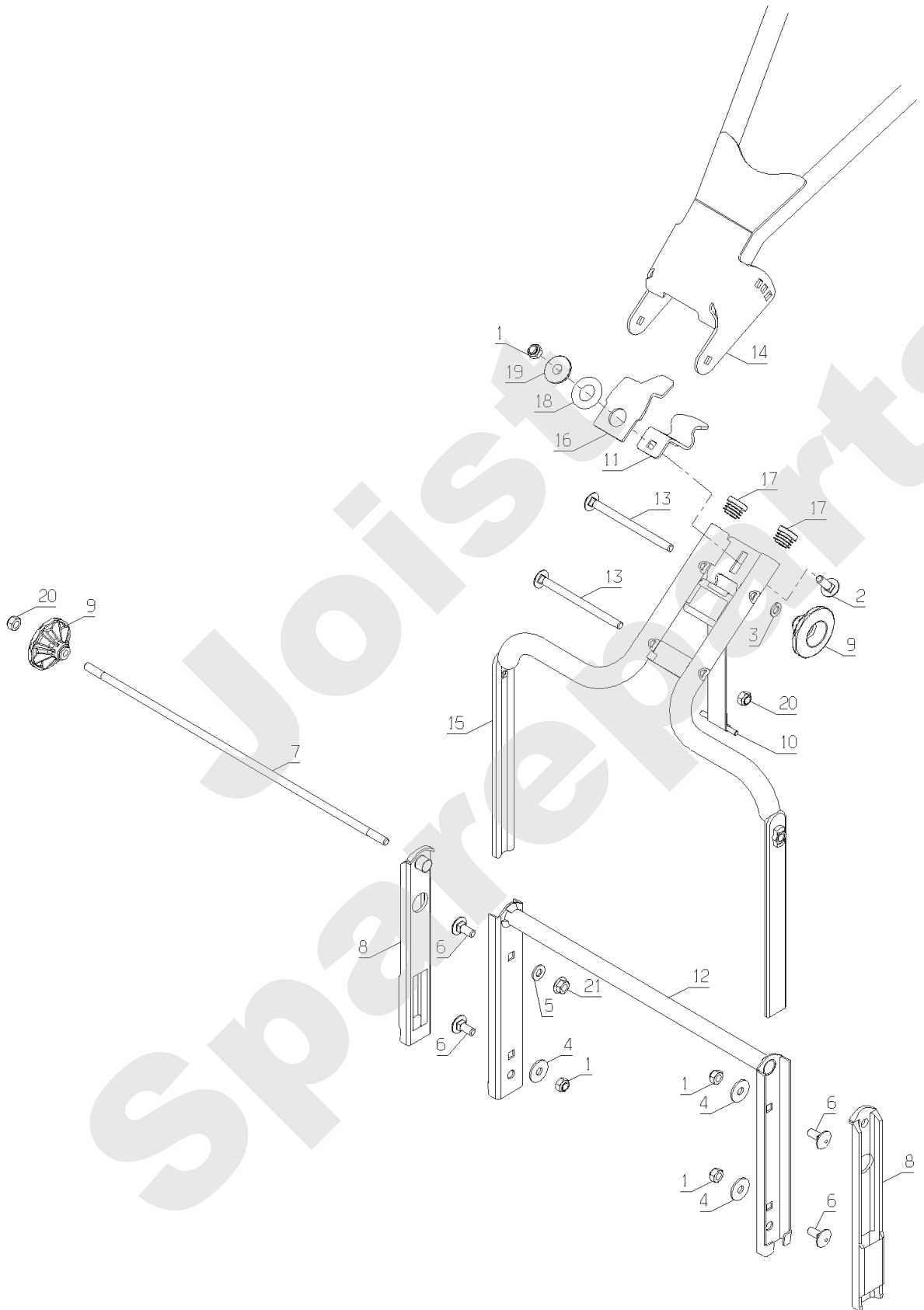
PL01465



06/2009

Meilenstein	Teil-Code	Bezeichnung	Menge
1	5232	-> 71201	1
2	21585	SCHRAUBE BZ 4,2X9,5	1
3	22029	BEILAGSCHEIBE B 6,5	1
4	32351	ANTRIEBSKABEL	1
5	35571	MOTORBREMSEKABEL H.	1
6	36839	RECHTE HALTERUNG	1
7	36903	HEBEL	1
8	36904	HEBEL	1
9	37027	GAS KABEL	1
10	37067	KNOPF	1
11	37173	ANSCHLAG	1
12	37342	HEBEL	1
13	37343	GUMMI SCHUTZ	1
14	37344	GUMMI SCHUTZ	1
15	37611	VERKLEIDUNG WEISS	1
16	37347	LENKSTANGE	1
17	43063	GASHEBELSFÜHRUNG	1
18	43065	FEDER	1
19	43089	VERKLEIDUNG	1
20	71023	SCHRAUBE 6X50	1
21	71279	SCHRAUB B4.2-13 4.6	1
22	71308	STOPMUTTER M5	1
23	71409	SCHRAUB.FHC/90 M5-3	1

PL01468

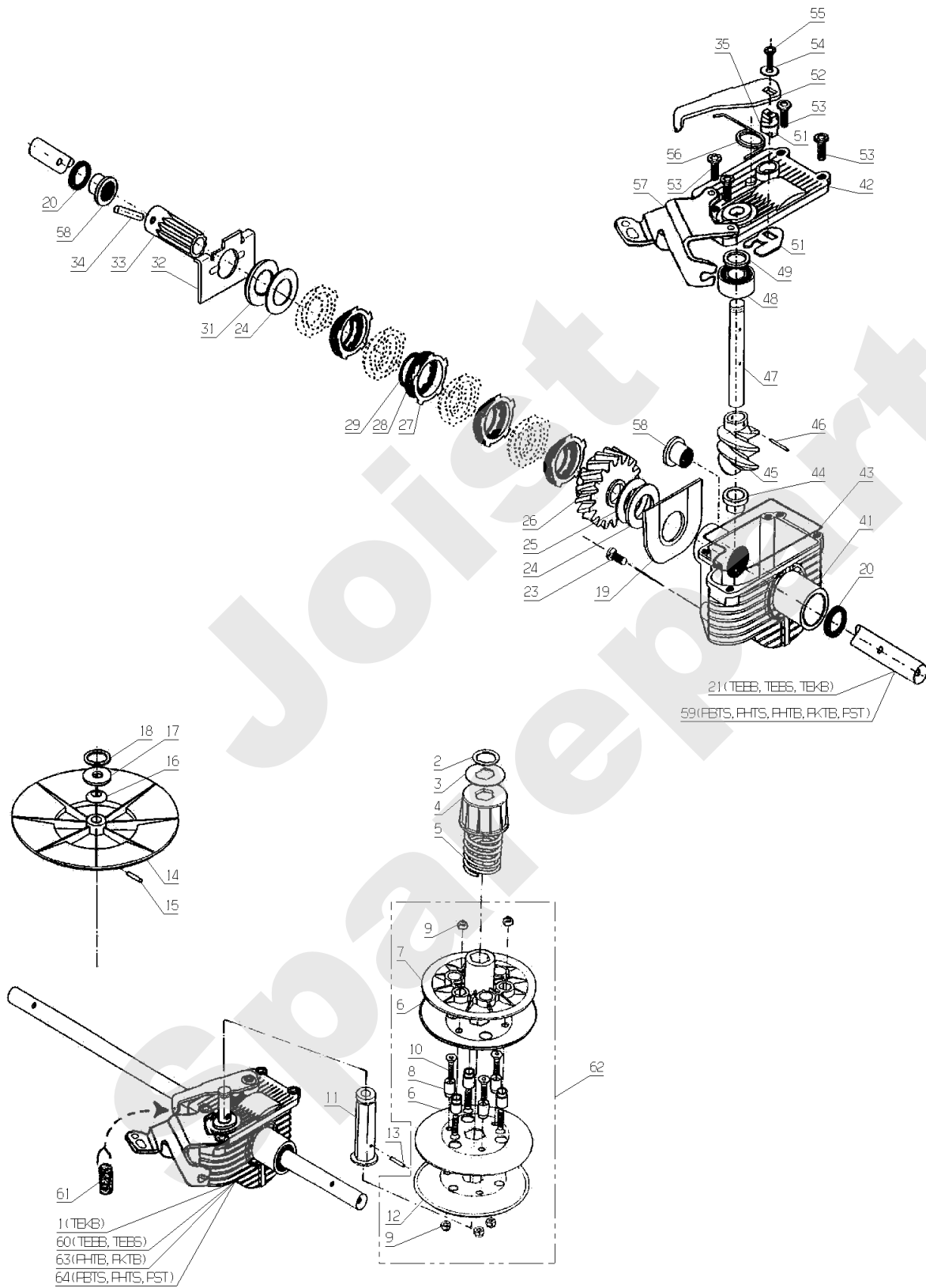


01/2009

Meilenstein	Teil-Code	Bezeichnung	Menge
1	2021	-> 71205	1
2	5347	SCHRAUBE M8X25	1
3	6416	SCHEIBE	1
4	7035	BEILAGSCHEIBE B8,4	1
5	7335	SCHEIBE A 8,4	1
6	9071	SCHRAUBE M8X20	1
7	23014	BEFESTIGUNGSACHSE	1
8	23612	ISOLIERUNG	1
9	24610	HANDRAD	1
10	35567	RIEMEN	1
11	36432	HACKE	1
12	36084	ROHR + SCHIENE	1
13	37089	SCHRAUBE	1
14	37347	LENKSTANGE	1
15	37348	LENKSTANGE	1
16	37530	ANSCHLAG	1
17	41437	STOPFEN 22X2,5	1
18	42088	O-RING 18X8	1
19	42092	ABGESETZTE BÜCHSE	1
20	71074	STOPMUTTER HM8	1
21	71076	MUTTER VERBUS HM8	1

VIVA 46/51

180.01



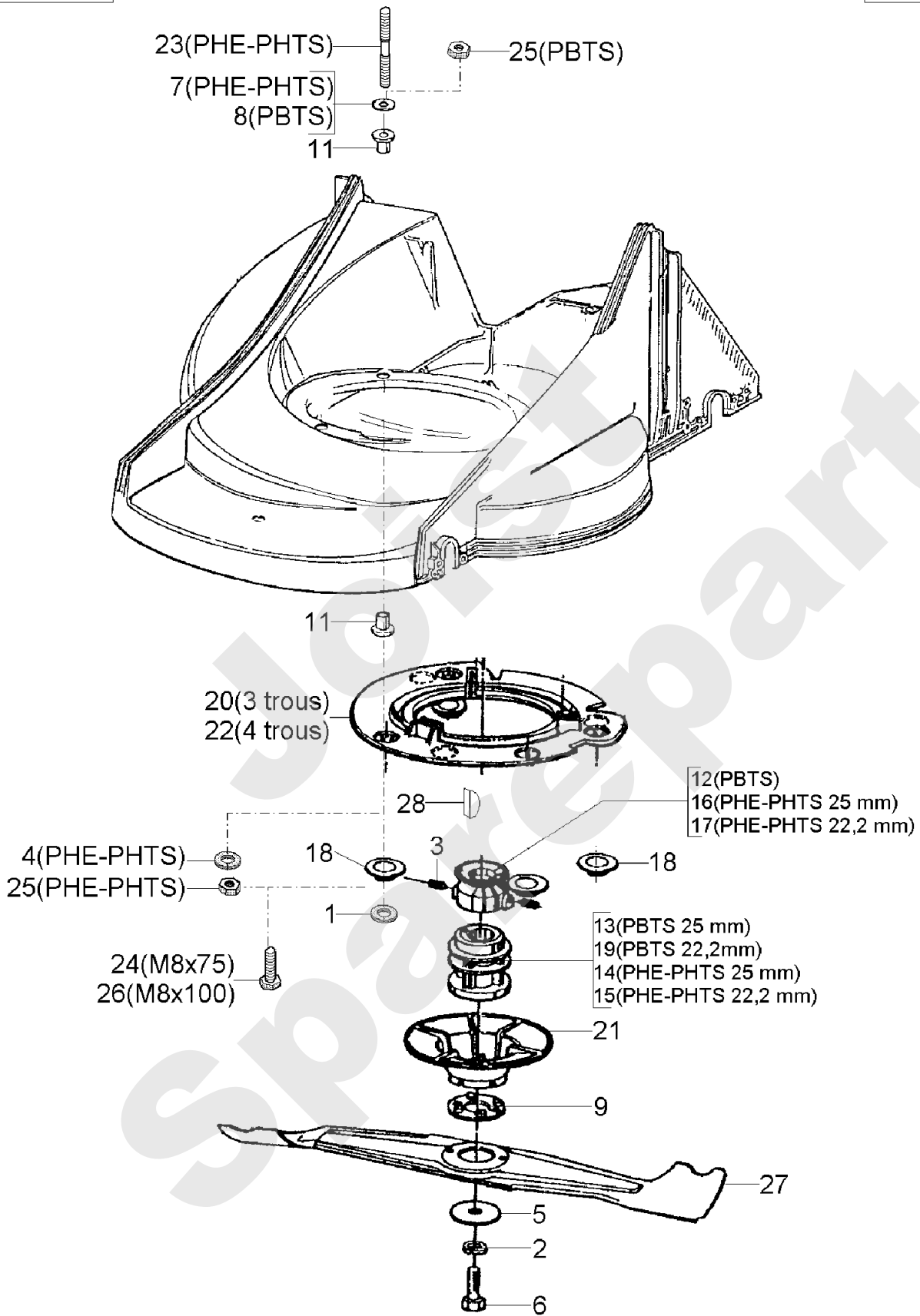
09/2005

Meilenstein	Teil-Code	Bezeichnung	Menge
1	42240	ÖL BAD GETR.VARIO	1
2	71019	SEEGERING 16X1	1
3	24072	SCHEIBE 32X16,5X1	1
4	24649	SCHEIBENANSCHLAG	1
5	24651	SCHEIBENFEDER	1
6	24044	1/2 FLANSCHSCHEIBE	1
7	24665	1/2 SCHEIBE	1
8	24069	FÜHRUNGSANSATZ	1
9	1607	-> 37561	1
10	71022	SCHRAU.FHC/90 M5X20	1
11	41823	SCHEIBE+ACHSE KPLT	1
12	24840	1/2 SCHEIBE	1
13	20556	SPLINTE 3X15	1
14	22455	GETRIEBE SCHEIBE	1
15	71088	SPLINTE 3X22	1
16	20561	WELLENSCHEIBE A10	1
17	21036	BEILAGSCHEIBE 10.5	1
18	20559	SEEGERING	1
19	41105	GEHÄUSEVERSTÄRKERUN	1
20	71219	LIPPENDICHTUNG	1
21	24135	LANGSAME WELLE NG51	1
23	71211	SCHRAUBE 50X16	1
24	41102	NADELAXIALLAGER	1
25	71216	ANSCHLAGSCHEIBE	1
26	24776	GLOKE + RAD	1
27	41097	AUSS.KUPPLG.SCHEIBE	1
28	41096	INNERKUPPLUNGSCHEIBE	1
29	71214	SCHEIBE R9	1
31	41095	ANSCHLAGSCHEIBE	1
32	41094	GABEL RD	1
33	41104	MITNHEMER	1
34	21609	SPLINTE 5X22	1
35	71220	O-RING 8,9X1,9	1

Meilenstein	Teil-Code	Bezeichnung	Menge
41	41050	-> 41052 + 42095	1
42	41051	DECKEL REDUZIERGETR	1
43	41110	DECKEL DICHTUNG	1
44	20558	BÜCHSE C10/15X10	1
45	20555	SCHNECKE	1
46	20556	SPLINTE 3X15	1
47	41055	SCHNELLE WELLE N.M	1
48	24642	KUGELLAGER	1
49	71218	LIPPENDICHTUNG	1
51	41822	STEUERUNGSACHSE	1
52	41059	STEUERUNGS ARM	1
53	71244	SCHRAUBE 50X20	1
54	7094	BEILAGSCHEIBE B 4,3	1
55	71213	SCHRAUBE M4X10	1
56	41060	KUPPLG RÜCKHOLFEDER	1
57	42095	HALTERUNG	1
58	41056	BÜCHSE C15/19X20	1
59	23087	LANGSAME WELLE 46RD	1
60	24269	OEL BAD GETR.1 GANG	1
61	24686	FEDER	1
62	24275	VARIO SCHEIBE	1
63	23278	SCHEIBENGETRIEBE 46	1
64	23279	SCHEIBENGETRIEBE 46	1

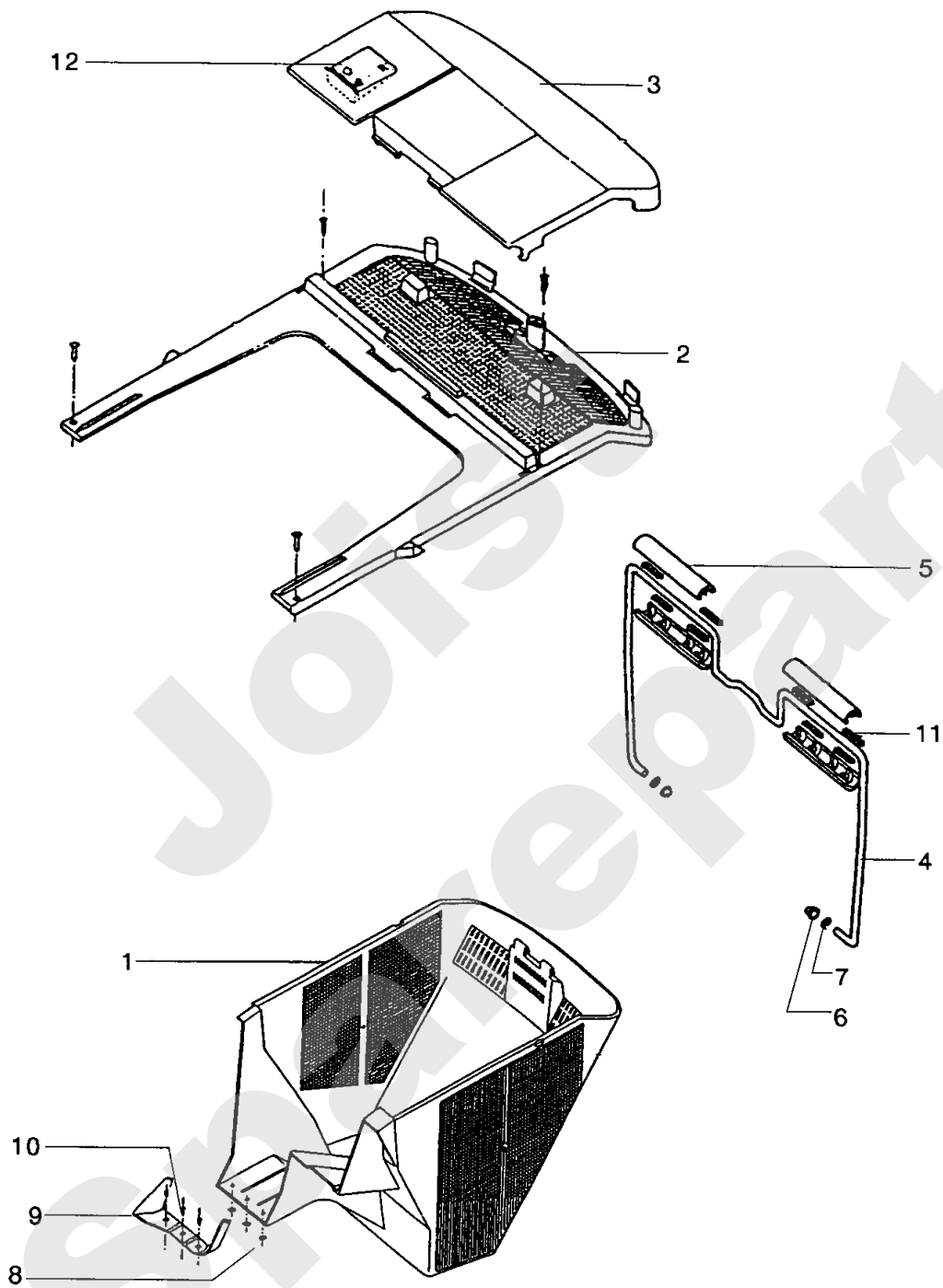
PBTS - PHE
PHTS

PL01130



09/2006

Meilenstein	Teil-Code	Bezeichnung	Menge
1	2217	SCHRAUBE TRCC M8X16	1
2	2244	-> 71052	1
3	5353	SCHRAUBE HC M6X10	1
4	7035	BEILAGSCHEIBE B8,4	1
5	7341	SCHEIBE 10,3X49X5	1
6	7342	SCHRAU.3/8-24 35/28	1
7	22029	BEILAGSCHEIBE B 6,5	1
8	22065	SCHEIBE 25X8,5X3	1
9	23002	SCHERSCHEIBE	1
11	23604	ISOLIERBÜCHSE	1
12	23609	SCHEIBE DIA.46 NG46	1
13	23616	FLANSCH 25 MM	1
14	23620	FLANSCH D25	1
15	23636	FLANSCH 22.2	1
16	23729	TAPERLOCKSCH. D25	1
17	23730	SCHEIBE	1
18	24005	MOTORSCH. D25	1
19	24616	FLANSCH D.22,2	1
20	24617	HITZESCHUTZ	1
21	24618	KUPPLUNGSCHEIBE	1
22	24626	HITZESCHUTZ 4 LOCH	1
23	41427	GEWINDEST.M10/M8X77	1
24	71067	SECHSKANTSCH.HM8X75	1
25	71074	STOPMUTTER HM8	1
26	71124	SECHSKANT. HM8X100	1
27	PZ46E	MESSER FÜR 46 CM	1
28	7337	KEIL	1

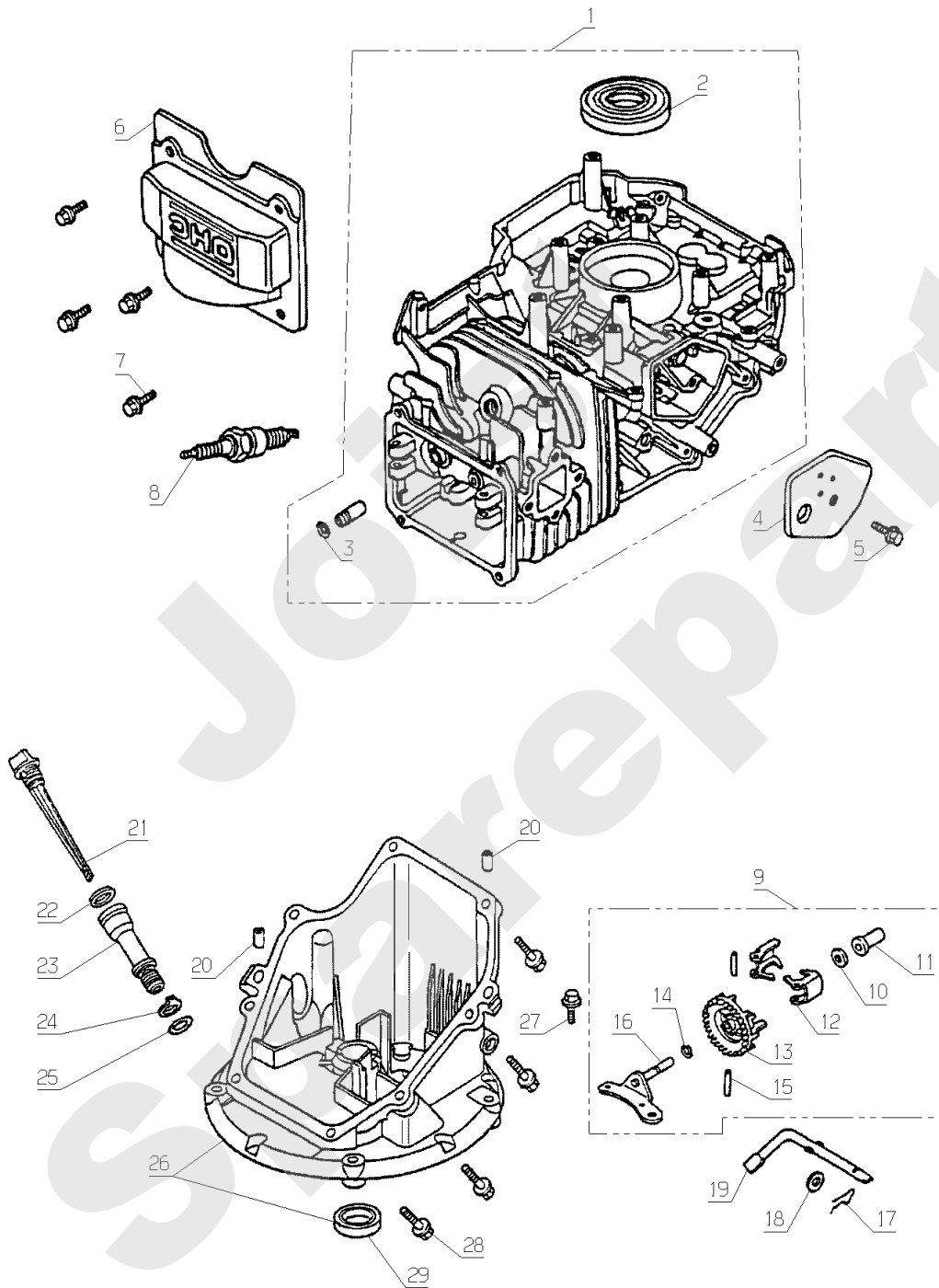


Meilenstein	Teil-Code	Bezeichnung	Menge
1	23925	KORB PU46 UNTERER T	1
2	23926	KORB PU46 OBERER T.	1
3	23927	STAUBSCHUTZ - GRÜN	1
4	23904	KORBGRIFF NG46	1
5	24991	VORRICHTUNG GRIFF	1
6	71164	ZIERKAPPE STARLOCK	1
7	7335	SCHEIBE A 8,4	1
8	7094	BEILAGSCHEIBE B 4,3	1
9	23253	SCHUTZBLECH NG46	1
10	21204	NIETE TP 4X7,9	1
11	24906	SCHAUMSTOFF ECKIG	1
12	23928	FÜLLANZEIGER - GRÜN	1

Joist
Spareparts

HONDA
OHC 160

261.01

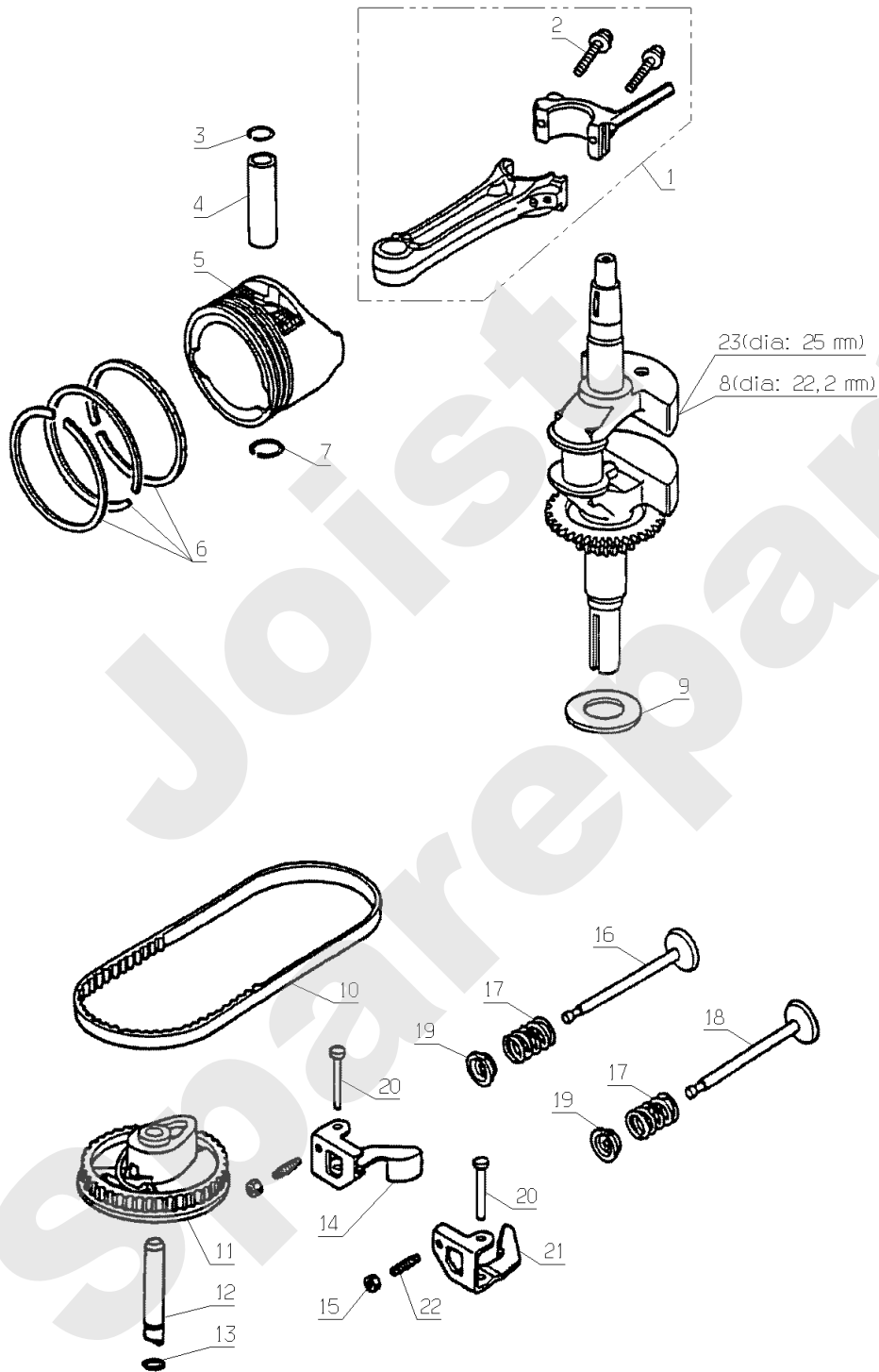


04/2005

Meilenstein	Teil-Code	Bezeichnung	Menge
1	18500	ZYLINDER 160	1
2	18507	RING	1
3	18502	SEEGERING	1
4	18504	DECKEL	1
5	18506	SCHRAUBE 6X14	1
6	18503	ZYLINDER KOPFABDECK	1
7	18505	SCHRAUBE 6X12	1
8	3861	ZÜNDKERZE D.14X19 R	1
9	18516	TURBINE	1
10	18523	SCHEIBE 6MM	1
11	18520	DREHPUNKT	1
12	18517	REGLERGEWICHT	1
13	18518	TURBINE	1
14	18524	SEEGERING	1
15	18519	SPLINTE	1
16	18515	REGLERWELLE	1
17	18528	KLAMMER	1
18	18527	SCHEIBE 6MM	1
19	18521	REGLERWELLE	1
20	18529	ABSTANDHÜLSE	1
21	18511	PEGELSTAB	1
22	18512	DICHTUNG	1
23	18513	ÖL EINFÜLLSTUTZEN	1
24	18514	SCHEIBE	1
25	18526	O-RING	1
26	18510	ÖLWANNE	1
27	18506	SCHRAUBE 6X14	1
28	18522	SCHRAUBE 6X25	1
29	18525	DICHTUNG	1

HONDA
OHC 160

263.01

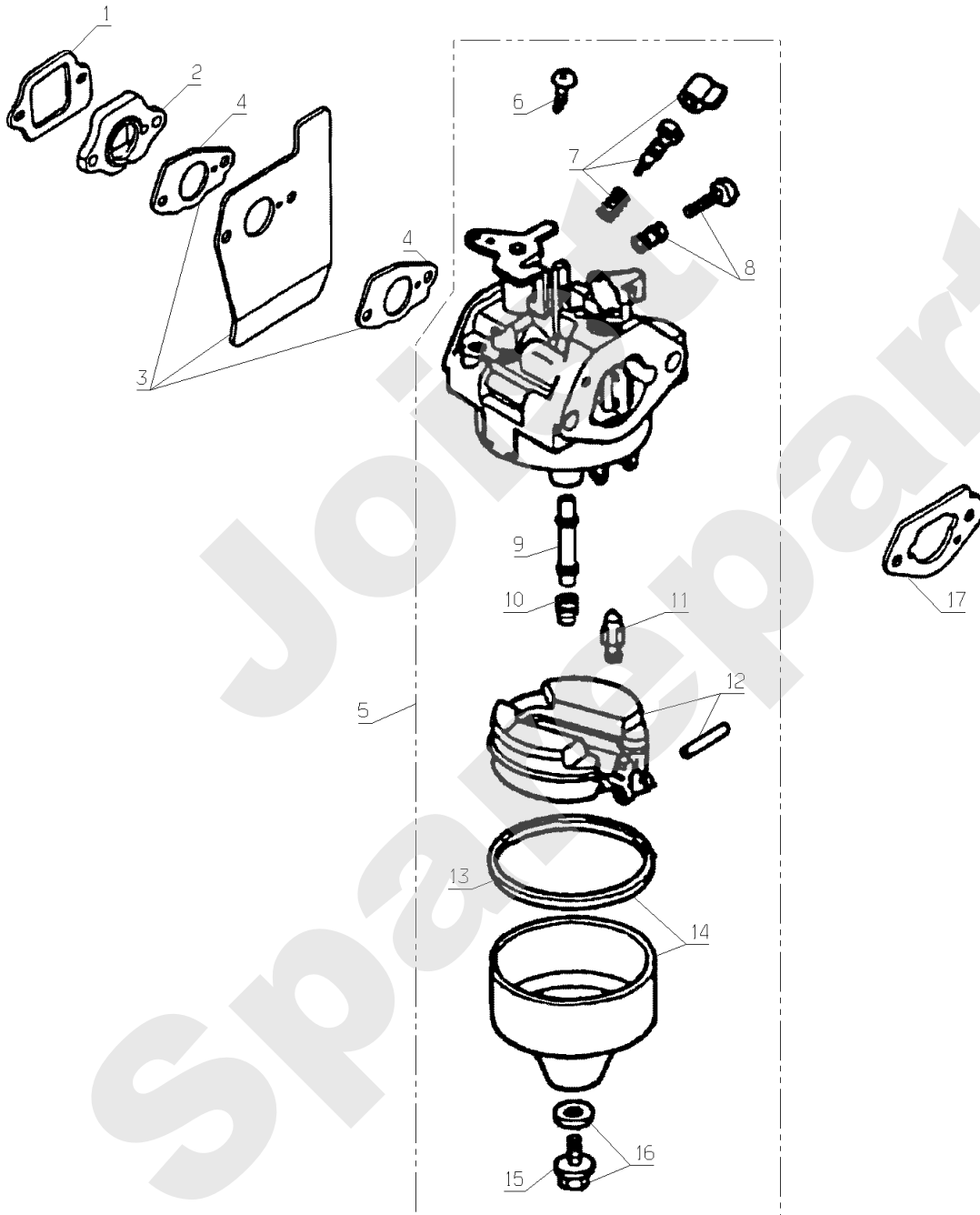


09/2008

Meilenstein	Teil-Code	Bezeichnung	Menge
1	18535	VORRICHTUNG PLENELS	1
2	18537	SCHRAUBE	1
3	18538	RING 13MM	1
4	18534	KOLBENACHSE	1
5	18533	KOLBER	1
6	18539	KOLBENRINGESATZ	1
7	18538	RING 13MM	1
8	18530	KURBELWELLE 160	1
9	18532	ANSCHLAGSCHEIBE	1
10	18543	RIEMEN	1
11	18541	RIEMENSCHLEIBE	1
12	18542	ACHSE	1
13	18554	O-RING 6,8X1,9	1
14	18546	KLIPPHEBEL	1
15	18553	MUTTER	1
16	18549	VENTIL	1
17	18550	VENTILFEDER	1
18	18548	EINLASSVENTIL	1
19	18551	KAPSEL	1
20	18547	ACHSE	1
21	18545	KLIPPHEBEL	1
22	18552	STELLSCHRAUBE	1
23	18540	KURBELWELLE 160D.25	1

HONDA
OHC 160

265.01

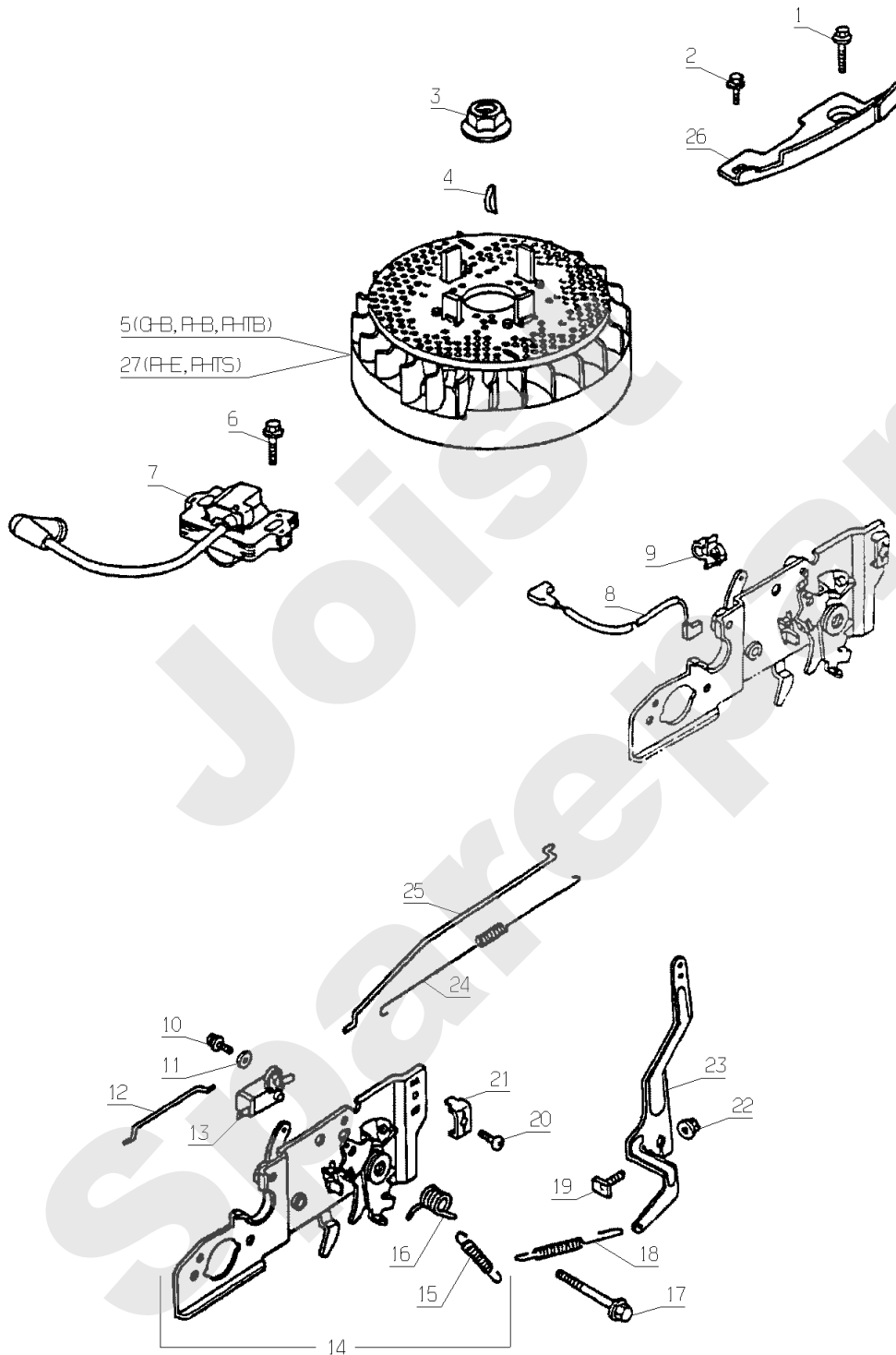


09/2008

Meilenstein	Teil-Code	Bezeichnung	Menge
1	18588	DICHTUNG	1
2	18587	ISOLIERSTÜCK	1
3	18591	DEFLEKTOR	1
4	18589	DICHTUNG	1
5	18582	VERGASER 160	1
6	18593	SCHRAUBE	1
7	18579	STELLSCHRAUBENSATZ	1
8	18581	SCHRAUBE MIT FEDER	1
9	18585	LUFTRICHTER	1
10	18595	DÜSE	1
11	18584	SCHWIMMERNADEL	1
12	18577	SCHWIMMER	1
13	18576	DICHTUNGSSATZ	1
14	18578	SCHWIMMERKAPPE	1
15	18576	DICHTUNGSSATZ	1
16	18580	SCHRAUBE MIT DICHT.	1
17	18590	DICHTUNG	1

HONDA
OHC 160

267.01

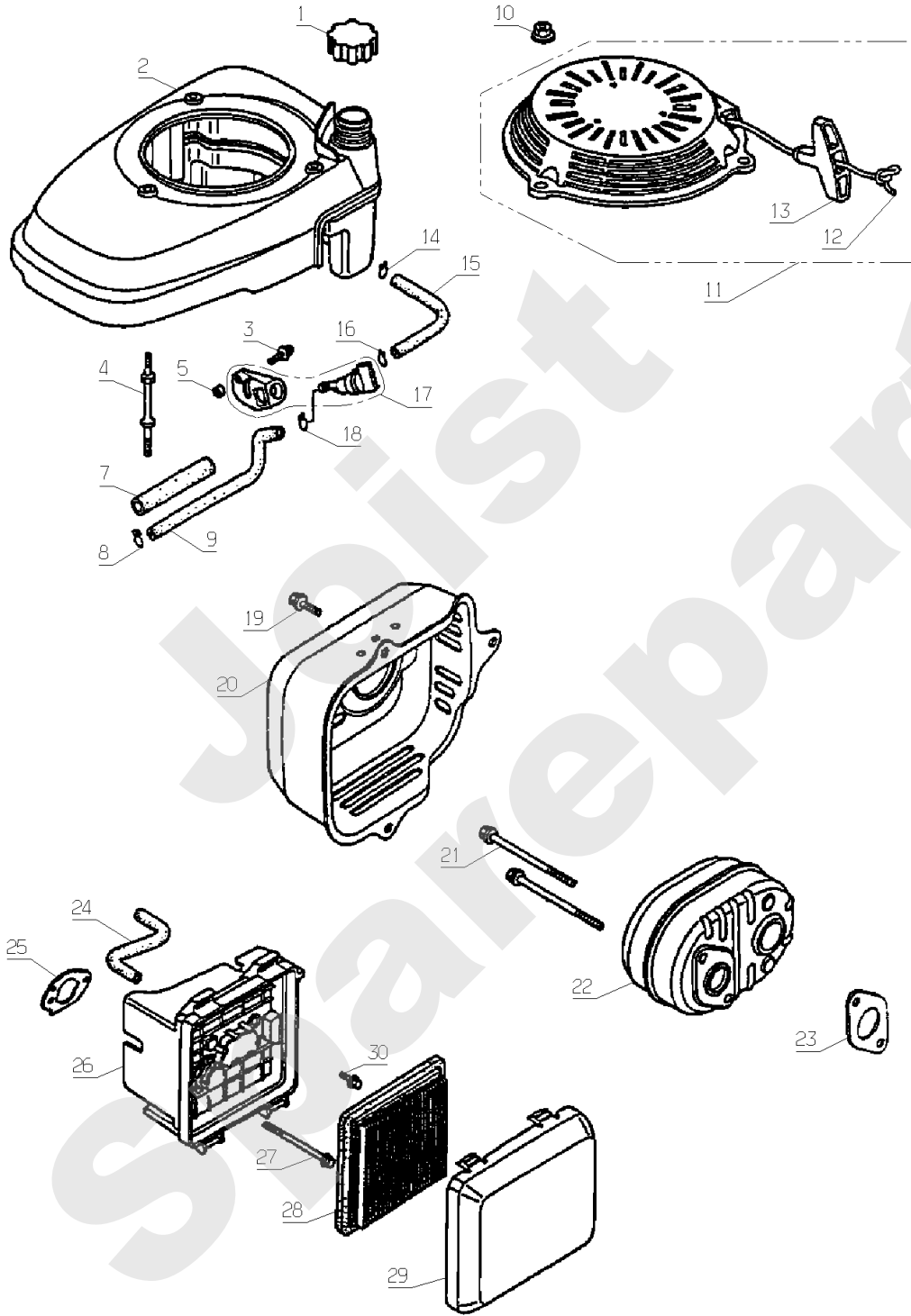


04/2005

Meilenstein	Teil-Code	Bezeichnung	Menge
1	18505	SCHRAUBE 6X12	1
2	18506	SCHRAUBE 6X14	1
3	18628	SPEZIAL MUTTER 14MM	1
4	18620	KEIL	1
5	18623	SCHWUNGRAD	1
6	18627	SCHRAUBE	1
7	18622	ZÜNDSPULE	1
8	18625	MASSEKABEL	1
9	18629	LASCHE	1
10	18630	SCHRAUBE 4X12	1
11	18631	SCHEIBE 4MM	1
12	18648	STARTERGESTÄNGE	1
13	18626	SCHALTER	1
14	18646	BIEG.STEUER.M.BREMS	1
15	18643	FEDER	1
16	18647	RÜCKHOLFEDER	1
17	18650	SCHRAUBE	1
18	18639	REGLERFEDER	1
19	18649	HEBEL SCHRAUBE	1
20	18651	SCHRAUBE 5X16	1
21	18644	KLEMMME	1
22	18652	MUTTER 6MM	1
23	18636	REGLERHEBEL	1
24	18641	SPANNFEDER	1
25	18637	REGLERGESTÄNGE	1
26	18621	FLANSCH	1
27	18632	SCHWUNGRAD	1

HONDA
GCV 160

269.01



Meilenstein	Teil-Code	Bezeichnung	Menge
1	18563	STOPFEN	1
2	18565	TANK KLPT SCHWARTZ	1
3	18570	SCHRAUBE	1
4	18569	GEWINDESTIFT	1
5	18567	BÜCHSE	1
7	18560	GUMMIHALTER	1
8	18573	SCHELLE	1
9	18564	SCHLAUCH	1
10	18558	MUTTER	1
11	18556	STARTER KPLT SCHW.	1
12	18559	SEIL	1
13	18557	ANLASSERGRIFF	1
14	18574	SCHELLE	1
15	18572	SCHLAUCH 5,3X200	1
16	18574	SCHELLE	1
17	18561	HAHN	1
18	18575	SCHELLE	1
19	18505	SCHRAUBE 6X12	1
20	18611	SCHUTZBLECH	1
21	18612	SCHRAUBE	1
22	18610	AUSSPUFF	1
23	18613	DICHTUNG	1
24	18600	AUSANGROHR	1
25	18603	FILTERDICHTUNG	1
26	18602	FILTERGEHÄUSE	1
27	18605	SCHRAUBE	1
28	18607	FILTER	1
29	18604	FILTERDECKEL	1
30	18606	SCHRAUBE	1