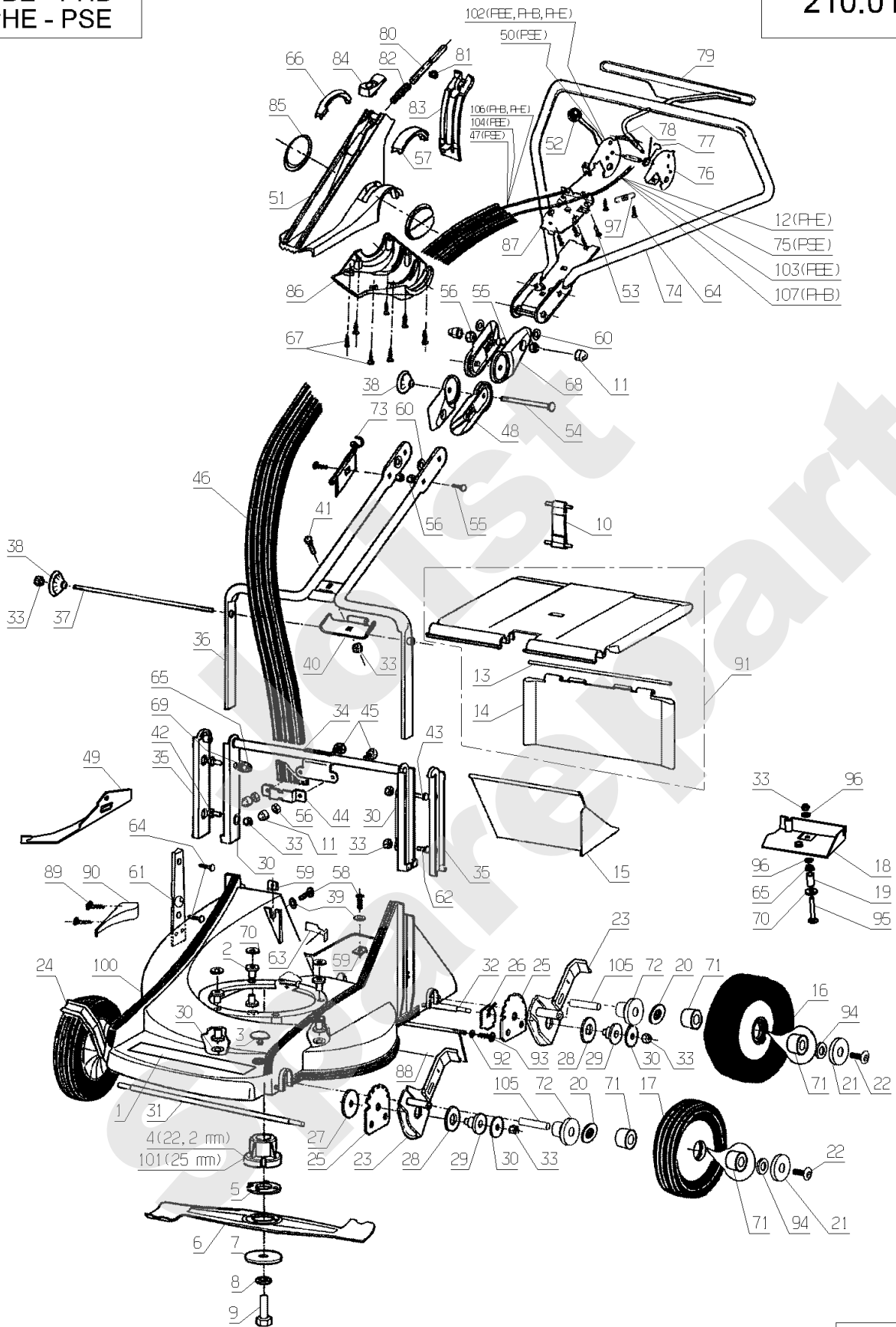


PBE - PHB  
PHE - PSE

210.01



04/2009

Meilenstein	Teil-Code	Bezeichnung	Menge
1	12048	AUFKLEBER	1
2	23604	ISOLIERBÜCHSE	1
3	23615	VERSCHLUSSKAPPE	1
4	24616	FLANSCH D.22,2	1
5	23002	SCHERSCHEIBE	1
6	PZ46E	MESSER FÜR 46 CM	1
7	7341	SCHEIBE 10,3X49X5	1
8	2244	-> 71052	1
9	7342	SCHRAU.3/8-24 35/28	1
10	23614	RIEMEN NG46+ACHSE	1
11	24628	SCHUTZKAPPE HM6	1
12	23703	MOT.-BREM.KABEL B&S	1
13	23005	ACHSE	1
14	23607	UNTERES DEFL.TEIL	1
15	23712	VERKLEIDUNG	1
16	23274	RAD 200 KOMPL.GRÜN	1
17	23271	RAD 180 KOMPL.GRÜN	1
18	23812	RIEM.ABDECK.46 WEIS	1
19	23004	BÜCHSE	1
20	9034	NYLON SCHEIBE	1
21	24087	SCHUTZRING	1
22	71072	SCHRAUBE CHC M6X10	1
23	23418	SCHNITTHÖHE V+H L.	1
24	23419	SCHNITTHÖHE V+H R.	1
25	24020	FORMGEZAHNTE PLATIN	1
26	23034	STÜTZBLECH HINTEN	1
27	20021	SCHEIBE 8,5X40X4	1
28	7330	RING	1
29	7047	HÜLSE	1
30	7035	BEILAGSCHEIBE B8,4	1
31	23070	VERBINDUNGSACHSE HV	1
32	23054	VERBINDUNGSACHSE HH	1
33	71074	STOPMUTTER HM8	1

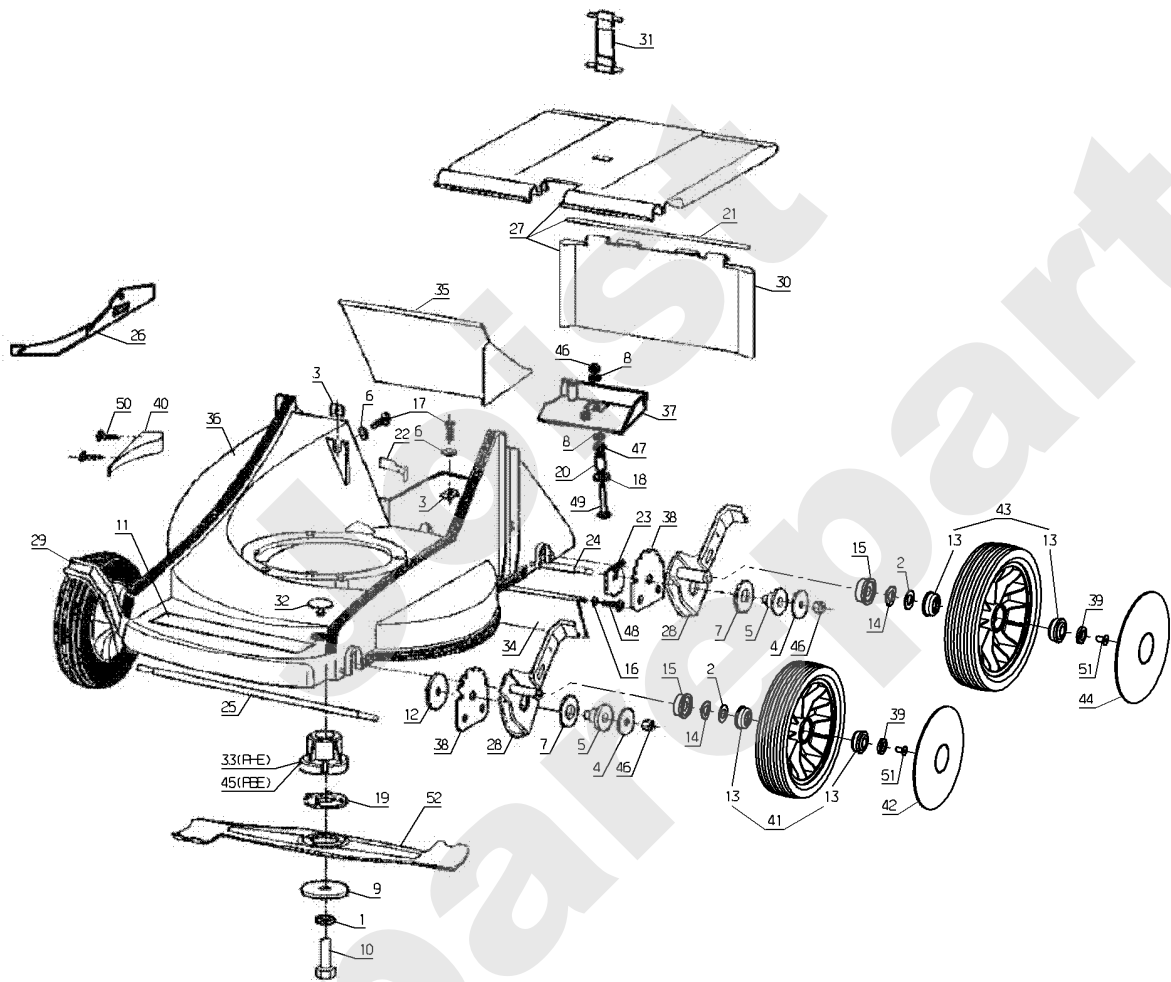
Meilenstein	Teil-Code	Bezeichnung	Menge
34	23303	VORRICHT.ROHR+FÜHR.	1
35	23612	ISOLIERUNG	1
36	23301	UNTERER LENKER	1
37	23014	BEFESTIGUNGSACHSE	1
38	24610	HANDRAD	1
39	7094	BEILAGSCHEIBE B 4,3	1
40	24014	KORBHAKEN	1
41	2217	SCHRAUBE TRCC M8X16	1
42	9071	SCHRAUBE M8X20	1
43	5041	SCHRAUBE M8X30	1
44	23041	RING	1
45	71084	SCHRAUBE HM6X16	1
46	23653	VERKLEID. FERNSTEU.	1
47	23675	KABEL + HÜLLE PVC	1
48	24614	1/2 FORMGEZ.VERB.U.	1
49	23252	MÄHWERKVERSTÄRK.PBE	1
50	24354	GAS-MODUL TYP SUZU.	1
51	23650	STEUERGEHÄUSE	1
52	21177	KUGEL M8	1
53	71050	SCHRAUBE PT-KA40X12	1
54	71028	SCHRAUBE TRCC 8X110	1
55	71060	SCHRAUBE TRCC M6X25	1
56	71073	-> 5232	1
57	24682	DECKEL	1
58	21437	SCHRAUBE B4,2X13	1
59	6178	CLIPSMUTTER	1
60	2235	SCHEIBE A 6.4	1
61	23605	SCHWARTZE ABDECKUNG	1
62	5347	SCHRAUBE M8X25	1
63	23009	VORRICHT.VERSCHL.W	1
64	71048	SCHRAUBE PT KA40X10	1
65	71076	MUTTER VERBUS HM8	1
66	24683	1/2 DECKEL	1

Meilenstein	Teil-Code	Bezeichnung	Menge
67	71051	SCHRAUBE PT KA40X14	1
68	24629	1/2 FORMGEZ.VERB.OB	1
69	7335	SCHEIBE A 8,4	1
70	22065	SCHEIBE 25X8,5X3	1
71	5015	NADELHÜLSE	1
72	7046	HÜLSE	1
73	24670	FÜHRUNG STARTERSEIL	1
74	23306	LENKERVORRICHT.OBEN	1
75	23700	ANTRIEBKABEL BREMSE	1
76	24128	HOCHGESCHWIND.PLATI	1
77	24778	FEDER	1
78	24131	ACHSE - SCHWARZ	1
79	23436	SICHERUNGSHEBEL W.	1
80	24059	VERRIEGLUNG	1
81	24684	SICHERUNGSRING 8 DI	1
82	24609	FEDER	1
83	23652	VERKLEIDG.HINT.STEU	1
84	24690	VERRIEGLUNGSKNOPF	1
85	23666	INNENHÜTCHEN	1
86	23651	UNTERES GEHÄUSE	1
87	24050	HÜLLENSTÜTZSTÜCK	1
88	23626	GUMMILAPPEN GEN.46	1
89	71206	SCHRAUBE PT KA50X16	1
90	24602	SCHWARTZE SOHLE	1
91	23414	DEFLEKTOR GRÜN KPLT	1
92	20564	SCHEIBE 5,5	1
93	71086	BLECHSRAUBE B4,2X13	1
94	21270	SCHEIBE 6,4	1
95	71185	-> 22031	1
96	7335	SCHEIBE A 8,4	1
97	24838	FEDER	1
100	23810	GEHÄUSE 46.NM WEISS	1
101	23616	FLANSCH 25 MM	1

Meilenstein	Teil-Code	Bezeichnung	Menge
102	23361	GAS MODUL TECNA	1
103	23703	MOT.-BREM.KABEL B&S	1
104	23672	GASKABEL BRIGGS	1
105	5019	BUECHSE RADACHSE	1
106	23685	GASKABEL GCV160	1
107	23723	KABEL MESSERKUPLUNG	1

Joist  
Spareparts

PL01722



03/2011

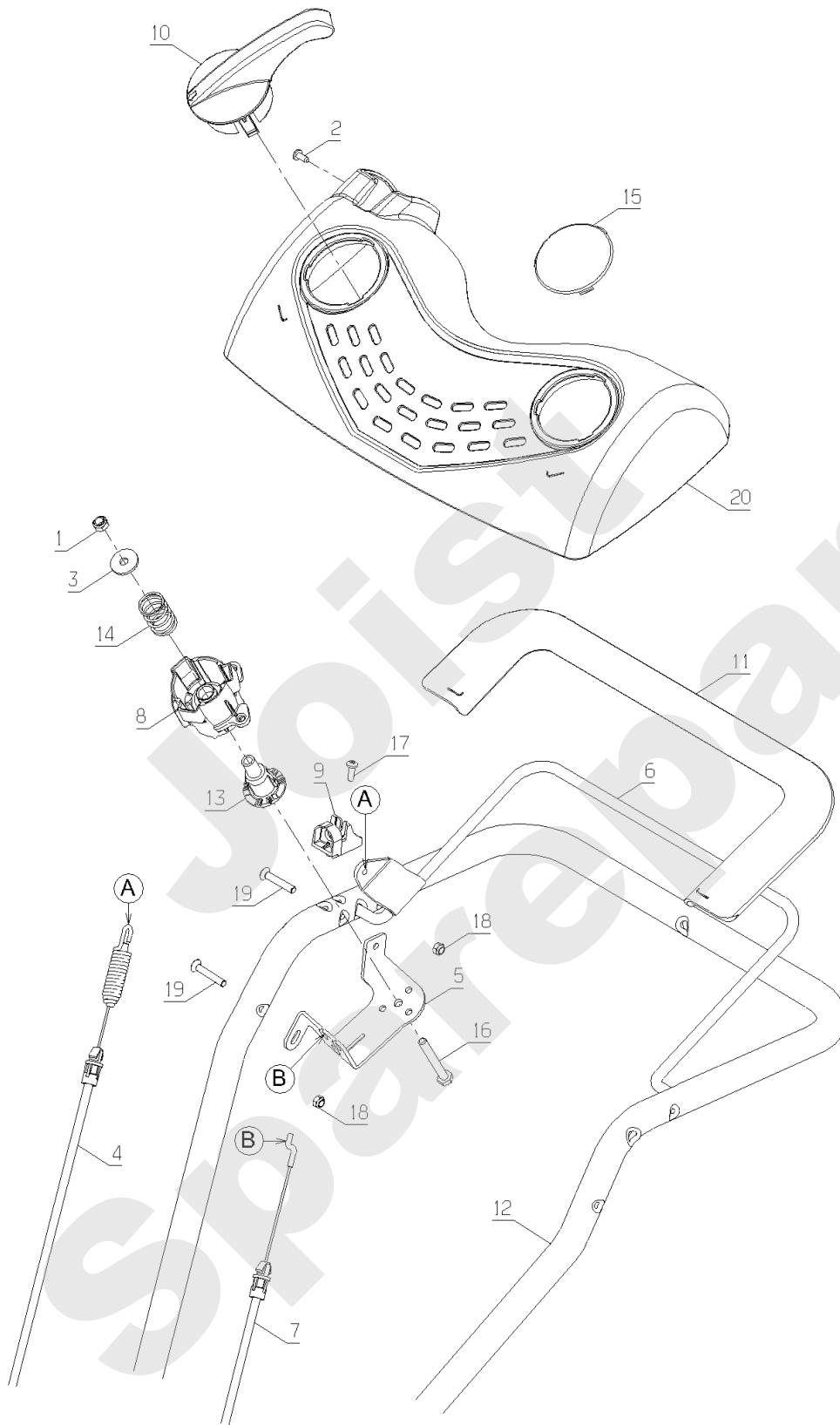
Meilenstein	Teil-Code	Bezeichnung	Menge
1	2244	-> 71052	1
2	6011	SCHEIBE 12,2X23,2X1	1
3	6178	CLIPSMUTTER	1
4	7035	BEILAGSCHEIBE B8,4	1
5	7047	HÜLSE	1
6	7094	BEILAGSCHEIBE B 4,3	1
7	7330	RING	1
8	7335	SCHEIBE A 8,4	1
9	7341	SCHEIBE 10,3X49X5	1
10	7342	SCHRAU.3/8-24 35/28	1
11	12048	AUFKLEBER	1
12	20021	SCHEIBE 8,5X40X4	1
13	20533	KUGELLAGER DIAM.12	1
14	20536	WELLENSCHEIBE B12	1
15	20537	RADBÜCHSE	1
16	20564	SCHEIBE 5,5	1
17	21437	SCHRAUBE B4,2X13	1
18	22065	SCHEIBE 25X8,5X3	1
19	23002	SCHERSCHEIBE	1
20	23004	BÜCHSE	1
21	23005	ACHSE	1
22	23009	VORRICHT.VERSCHL.W	1
23	23034	STÜTZBLECH HINTEN	1
24	23054	VERBINDUNGSACHSE HH	1
25	23070	VERBINDUNGSACHSE HV	1
26	23252	MÄHWERKVERSTÄRK.PBE	1
27	23414	DEFLEKTOR GRÜN KPLT	1
28	23422	SCHNITTHÖHE LINKS	1
29	23423	SCHNITTHÖHE RECHTS	1
30	23607	UNTERES DEFL.TEIL	1
31	23614	RIEMEN NG46+ACHSE	1
32	23615	VERSCHLUSSKAPPE	1
33	23616	FLANSCH 25 MM	1

Meilenstein	Teil-Code	Bezeichnung	Menge
34	23626	GUMMILAPPEN GEN.46	1
35	23712	VERKLEIDUNG	1
36	23810	GEHÄUSE 46.NM WEISS	1
37	23812	RIEM.ABDECK.46 WEIS	1
38	24020	FORMGEZAHNTE PLATIN	1
39	24132	RADACHSE SCHEIBE	1
40	24602	SCHWARTZE SOHLE	1
41	24810	RAD 180 + LAGER	1
42	24922	RADFLANSCH D180 GR.	1
43	24926	RAD200 GRÜN KGLAGER	1
44	24927	RADFLANSCH D.200	1
45	36467	FLANSCH DIA.25	1
46	71074	STOPMUTTER HM8	1
47	71076	MUTTER VERBUS HM8	1
48	71086	BLECHSRAUBE B4,2X13	1
49	71185	-> 22031	1
50	71206	SCHRAUBE PT KA50X16	1
51	71222	SCHR. FHC/90 M6X12	1
52	PZ46E	MESSER FÜR 46 CM	1



PHE

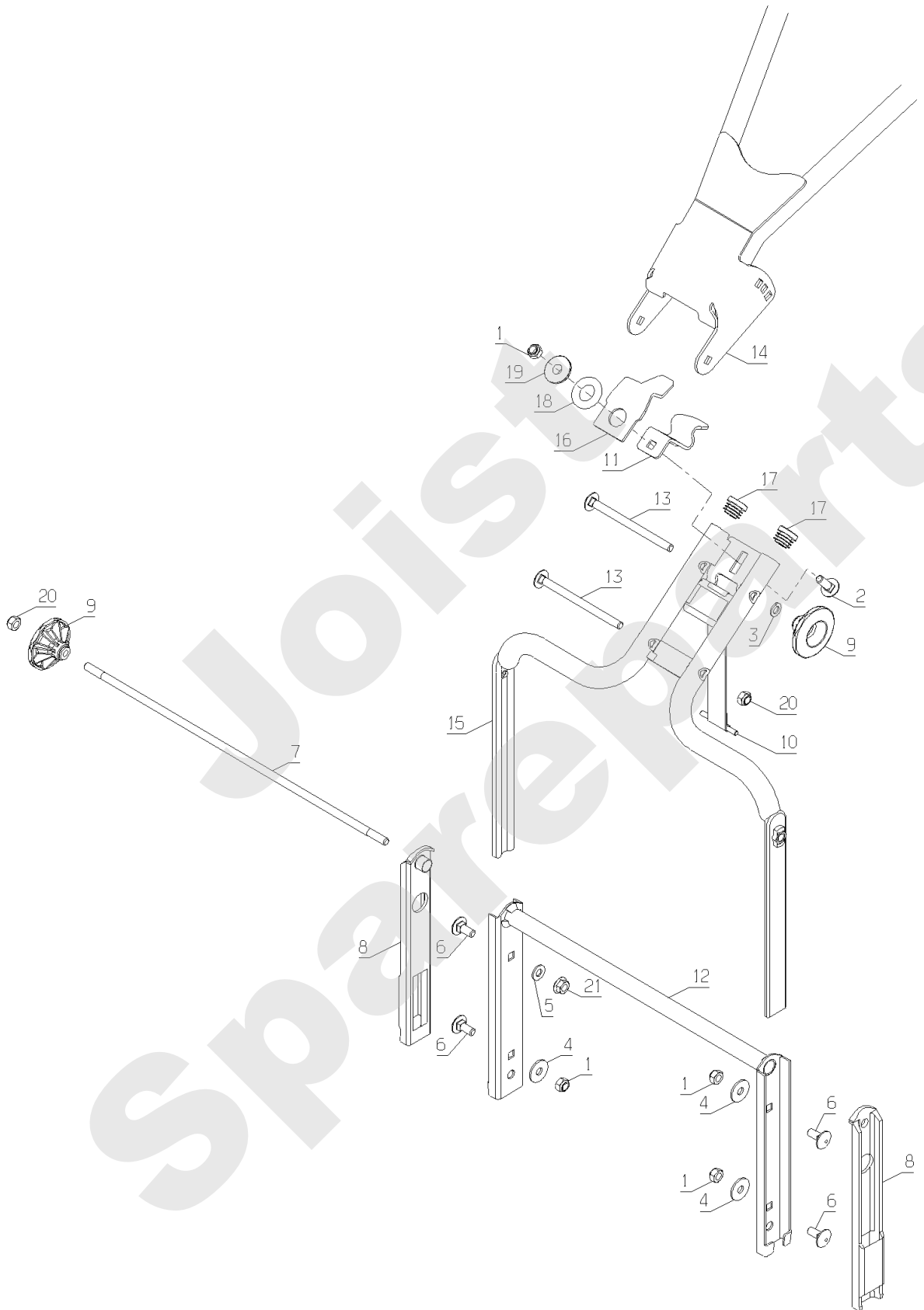
PL01464



01/2009

Meilenstein	Teil-Code	Bezeichnung	Menge
1	5232	-> 71201	1
2	21585	SCHRAUBE BZ 4,2X9,5	1
3	22029	BEILAGSCHEIBE B 6,5	1
4	35571	MOTORBREMSEKABEL H.	1
5	36839	RECHTE HALTERUNG	1
6	36904	HEBEL	1
7	37027	GAS KABEL	1
8	37067	KNOPF	1
9	37173	ANSCHLAG	1
10	37342	HEBEL	1
11	37343	GUMMI SCHUTZ	1
12	37347	LENKSTANGE	1
13	43063	GASHEBELSFÜHRUNG	1
14	43065	FEDER	1
15	43089	VERKLEIDUNG	1
16	71023	SCHRAUBE 6X50	1
17	71279	SCHRAUB B4.2-13 4.6	1
18	71308	STOPMUTTER M5	1
19	71409	SCHRAUB.FHC/90 M5-3	1
20	37611	VERKLEIDUNG WEISS	1

PL01468

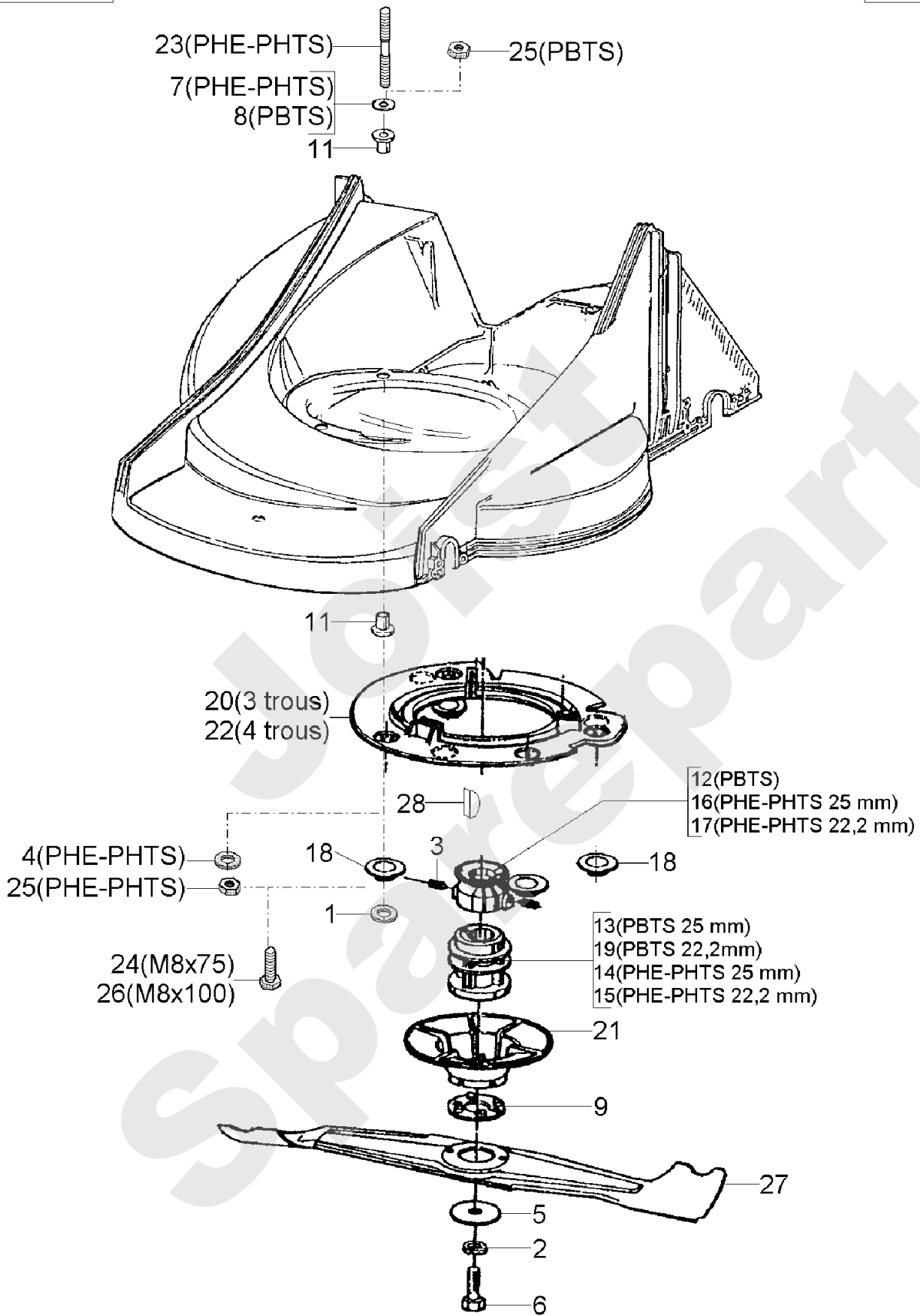


01/2009

Meilenstein	Teil-Code	Bezeichnung	Menge
1	2021	-> 71205	1
2	5347	SCHRAUBE M8X25	1
3	6416	SCHEIBE	1
4	7035	BEILAGSCHEIBE B8,4	1
5	7335	SCHEIBE A 8,4	1
6	9071	SCHRAUBE M8X20	1
7	23014	BEFESTIGUNGSACHSE	1
8	23612	ISOLIERUNG	1
9	24610	HANDRAD	1
10	35567	RIEMEN	1
11	36432	HACKE	1
12	36084	ROHR + SCHIENE	1
13	37089	SCHRAUBE	1
14	37347	LENKSTANGE	1
15	37348	LENKSTANGE	1
16	37530	ANSCHLAG	1
17	41437	STOPFEN 22X2,5	1
18	42088	O-RING 18X8	1
19	42092	ABGESETZTE BÜCHSE	1
20	71074	STOPMUTTER HM8	1
21	71076	MUTTER VERBUS HM8	1

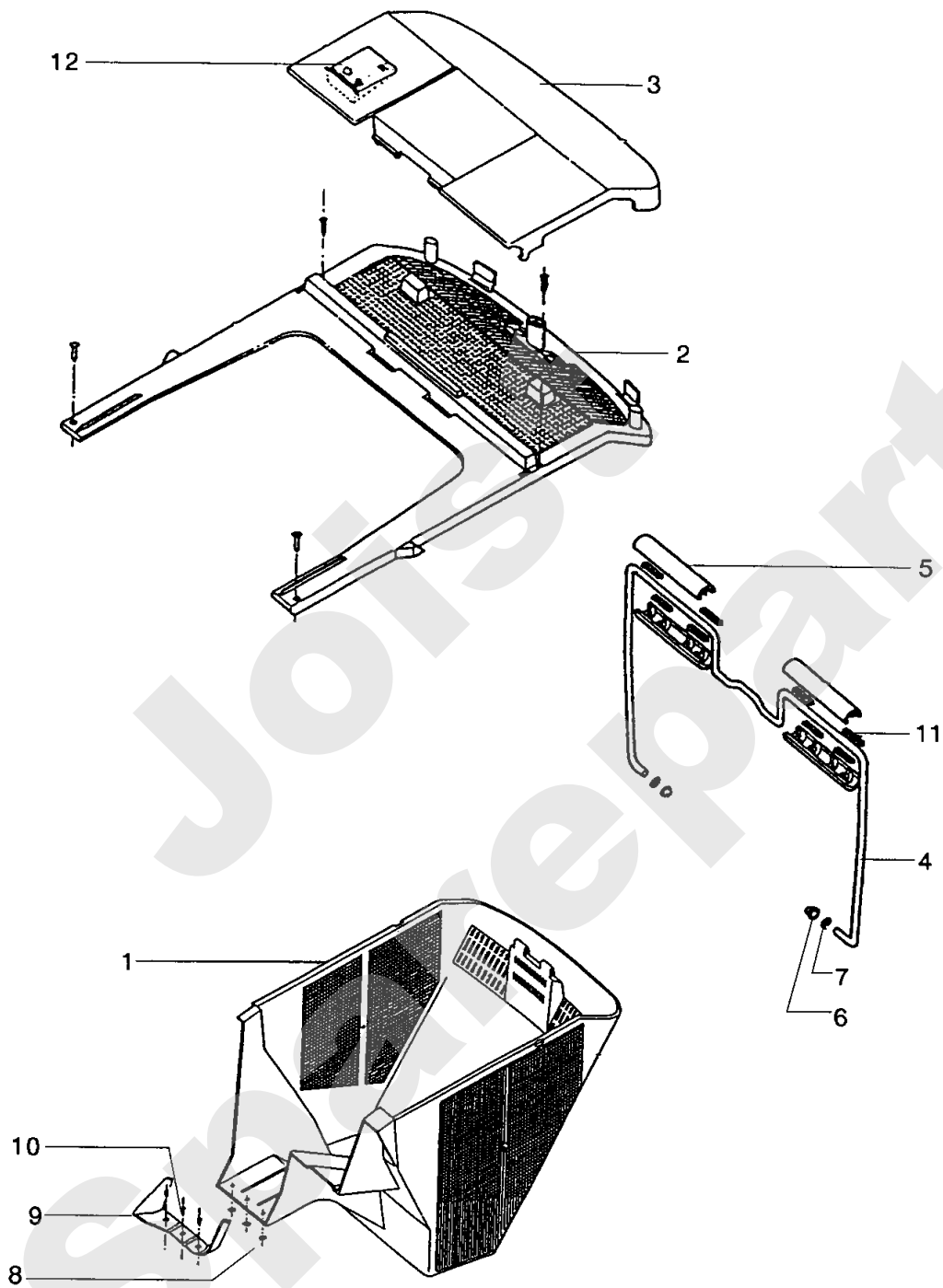
PBTS - PHE  
PHTS

PL01130



09/2006

Meilenstein	Teil-Code	Bezeichnung	Menge
1	2217	SCHRAUBE TRCC M8X16	1
2	2244	-> 71052	1
3	5353	SCHRAUBE HC M6X10	1
4	7035	BEILAGSCHEIBE B8,4	1
5	7341	SCHEIBE 10,3X49X5	1
6	7342	SCHRAU.3/8-24 35/28	1
7	22029	BEILAGSCHEIBE B 6,5	1
8	22065	SCHEIBE 25X8,5X3	1
9	23002	SCHERSCHEIBE	1
11	23604	ISOLIERBÜCHSE	1
12	23609	SCHEIBE DIA.46 NG46	1
13	23616	FLANSCH 25 MM	1
14	23620	FLANSCH D25	1
15	23636	FLANSCH 22.2	1
16	23729	TAPERLOCKSCH. D25	1
17	23730	SCHEIBE	1
18	24005	MOTORSCH. D25	1
19	24616	FLANSCH D.22,2	1
20	24617	HITZESCHUTZ	1
21	24618	KUPPLUNGSCHEIBE	1
22	24626	HITZESCHUTZ 4 LOCH	1
23	41427	GEWINDEST.M10/M8X77	1
24	71067	SECHSKANTSCH.HM8X75	1
25	71074	STOPMUTTER HM8	1
26	71124	SECHSKANT. HM8X100	1
27	PZ46E	MESSER FÜR 46 CM	1
28	7337	KEIL	1



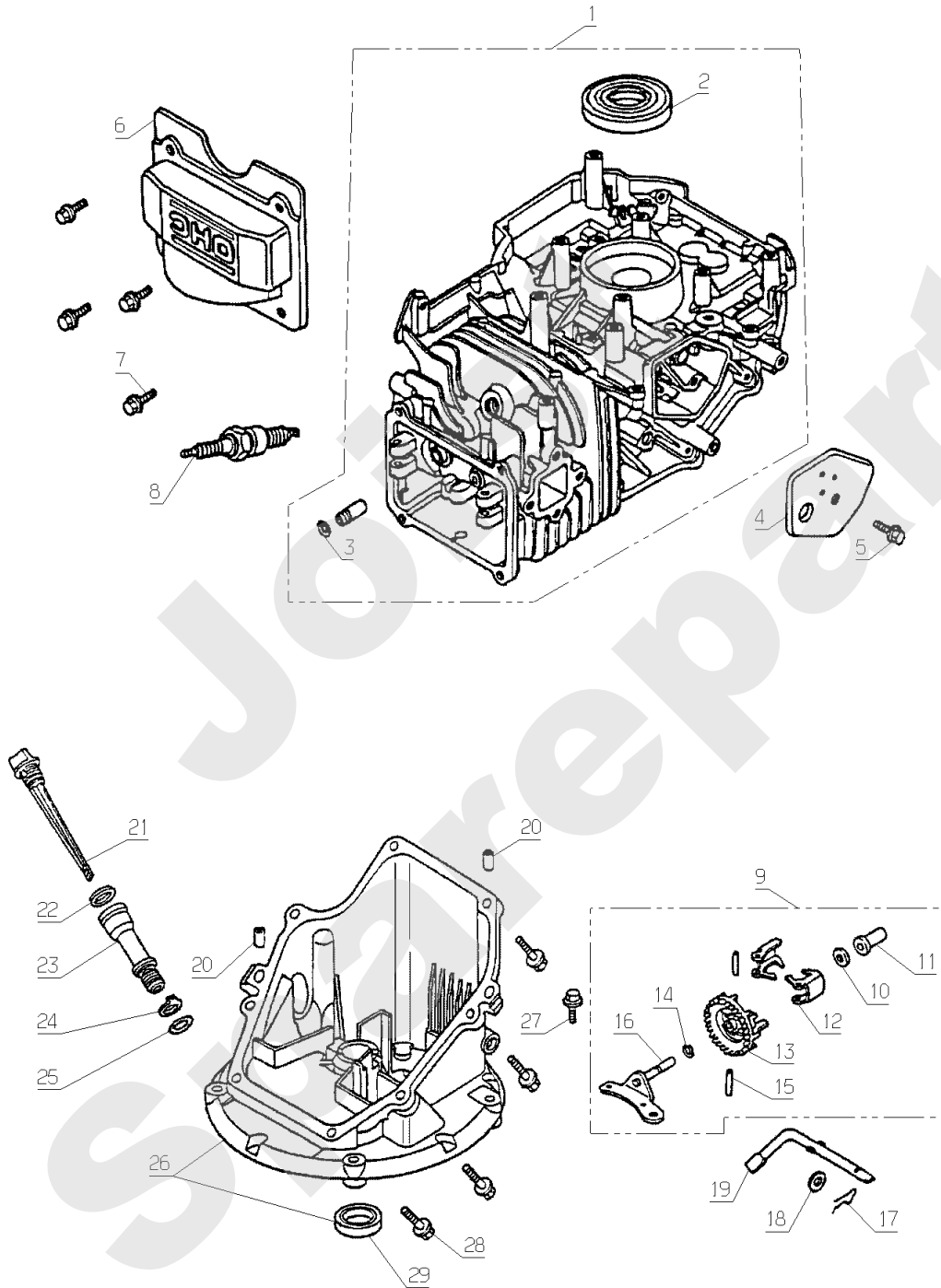
Meilenstein	Teil-Code	Bezeichnung	Menge
1	23925	KORB PU46 UNTERER T	1
2	23926	KORB PU46 OBERER T.	1
3	23927	STAUBSCHUTZ - GRÜN	1
4	23904	KORBGRIFF NG46	1
5	24991	VORRICHTUNG GRIFF	1
6	71164	ZIERKAPPE STARLOCK	1
7	7335	SCHEIBE A 8,4	1
8	7094	BEILAGSCHEIBE B 4,3	1
9	23253	SCHUTZBLECH NG46	1
10	21204	NIETE TP 4X7,9	1
11	24906	SCHAUMSTOFF ECKIG	1
12	23928	FÜLLANZEIGER - GRÜN	1

Joist  
Spareparts



HONDA  
OHC 160

261.01

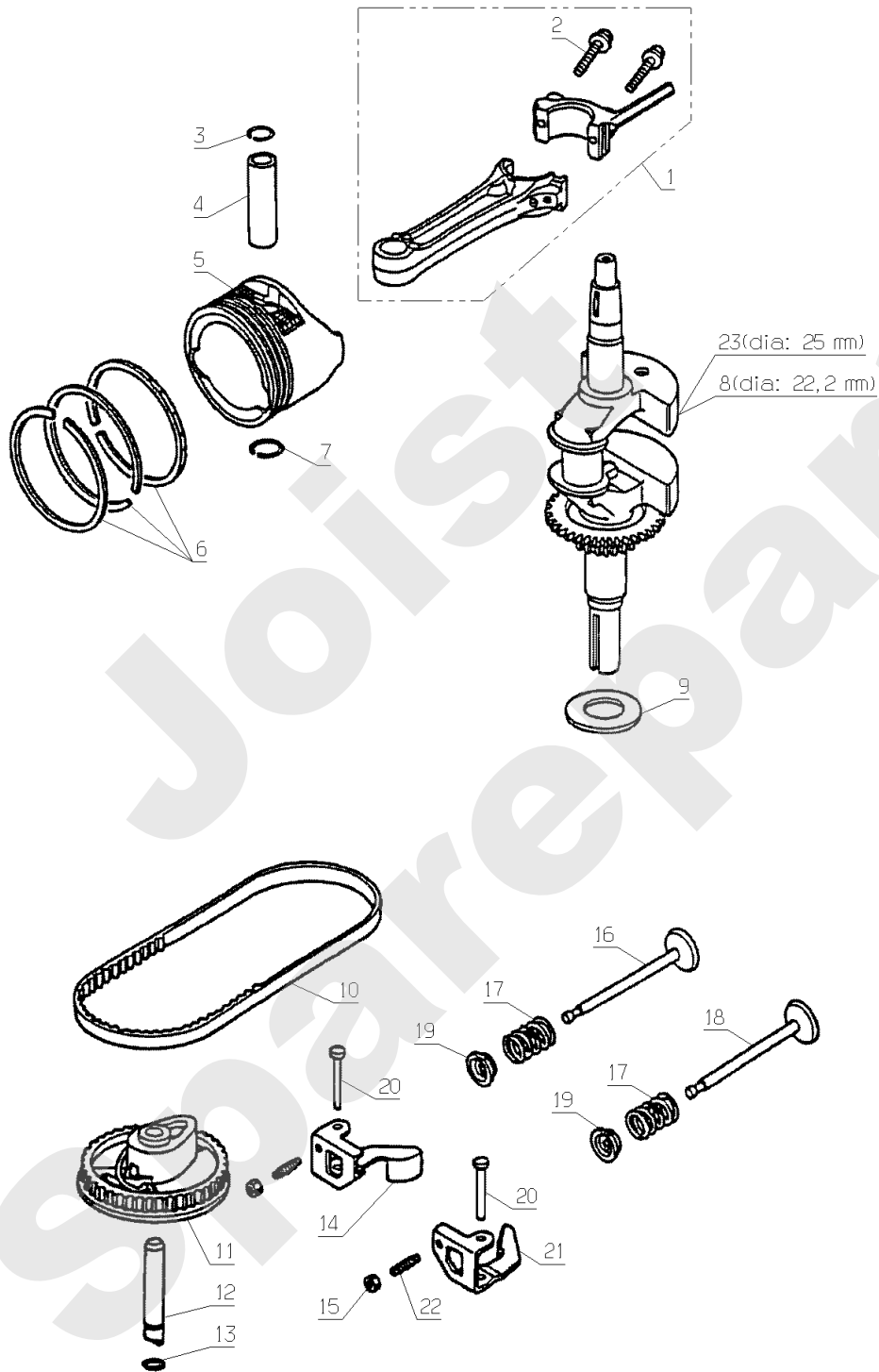


04/2005

Meilenstein	Teil-Code	Bezeichnung	Menge
1	18500	ZYLINDER 160	1
2	18507	RING	1
3	18502	SEEGERING	1
4	18504	DECKEL	1
5	18506	SCHRAUBE 6X14	1
6	18503	ZYLINDER KOPFABDECK	1
7	18505	SCHRAUBE 6X12	1
8	3861	ZÜNDKERZE D.14X19 R	1
9	18516	TURBINE	1
10	18523	SCHEIBE 6MM	1
11	18520	DREHPUNKT	1
12	18517	REGLERGEWICHT	1
13	18518	TURBINE	1
14	18524	SEEGERING	1
15	18519	SPLINTE	1
16	18515	REGLERWELLE	1
17	18528	KLAMMER	1
18	18527	SCHEIBE 6MM	1
19	18521	REGLERWELLE	1
20	18529	ABSTANDHÜLSE	1
21	18511	PEGELSTAB	1
22	18512	DICHTUNG	1
23	18513	ÖL EINFÜLLSTUTZEN	1
24	18514	SCHEIBE	1
25	18526	O-RING	1
26	18510	ÖLWANNE	1
27	18506	SCHRAUBE 6X14	1
28	18522	SCHRAUBE 6X25	1
29	18525	DICHTUNG	1

HONDA  
OHC 160

263.01

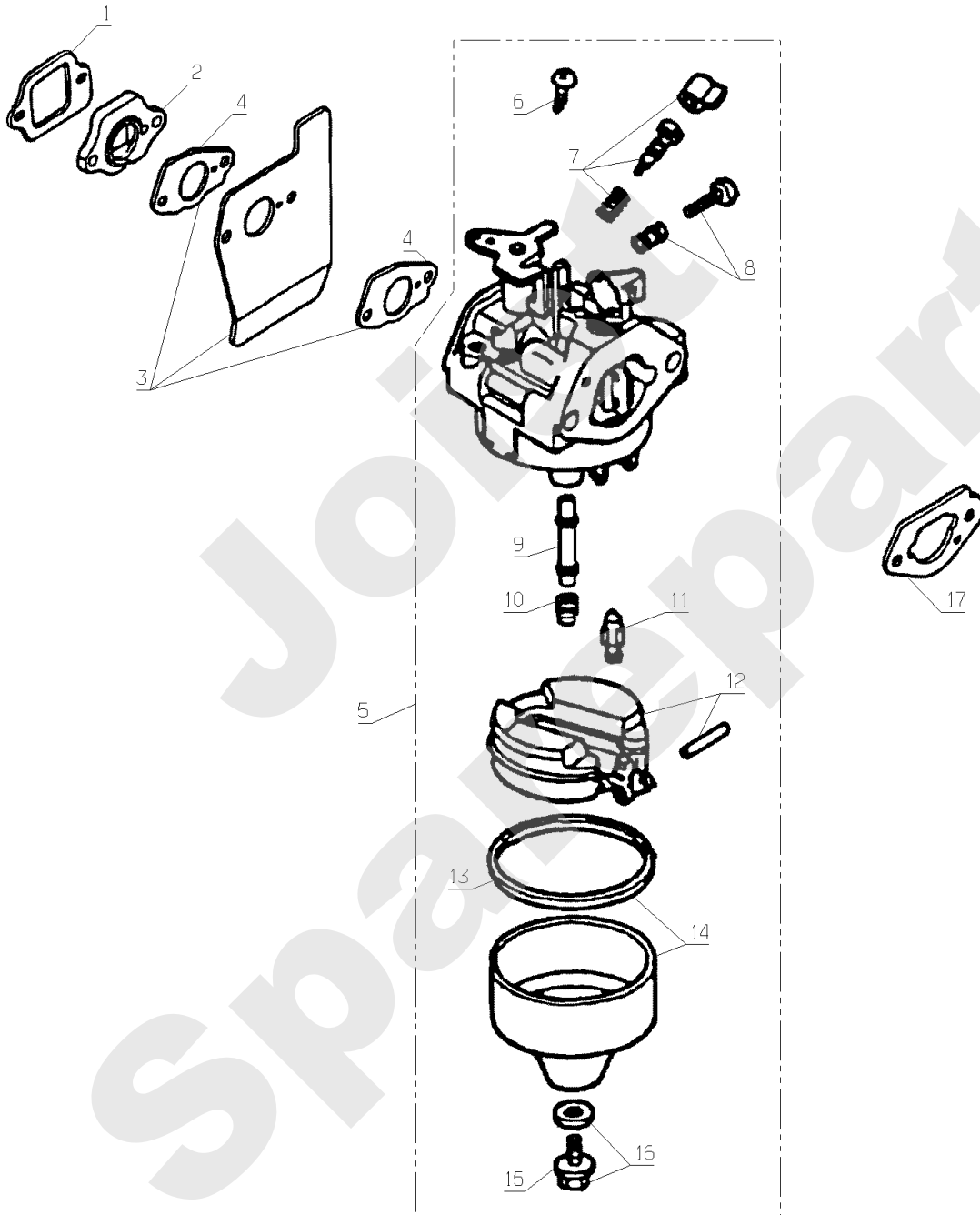


09/2008

Meilenstein	Teil-Code	Bezeichnung	Menge
1	18535	VORRICHTUNG PLENELS	1
2	18537	SCHRAUBE	1
3	18538	RING 13MM	1
4	18534	KOLBENACHSE	1
5	18533	KOLBER	1
6	18539	KOLBENRINGESATZ	1
7	18538	RING 13MM	1
8	18530	KURBELWELLE 160	1
9	18532	ANSCHLAGSCHEIBE	1
10	18543	RIEMEN	1
11	18541	RIEMENSCHLEIBE	1
12	18542	ACHSE	1
13	18554	O-RING 6,8X1,9	1
14	18546	KLIPPHEBEL	1
15	18553	MUTTER	1
16	18549	VENTIL	1
17	18550	VENTILFEDER	1
18	18548	EINLASSVENTIL	1
19	18551	KAPSEL	1
20	18547	ACHSE	1
21	18545	KLIPPHEBEL	1
22	18552	STELLSCHRAUBE	1
23	18540	KURBELWELLE 160D.25	1

HONDA  
OHC 160

265.01

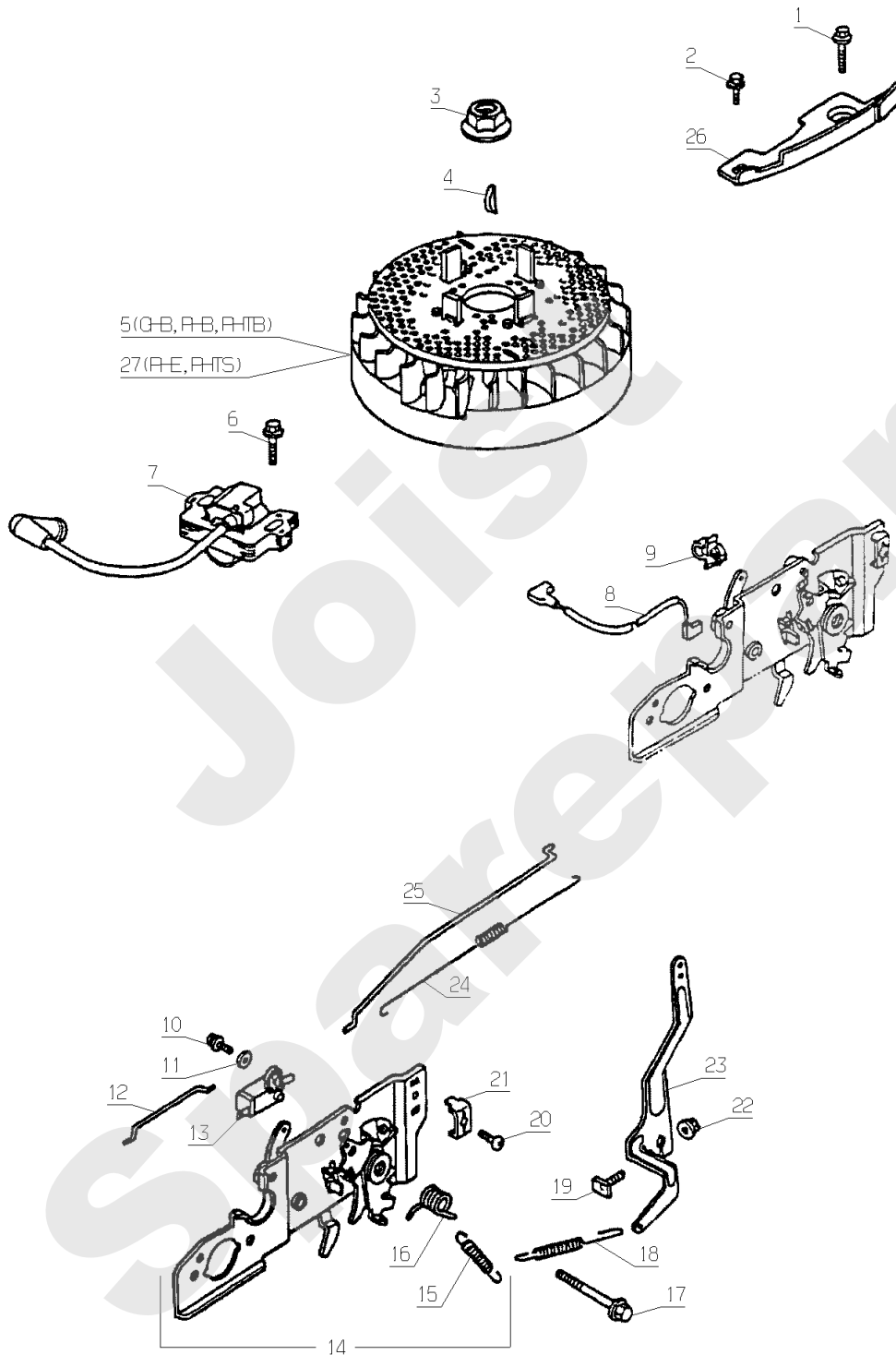


09/2008

Meilenstein	Teil-Code	Bezeichnung	Menge
1	18588	DICHTUNG	1
2	18587	ISOLIERSTÜCK	1
3	18591	DEFLEKTOR	1
4	18589	DICHTUNG	1
5	18582	VERGASER 160	1
6	18593	SCHRAUBE	1
7	18579	STELLSCHRAUBENSATZ	1
8	18581	SCHRAUBE MIT FEDER	1
9	18585	LUFTRICHTER	1
10	18595	DÜSE	1
11	18584	SCHWIMMERNADEL	1
12	18577	SCHWIMMER	1
13	18576	DICHTUNGSSATZ	1
14	18578	SCHWIMMERKAPPE	1
15	18576	DICHTUNGSSATZ	1
16	18580	SCHRAUBE MIT DICHT.	1
17	18590	DICHTUNG	1

HONDA  
OHC 160

267.01



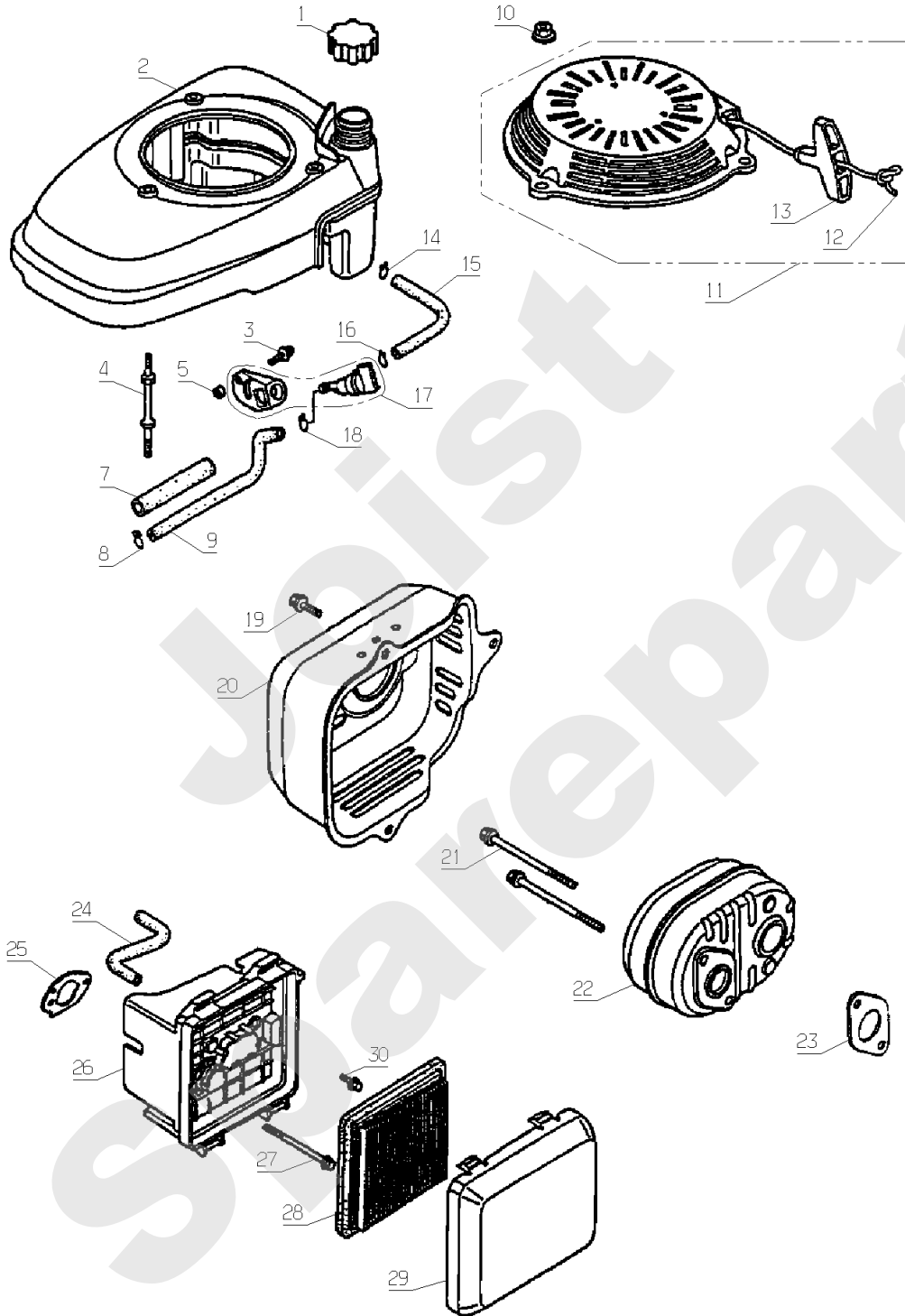
04/2005

Meilenstein	Teil-Code	Bezeichnung	Menge
1	18505	SCHRAUBE 6X12	1
2	18506	SCHRAUBE 6X14	1
3	18628	SPEZIAL MUTTER 14MM	1
4	18620	KEIL	1
5	18623	SCHWUNGRAD	1
6	18627	SCHRAUBE	1
7	18622	ZÜNDSPULE	1
8	18625	MASSEKABEL	1
9	18629	LASCHE	1
10	18630	SCHRAUBE 4X12	1
11	18631	SCHEIBE 4MM	1
12	18648	STARTERGESTÄNGE	1
13	18626	SCHALTER	1
14	18646	BIEG.STEUER.M.BREMS	1
15	18643	FEDER	1
16	18647	RÜCKHOLFEDER	1
17	18650	SCHRAUBE	1
18	18639	REGLERFEDER	1
19	18649	HEBEL SCHRAUBE	1
20	18651	SCHRAUBE 5X16	1
21	18644	KLEMMME	1
22	18652	MUTTER 6MM	1
23	18636	REGLERHEBEL	1
24	18641	SPANNFEDER	1
25	18637	REGLERGESTÄNGE	1
26	18621	FLANSCH	1
27	18632	SCHWUNGRAD	1



HONDA  
GCV 160

269.01



Meilenstein	Teil-Code	Bezeichnung	Menge
1	18563	STOPFEN	1
2	18565	TANK KLPT SCHWARTZ	1
3	18570	SCHRAUBE	1
4	18569	GEWINDESTIFT	1
5	18567	BÜCHSE	1
7	18560	GUMMIHALTER	1
8	18573	SCHELLE	1
9	18564	SCHLAUCH	1
10	18558	MUTTER	1
11	18556	STARTER KPLT SCHW.	1
12	18559	SEIL	1
13	18557	ANLASSERGRIF	1
14	18574	SCHELLE	1
15	18572	SCHLAUCH 5,3X200	1
16	18574	SCHELLE	1
17	18561	HAHN	1
18	18575	SCHELLE	1
19	18505	SCHRAUBE 6X12	1
20	18611	SCHUTZBLECH	1
21	18612	SCHRAUBE	1
22	18610	AUSSPUFF	1
23	18613	DICHTUNG	1
24	18600	AUSANGROHR	1
25	18603	FILTERDICHTUNG	1
26	18602	FILTERGEHÄUSE	1
27	18605	SCHRAUBE	1
28	18607	FILTER	1
29	18604	FILTERDECKEL	1
30	18606	SCHRAUBE	1