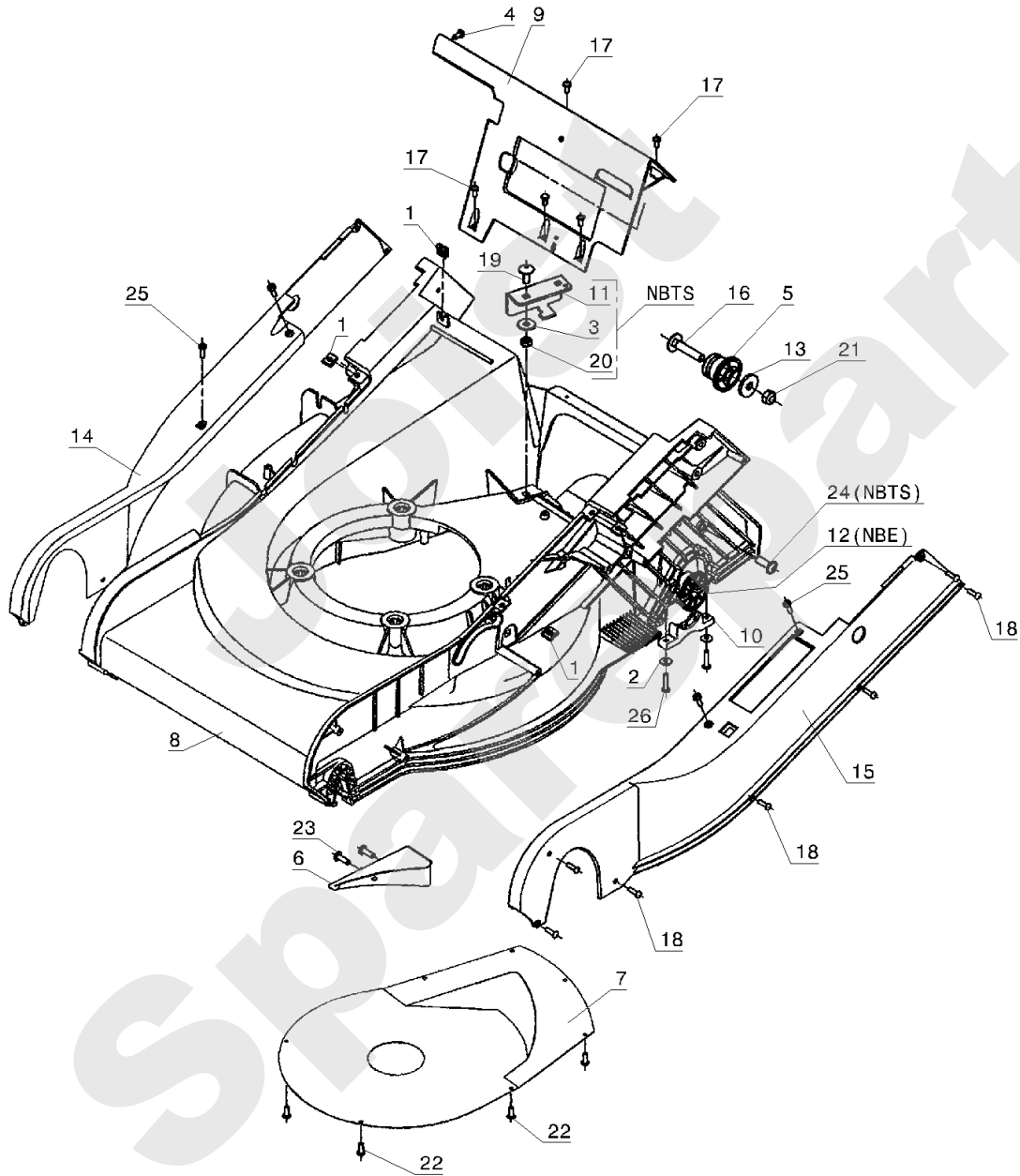


NBE - NBTS

348.01

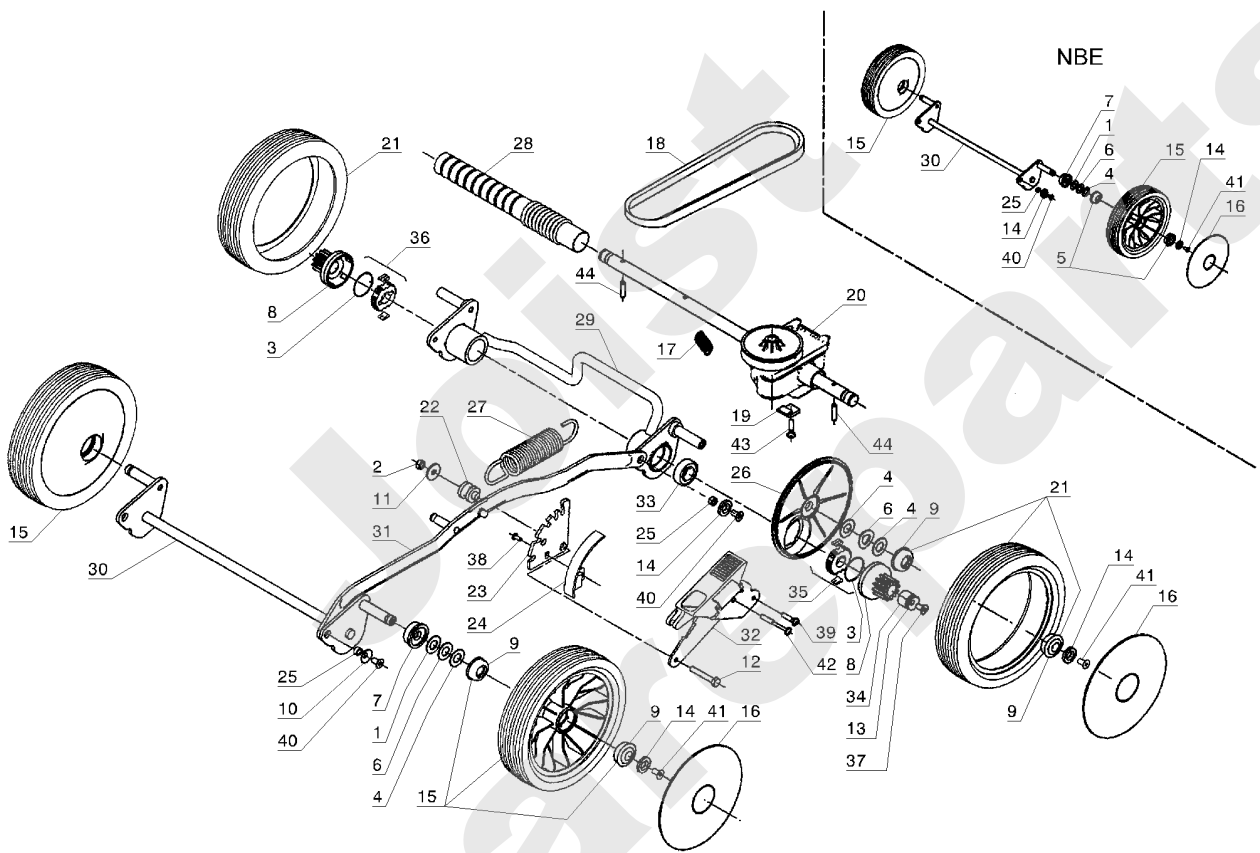


10-2004

Meilenstein	Teil-Code	Bezeichnung	Menge
1	6178	CLIPSMUTTER	1
2	7094	BEILAGSCHEIBE B 4,3	1
3	21270	SCHEIBE 6,4	1
4	21585	SCHRAUBE BZ 4,2X9,5	1
5	23623	FEDERBOLZEN	1
6	24602	SCHWARTZE SOHLE	1
7	41008	RIEMEN VERKLEIDUNG	1
8	41011	GEHÄUSE 41	1
9	41023	HINT.HAUBE ABSCHLUS	1
10	41074	HINT.SCHN.HÖHE HALT	1
11	41130	ROLLE HALTERUNG	1
12	41206	1/2 STUTZEN	1
13	41212	SCHEIBE 25X8,5X3	1
14	41314	RECHTE VERKLEIDUNG	1
15	41315	LINKE VERKLEIDUNG	1
16	71017	SCHRAUBE M8X40	1
17	71048	SCHRAUBE PT KA40X10	1
18	71051	SCHRAUBE PT KA40X14	1
19	71069	SCHRAUBE JM 6X16 DI	1
20	71073	-> 5232	1
21	71074	STOPMUTTER HM8	1
22	71082	EJOT SCH.PT KA40X12	1
23	71206	SCHRAUBE PT KA50X16	1
24	71276	SCHRAUBE EJPT 70X20	1
25	71279	SCHRAUB B4.2-13 4.6	1
26	71298	SCHRAUBE	1

NBE - NBTS

349.01



10-2004

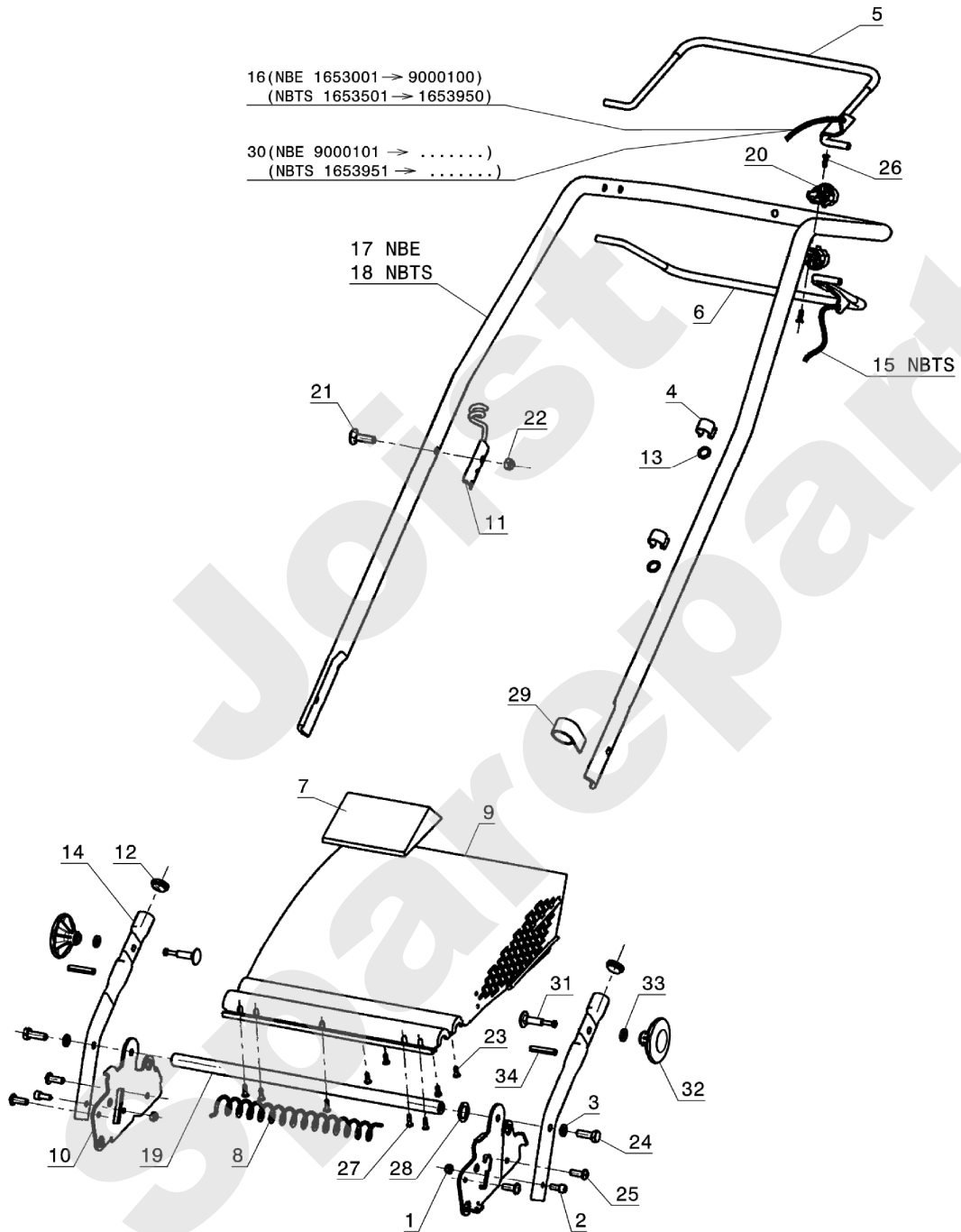
Meilenstein	Teil-Code	Bezeichnung	Menge
1	1560	SCHEIBE 13X25X3	1
2	5232	-> 71201	1
3	5329	SPERRLINKEFEDER	1
4	6011	SCHEIBE 12,2X23,2X1	1
5	20533	KUGELLAGER DIAM.12	1
6	20536	WELLENSCHEIBE B12	1
7	20537	RADBÜCHSE	1
8	20551	HOHLES ZAHNRAD	1
9	20553	SCHRÄG RAD	1
10	21036	BEILAGSCHEIBE 10,5	1
11	22029	BEILAGSCHEIBE B 6,5	1
12	22456	SCHRAUBE 6X40	1
13	24067	SCHEIBE	1
14	24132	RADACHSE SCHEIBE	1
15	24810	RAD 180 + LAGER	1
16	24922	RADFLANSCH D180 GR.	1
17	41064	RIEMEN SPANN.FEDER	1
18	41069	KEILRIEMEN SPZ 710	1
19	41117	GETRIEBE ANSCHLAG	1
20	41120	GETRIEBE	1
21	41150	HINT. RAD	1
22	41207	BÜCHSE	1
23	41221	INDEXIERUNGSSCHEIBE	1
24	41224	SCHNITTHÖHE ANZEIGE	1
25	41226	SCHEIBE	1
26	41316	RADFLANSCH	1
27	41419	FEDER	1
28	41665	WELLE SCHUTZROHR	1
29	41858	HINT.SCHNITTHÖHE	1
30	41865	VORD.SCHNITTHÖHE	1
31	41870	VERBINDUNGSGESTÄNGE	1
32	41871	SCHNITTHÖHE STEUER.	1
33	43020	LAGER 6201 2RS	1

Meilenstein	Teil-Code	Bezeichnung	Menge
34	43033	BÜCHSE 12/15/25	1
35	43301	FREILAUF LINKS	1
36	43302	FREILAUF RECHTS	1
37	71021	SCHRAU.FHC/90 M6X12	1
38	71048	SCHRAUBE PT KA40X10	1
39	71054	EJOT SCHR.PT K50X22	1
40	71212	SCHRAUBE	1
41	71222	SCHR. FHC/90 M6X12	1
42	71275	SCHRAUBE	1
43	71277	SCHRAUBE 60X12	1
44	71440	SPLINTACHSE 5X22	1

Joist
Spareparts

NBE - NBTS

350.01



11/2011

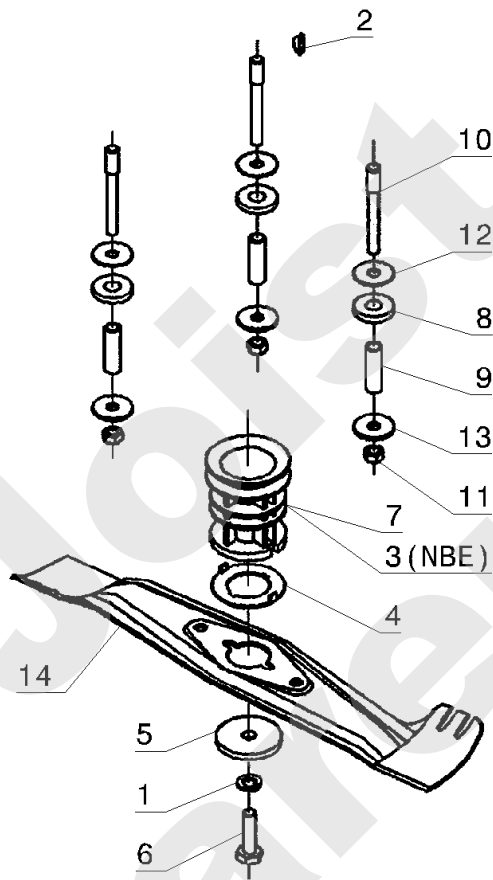
Meilenstein	Teil-Code	Bezeichnung	Menge
1	5232	-> 71201	1
2	5318	INBUSSCHRAUBE M6X16	1
3	6416	SCHEIBE	1
4	22097	KLEMME D.20MM	1
5	22216	SICHERUNGSHEBEL	1
6	22217	KUPPLUNGSHEBEL	1
7	40047	GRIFF	1
8	41009	DEFLEKTORSFEDER	1
9	41024	DEFLEKTOR	1
10	41414	RECHTE PLATTE	1
11	41416	ANLASSER HALTERUNG	1
12	41437	STOPFEN 22X2,5	1
13	41438	O-RING	1
14	41440	ROHR ARM	1
15	41584	ANTRIEBSKABEL	1
16	41592	MOTORBREMSEKABEL	1
17	41794	OBERE LENKSTANGE	1
18	41799	OB.LENSTANGE SCHW.	1
19	41811	DEFLEKTOR WELLE	1
20	43105	KABELANSCHLAG	1
21	71070	SCHRAUBE M8X30	1
22	71074	STOPMUTTER HM8	1
23	71082	EJOT SCH.PT KA40X12	1
24	71273	SCHRAUBE H M8X25	1
25	71276	SCHRAUBE EJPT 70X20	1
26	71279	SCHRAUB B4.2-13 4.6	1
27	71299	SCHRAUBE EJPT 40X14	1
28	71457	SCHEIBE 17X24X1,5	1
29	71460	SCHELLE	1
30	41596	MOTORBREMSEKABEL B.	1
31	71140	SCHRAUBE M8X45	1
32	24610	HANDRAD	1
33	2017	-> 71343	1

Meilenstein	Teil-Code	Bezeichnung	Menge
34	71270	SPLINT 6X35	1

Joist
Spareparts

NBE - NBTS

351.01

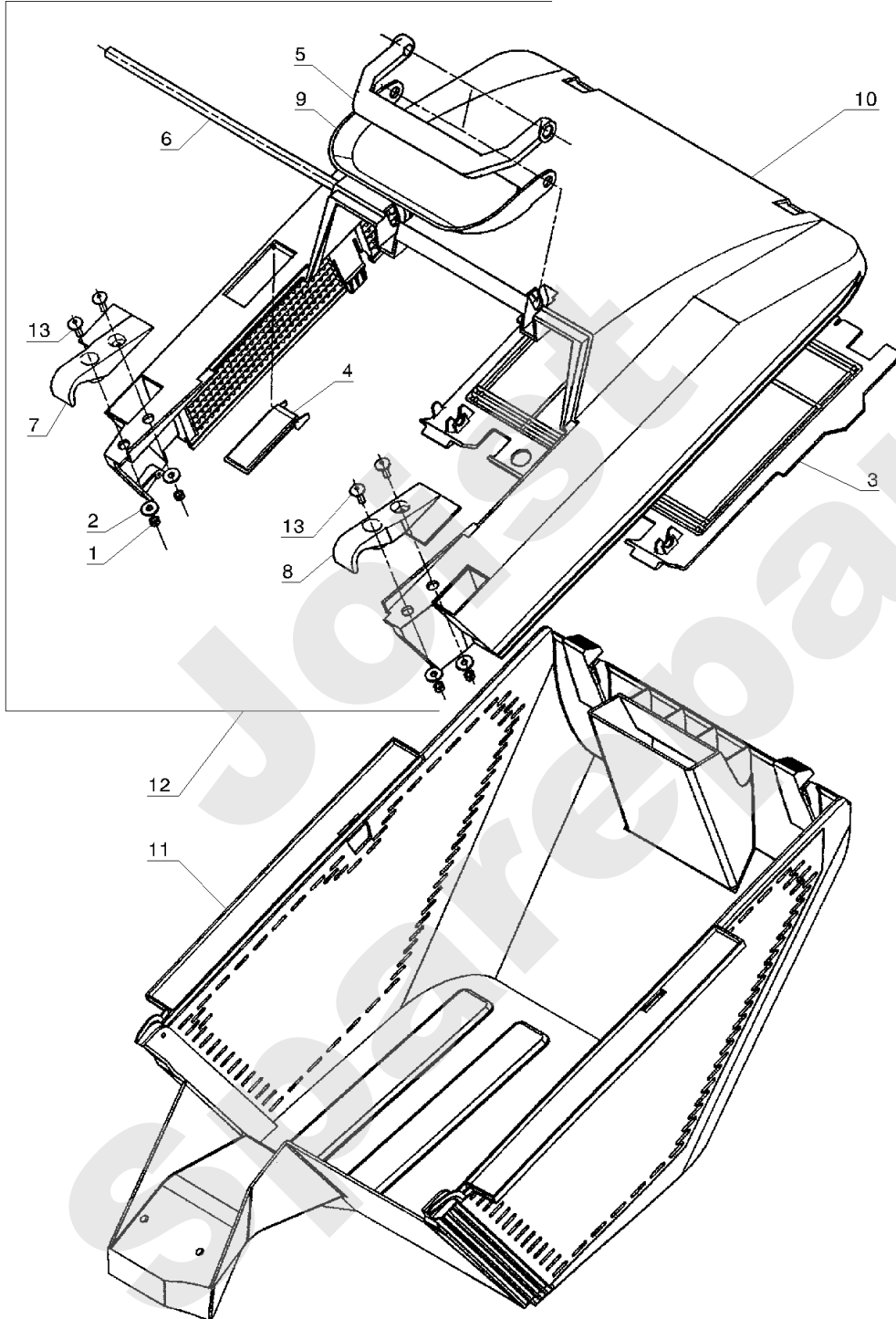


10-2004

Meilenstein	Teil-Code	Bezeichnung	Menge
1	2244	-> 71052	1
2	7337	KEIL	1
3	7338	MESSERFLANSCH	1
4	7339	MESSERFL.SCHEIBE	1
5	7341	SCHEIBE 10,3X49X5	1
6	7342	SCHRAU.3/8-24 35/28	1
7	22466	FLANSCH	1
8	41007	ISOLIERBÜCHSE	1
9	41014	BÜCHSE	1
10	41427	GEWINDEST.M10/M8X77	1
11	71074	STOPMUTTER HM8	1
12	71310	SCHEIBE	1
13	71311	SCHEIBE 8X30X2,5	1
14	NZ41E	MESSER FÜR 41 CM	1

NBE - NBTS

352.01



10-2004

Meilenstein	Teil-Code	Bezeichnung	Menge
1	1607	-> 37561	1
2	21481	SCHEIBE	1
3	41652	KOLB GITTER	1
4	41653	FÜLLANZEIGER	1
5	41655	KORBSGRIFF	1
6	41657	GESTÄNGE	1
7	41658	KORBHAKEN RECHTS	1
8	41659	KORBHAKEN LINKS	1
9	41660	GRIFF SCHUTZ	1
10	41662	OBERER KORB	1
11	41663	UNT.KORB	1
12	41666	OBERER KORB	1
13	71233	-> 71231	1

Joist
Spareparts