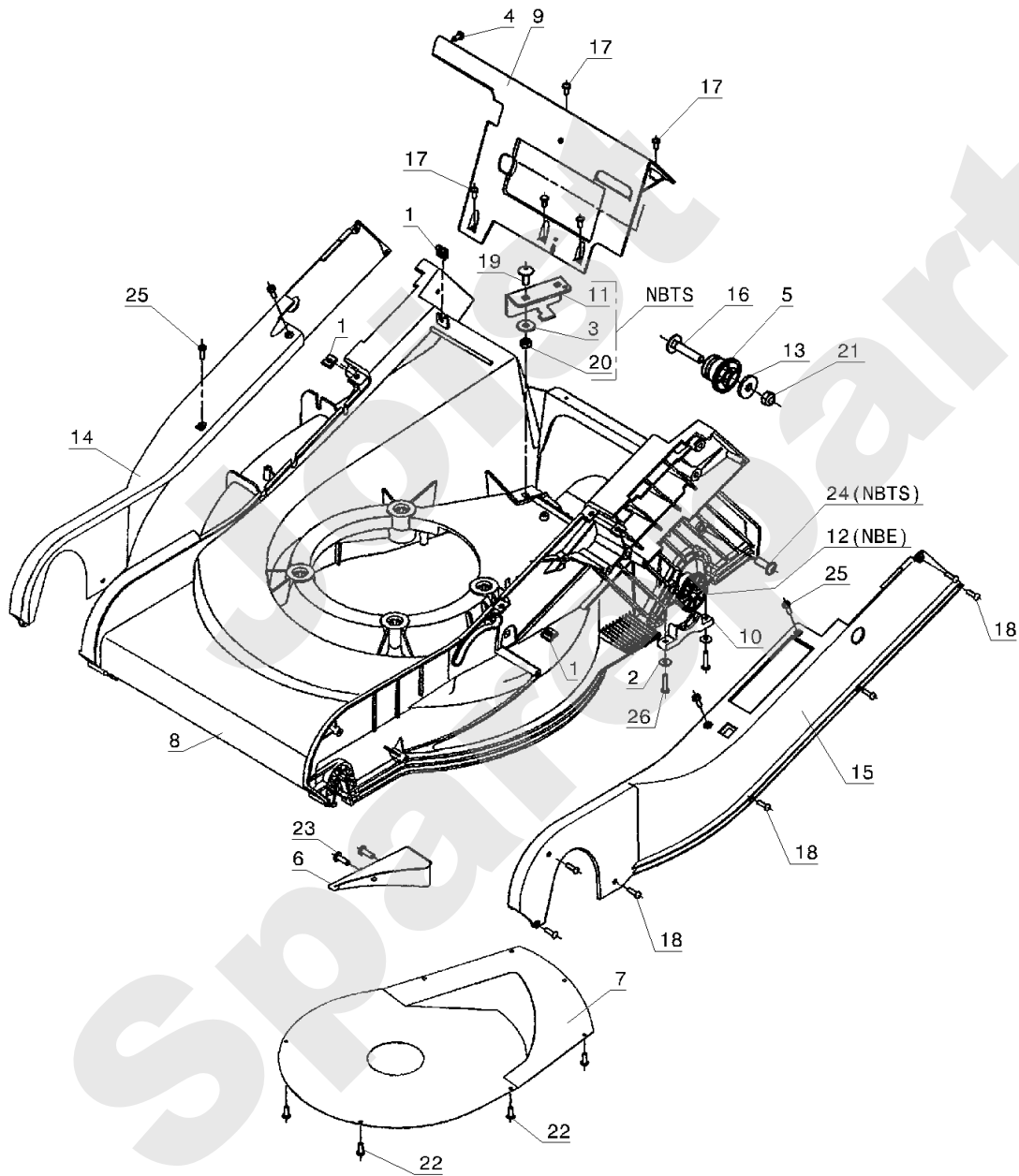


NBE - NBTS

348.01

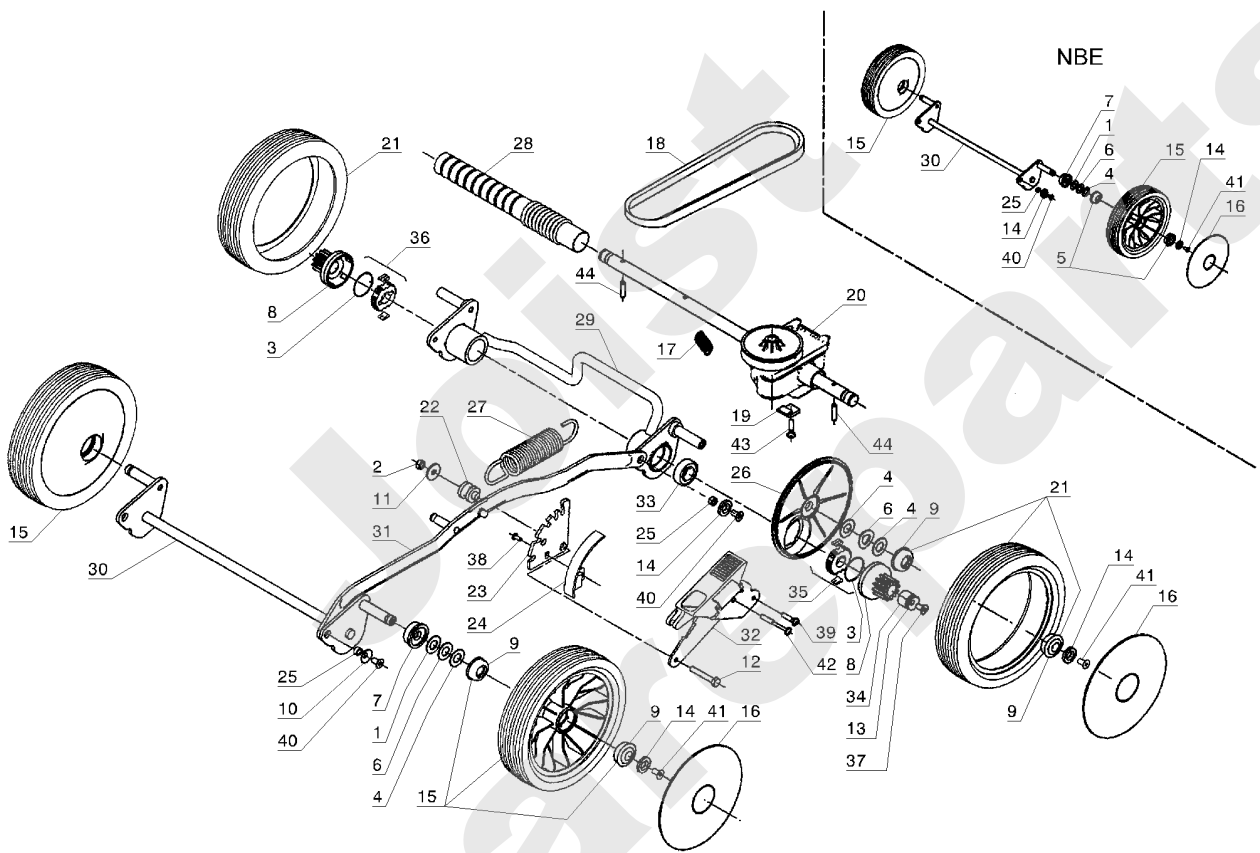


10-2004

| Meilenstein | Teil-Code | Bezeichnung | Menge |
|-------------|-----------|---------------------|-------|
| 1 | 6178 | CLIPSMUTTER | 1 |
| 2 | 7094 | BEILAGSCHEIBE B 4,3 | 1 |
| 3 | 21270 | SCHEIBE 6,4 | 1 |
| 4 | 21585 | SCHRAUBE BZ 4,2X9,5 | 1 |
| 5 | 23623 | FEDERBOLZEN | 1 |
| 6 | 24602 | SCHWARTZE SOHLE | 1 |
| 7 | 41008 | RIEMEN VERKLEIDUNG | 1 |
| 8 | 41011 | GEHÄUSE 41 | 1 |
| 9 | 41023 | HINT.HAUBE ABSCHLUS | 1 |
| 10 | 41074 | HINT.SCHN.HÖHE HALT | 1 |
| 11 | 41130 | ROLLE HALTERUNG | 1 |
| 12 | 41206 | 1/2 STUTZEN | 1 |
| 13 | 41212 | SCHEIBE 25X8,5X3 | 1 |
| 14 | 41314 | RECHTE VERKLEIDUNG | 1 |
| 15 | 41315 | LINKE VERKLEIDUNG | 1 |
| 16 | 71017 | SCHRAUBE M8X40 | 1 |
| 17 | 71048 | SCHRAUBE PT KA40X10 | 1 |
| 18 | 71051 | SCHRAUBE PT KA40X14 | 1 |
| 19 | 71069 | SCHRAUBE JM 6X16 DI | 1 |
| 20 | 71073 | -> 5232 | 1 |
| 21 | 71074 | STOPMUTTER HM8 | 1 |
| 22 | 71082 | EJOT SCH.PT KA40X12 | 1 |
| 23 | 71206 | SCHRAUBE PT KA50X16 | 1 |
| 24 | 71276 | SCHRAUBE EJPT 70X20 | 1 |
| 25 | 71279 | SCHRAUB B4.2-13 4.6 | 1 |
| 26 | 71298 | SCHRAUBE | 1 |

NBE - NBTS

349.01



10-2004

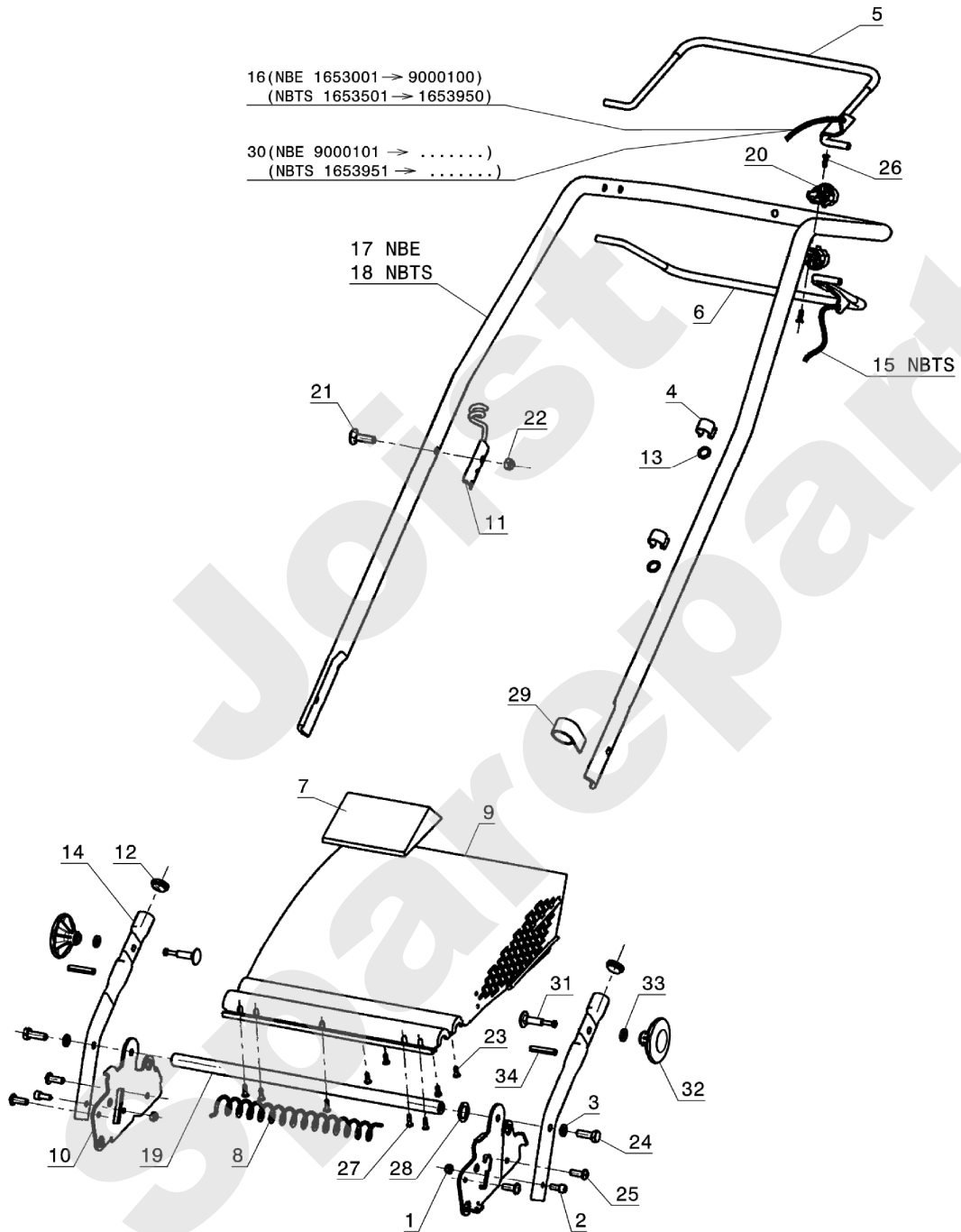
| Meilenstein | Teil-Code | Bezeichnung | Menge |
|-------------|-----------|---------------------|-------|
| 1 | 1560 | SCHEIBE 13X25X3 | 1 |
| 2 | 5232 | -> 71201 | 1 |
| 3 | 5329 | SPERRLINKEFEDER | 1 |
| 4 | 6011 | SCHEIBE 12,2X23,2X1 | 1 |
| 5 | 20533 | KUGELLAGER DIAM.12 | 1 |
| 6 | 20536 | WELLENSCHEIBE B12 | 1 |
| 7 | 20537 | RADBÜCHSE | 1 |
| 8 | 20551 | HOHLES ZAHNRAD | 1 |
| 9 | 20553 | SCHRÄG RAD | 1 |
| 10 | 21036 | BEILAGSCHEIBE 10,5 | 1 |
| 11 | 22029 | BEILAGSCHEIBE B 6,5 | 1 |
| 12 | 22456 | SCHRAUBE 6X40 | 1 |
| 13 | 24067 | SCHEIBE | 1 |
| 14 | 24132 | RADACHSE SCHEIBE | 1 |
| 15 | 24810 | RAD 180 + LAGER | 1 |
| 16 | 24922 | RADFLANSCH D180 GR. | 1 |
| 17 | 41064 | RIEMEN SPANN.FEDER | 1 |
| 18 | 41069 | KEILRIEMEN SPZ 710 | 1 |
| 19 | 41117 | GETRIEBE ANSCHLAG | 1 |
| 20 | 41120 | GETRIEBE | 1 |
| 21 | 41150 | HINT. RAD | 1 |
| 22 | 41207 | BÜCHSE | 1 |
| 23 | 41221 | INDEXIERUNGSSCHEIBE | 1 |
| 24 | 41224 | SCHNITTHÖHE ANZEIGE | 1 |
| 25 | 41226 | SCHEIBE | 1 |
| 26 | 41316 | RADFLANSCH | 1 |
| 27 | 41419 | FEDER | 1 |
| 28 | 41665 | WELLE SCHUTZROHR | 1 |
| 29 | 41858 | HINT.SCHNITTHÖHE | 1 |
| 30 | 41865 | VORD.SCHNITTHÖHE | 1 |
| 31 | 41870 | VERBINDUNGSGESTÄNGE | 1 |
| 32 | 41871 | SCHNITTHÖHE STEUER. | 1 |
| 33 | 43020 | LAGER 6201 2RS | 1 |

| Meilenstein | Teil-Code | Bezeichnung | Menge |
|-------------|-----------|---------------------|-------|
| 34 | 43033 | BÜCHSE 12/15/25 | 1 |
| 35 | 43301 | FREILAUF LINKS | 1 |
| 36 | 43302 | FREILAUF RECHTS | 1 |
| 37 | 71021 | SCHRAU.FHC/90 M6X12 | 1 |
| 38 | 71048 | SCHRAUBE PT KA40X10 | 1 |
| 39 | 71054 | EJOT SCHR.PT K50X22 | 1 |
| 40 | 71212 | SCHRAUBE | 1 |
| 41 | 71222 | SCHR. FHC/90 M6X12 | 1 |
| 42 | 71275 | SCHRAUBE | 1 |
| 43 | 71277 | SCHRAUBE 60X12 | 1 |
| 44 | 71440 | SPLINTACHSE 5X22 | 1 |

Joist
Spareparts

NBE - NBTS

350.01



11/2011

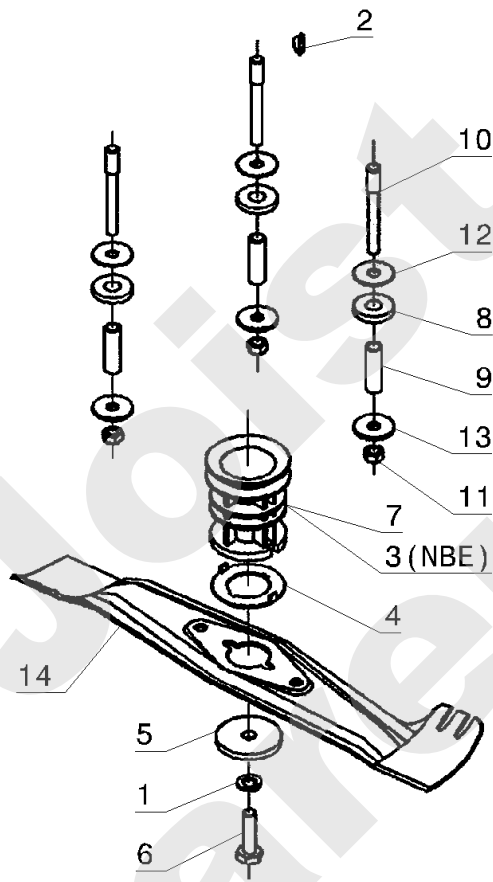
| Meilenstein | Teil-Code | Bezeichnung | Menge |
|-------------|-----------|---------------------|-------|
| 1 | 5232 | -> 71201 | 1 |
| 2 | 5318 | INBUSSCHRAUBE M6X16 | 1 |
| 3 | 6416 | SCHEIBE | 1 |
| 4 | 22097 | KLEMME D.20MM | 1 |
| 5 | 22216 | SICHERUNGSHEBEL | 1 |
| 6 | 22217 | KUPPLUNGSHEBEL | 1 |
| 7 | 40047 | GRIFF | 1 |
| 8 | 41009 | DEFLEKTORSFEDER | 1 |
| 9 | 41024 | DEFLEKTOR | 1 |
| 10 | 41414 | RECHTE PLATTE | 1 |
| 11 | 41416 | ANLASSER HALTERUNG | 1 |
| 12 | 41437 | STOPFEN 22X2,5 | 1 |
| 13 | 41438 | O-RING | 1 |
| 14 | 41440 | ROHR ARM | 1 |
| 15 | 41584 | ANTRIEBSKABEL | 1 |
| 16 | 41592 | MOTORBREMSEKABEL | 1 |
| 17 | 41794 | OBERE LENKSTANGE | 1 |
| 18 | 41799 | OB.LENSTANGE SCHW. | 1 |
| 19 | 41811 | DEFLEKTOR WELLE | 1 |
| 20 | 43105 | KABELANSCHLAG | 1 |
| 21 | 71070 | SCHRAUBE M8X30 | 1 |
| 22 | 71074 | STOPMUTTER HM8 | 1 |
| 23 | 71082 | EJOT SCH.PT KA40X12 | 1 |
| 24 | 71273 | SCHRAUBE H M8X25 | 1 |
| 25 | 71276 | SCHRAUBE EJPT 70X20 | 1 |
| 26 | 71279 | SCHRAUB B4.2-13 4.6 | 1 |
| 27 | 71299 | SCHRAUBE EJPT 40X14 | 1 |
| 28 | 71457 | SCHEIBE 17X24X1,5 | 1 |
| 29 | 71460 | SCHELLE | 1 |
| 30 | 41596 | MOTORBREMSEKABEL B. | 1 |
| 31 | 71140 | SCHRAUBE M8X45 | 1 |
| 32 | 24610 | HANDRAD | 1 |
| 33 | 2017 | -> 71343 | 1 |

| Meilenstein | Teil-Code | Bezeichnung | Menge |
|-------------|-----------|-------------|-------|
| 34 | 71270 | SPLINT 6X35 | 1 |

Joist
Spareparts

NBE - NBTS

351.01

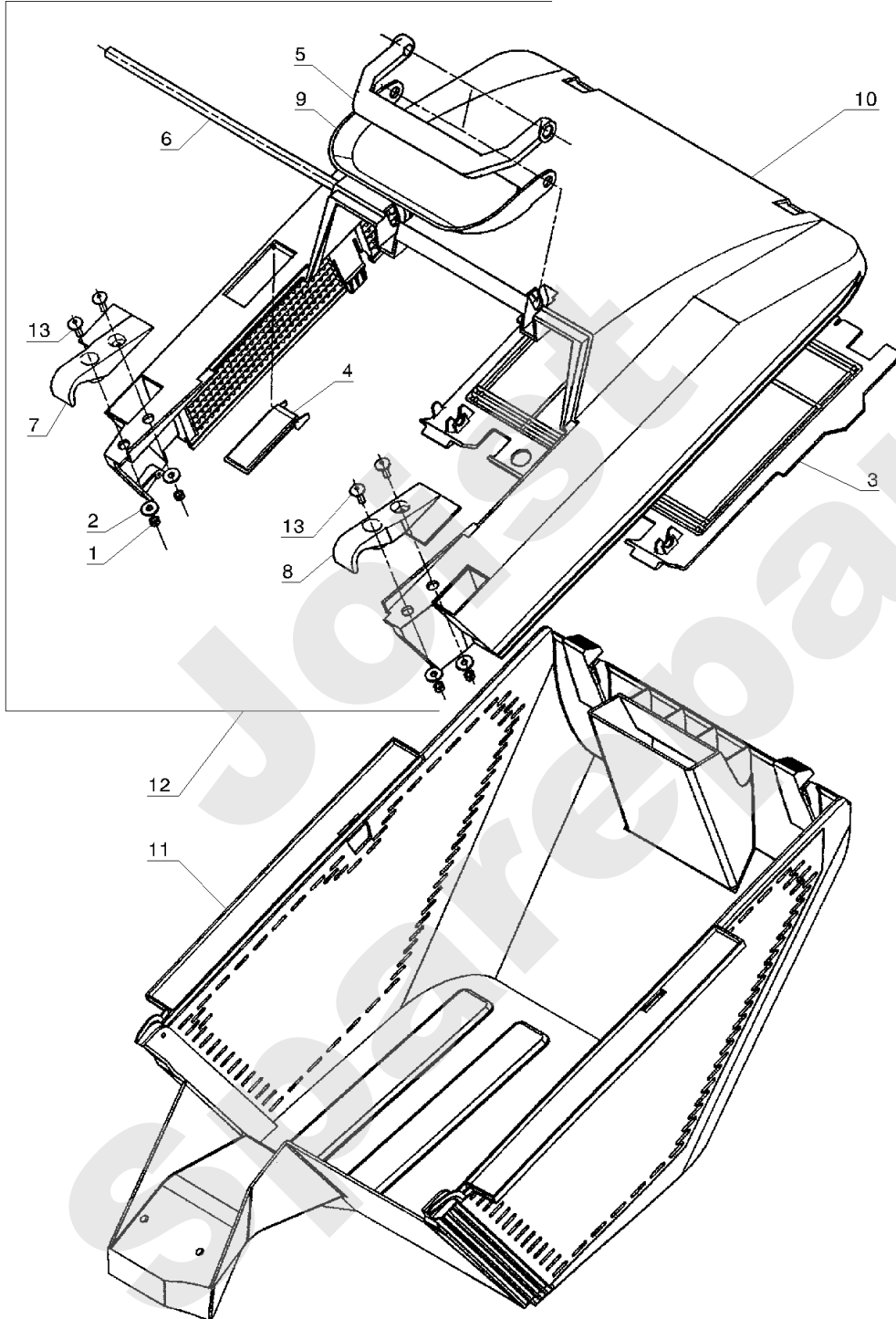


10-2004

| Meilenstein | Teil-Code | Bezeichnung | Menge |
|-------------|-----------|---------------------|-------|
| 1 | 2244 | -> 71052 | 1 |
| 2 | 7337 | KEIL | 1 |
| 3 | 7338 | MESSERFLANSCH | 1 |
| 4 | 7339 | MESSERFL.SCHEIBE | 1 |
| 5 | 7341 | SCHEIBE 10,3X49X5 | 1 |
| 6 | 7342 | SCHRAU.3/8-24 35/28 | 1 |
| 7 | 22466 | FLANSCH | 1 |
| 8 | 41007 | ISOLIERBÜCHSE | 1 |
| 9 | 41014 | BÜCHSE | 1 |
| 10 | 41427 | GEWINDEST.M10/M8X77 | 1 |
| 11 | 71074 | STOPMUTTER HM8 | 1 |
| 12 | 71310 | SCHEIBE | 1 |
| 13 | 71311 | SCHEIBE 8X30X2,5 | 1 |
| 14 | NZ41E | MESSER FÜR 41 CM | 1 |

NBE - NBTS

352.01



10-2004

| Meilenstein | Teil-Code | Bezeichnung | Menge |
|-------------|-----------|------------------|-------|
| 1 | 1607 | -> 37561 | 1 |
| 2 | 21481 | SCHEIBE | 1 |
| 3 | 41652 | KOLB GITTER | 1 |
| 4 | 41653 | FÜLLANZEIGER | 1 |
| 5 | 41655 | KORBSGRIFF | 1 |
| 6 | 41657 | GESTÄNGE | 1 |
| 7 | 41658 | KORBHAKEN RECHTS | 1 |
| 8 | 41659 | KORBHAKEN LINKS | 1 |
| 9 | 41660 | GRIFF SCHUTZ | 1 |
| 10 | 41662 | OBERER KORB | 1 |
| 11 | 41663 | UNT.KORB | 1 |
| 12 | 41666 | OBERER KORB | 1 |
| 13 | 71233 | -> 71231 | 1 |

Joist
Spareparts