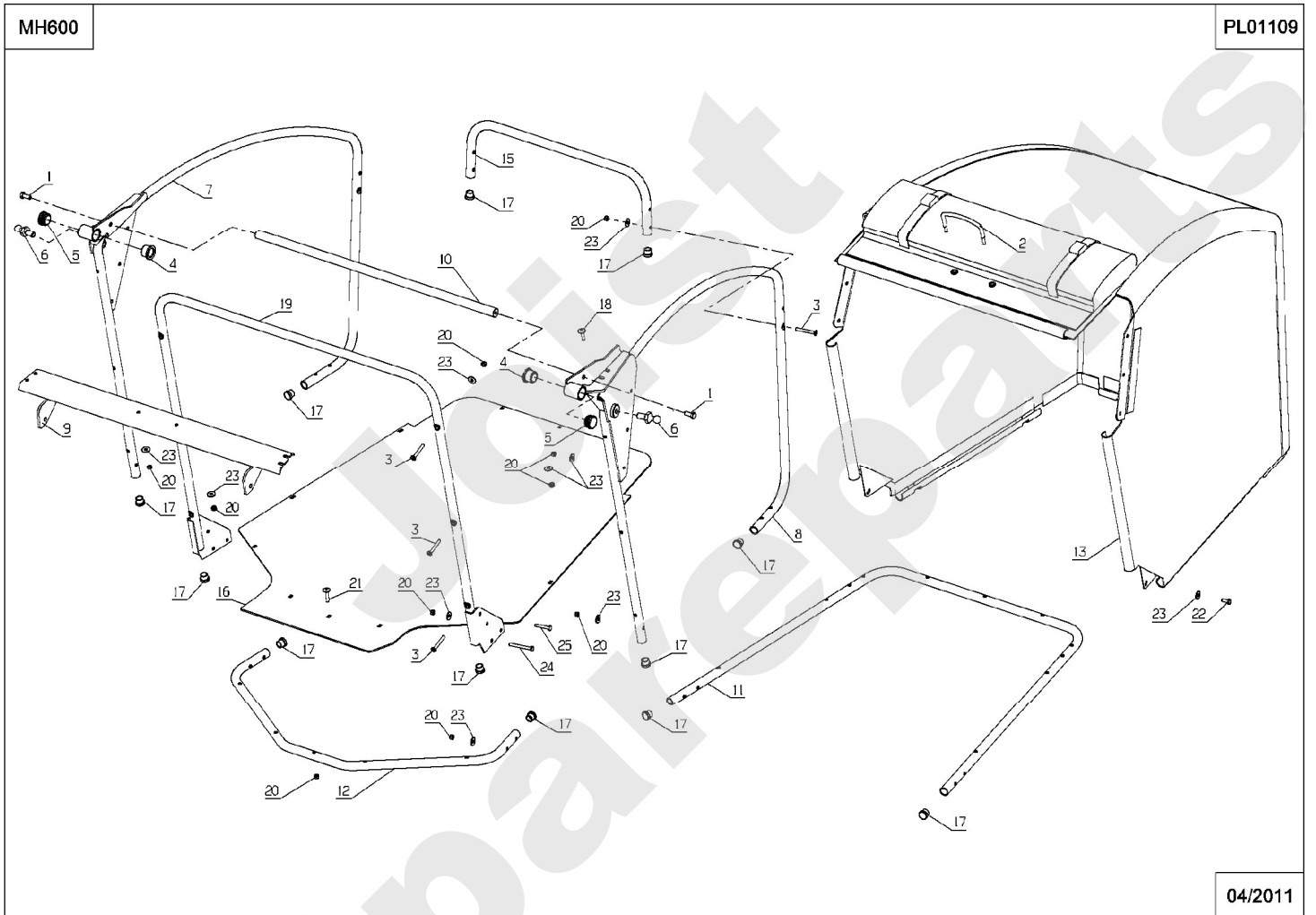


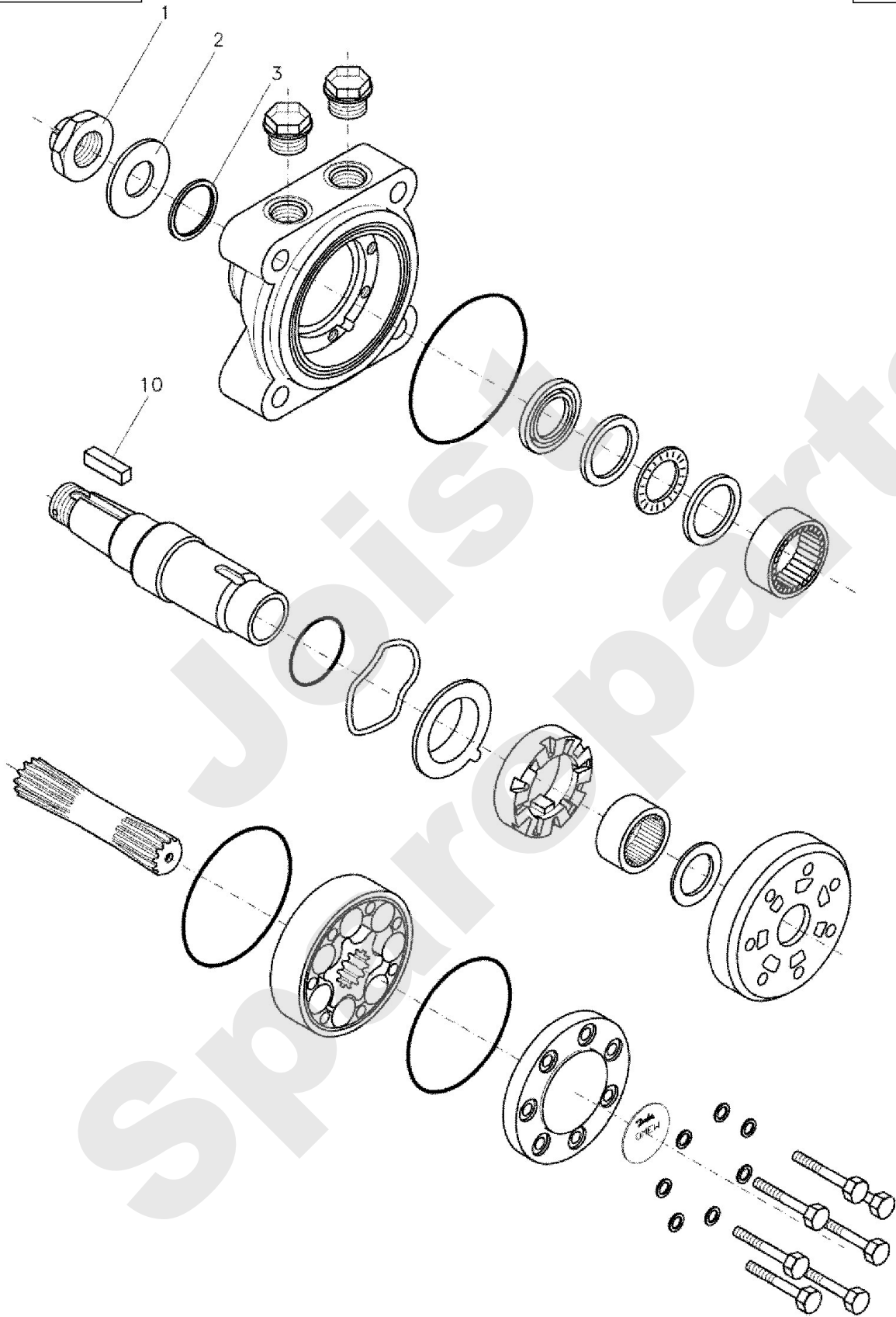
Meilenstein	Teil-Code	Bezeichnung	Menge
1	2020	MUTTER HM8 DIN 934-	1
2	2021	-> 71205	1
3	5041	SCHRAUBE M8X30	1
4	5347	SCHRAUBE M8X25	1
5	7335	SCHEIBE A 8,4	1
6	7341	SCHEIBE 10,3X49X5	1
7	9017	MUTTER HM10 DI	1
8	9071	SCHRAUBE M8X20	1
9	25006	ACHSE	1
10	25014	ABSTANDHUELSE	1
11	25015	VORDERE ROLLE	1
12	25017	HINTERE ROLLE	1
13	25018	STABILISATOR	1
14	39084	SCHLAUCH KOPPER1/2"	1
15	25023	SCHUTZBLECH RECHTS	1
16	25024	SCHUTZBLECH LINKS	1
17	25432	AUFHÄNGUNG	1
18	26100	VORDERE AUFHÄNGUNG	1
19	26101	VORDERE AUFHÄNGUNG	1
20	31000	HAUBE	1
21	31170	MÄHWERK EINSATZ R.	1
22	31173	MÄHWERK EINSATZ L.	1
23	31525	MÄHDECK AUSG.BLECH	1
24	31536	-> 37434	1
25	35085	SEITLICHEBÜRSTE	1
26	71032	SECHSKANTSCHRAUBE H	1
27	71119	-> 71114	1
28	9009	SCHEIBE.11X32X4	1
29	9056	SCHRAUBE 8X25	1
30	34072	MÄHWERK 100CM KPLT	1
31	27507	-> 71205	1
32	28762	DICHTUNG 10,77X2,6	1



Meilenstein	Teil-Code	Bezeichnung	Menge
1	71413	SCHRAUBE HM 8-20	1
2	7369	GRIFF	1
3	20571	SCHRAUBE 6X50	1
4	25416	BUCHSE 26/20X20 PA6	1
5	29647	STOPFEN DIA.30	1
6	29929	EINSTECKMUFFE	1
7	31122	KORB RAHMEN RECHTS	1
8	31123	KORB RAHMEN LINKS	1
9	31124	HALTERUNG	1
10	31288	KORBVERSTÄRCKERUNG	1
11	31511	KORB ROHR	1
12	31513	HALTERUNG	1
13	31516	GRASFANGSACK	1
14	31551	VORDERER BÜGEL	1
15	31557	HINTERRAHMEN	1
16	31559	KORBBODEN	1
17	32071	ROHRSTOPFEN	1
18	71060	SCHRAUBE TRCC M6X25	1
19	31551	VORDERER BÜGEL	1
20	71073	-> 5232	1
21	71080	SCHRAUBE M6X30	1
22	71084	SCHRAUBE HM6X16	1
23	71096	BEILAGSCHEIBE B6,4	1
24	71302	SCHRAUBE H M6X55	1
25	71380	SCHRAUBE TH M6X35	1

31652 - 31657

PL01155



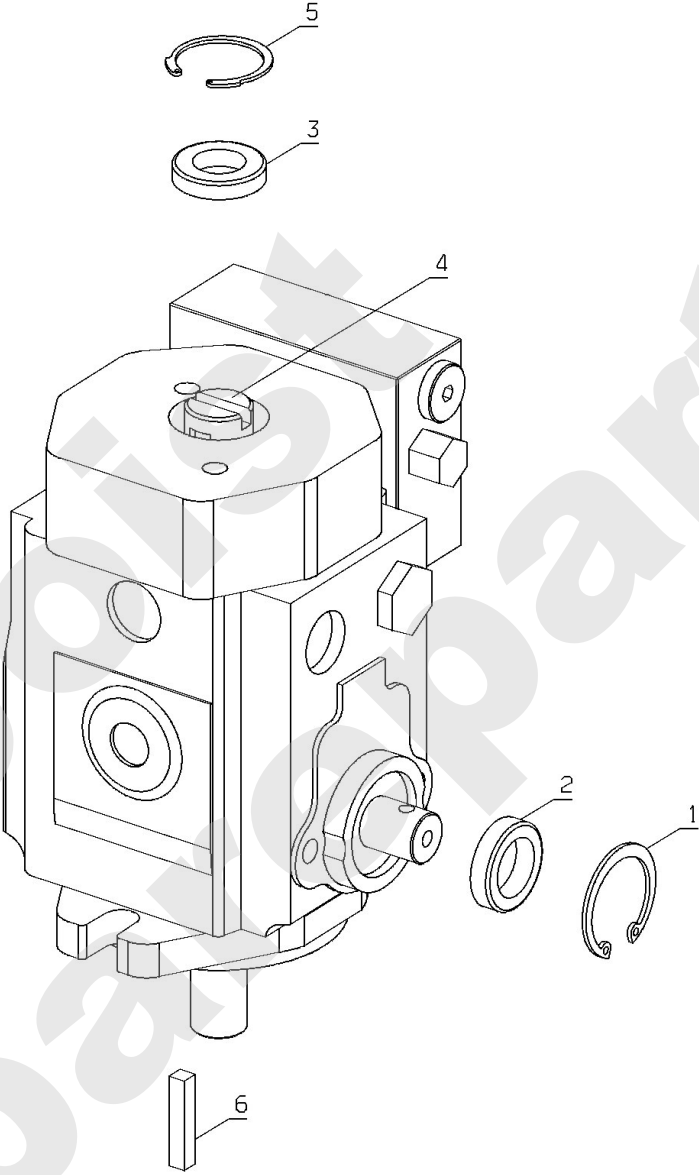
12/2006

Meilenstein	Teil-Code	Bezeichnung	Menge
1	34047	RADMOTOR MUTTER	1
2	34048	RADMOTOR SCHEIBE	1
3	34049	DICHTUNG 35X42X1.9	1
10	34055	KEIL 6X6X20	1

Joist
Spareparts

31650

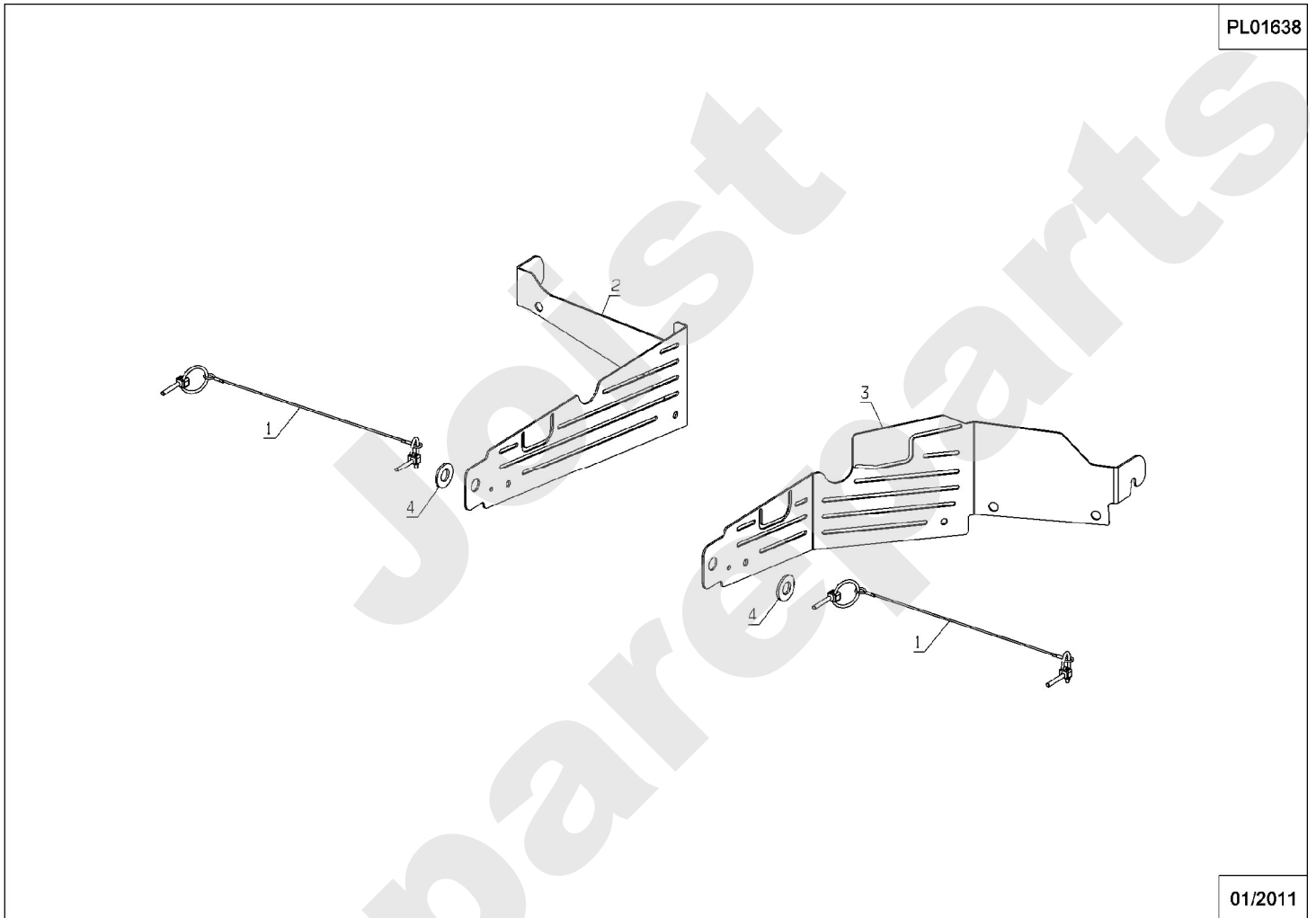
PL01280



01/2007

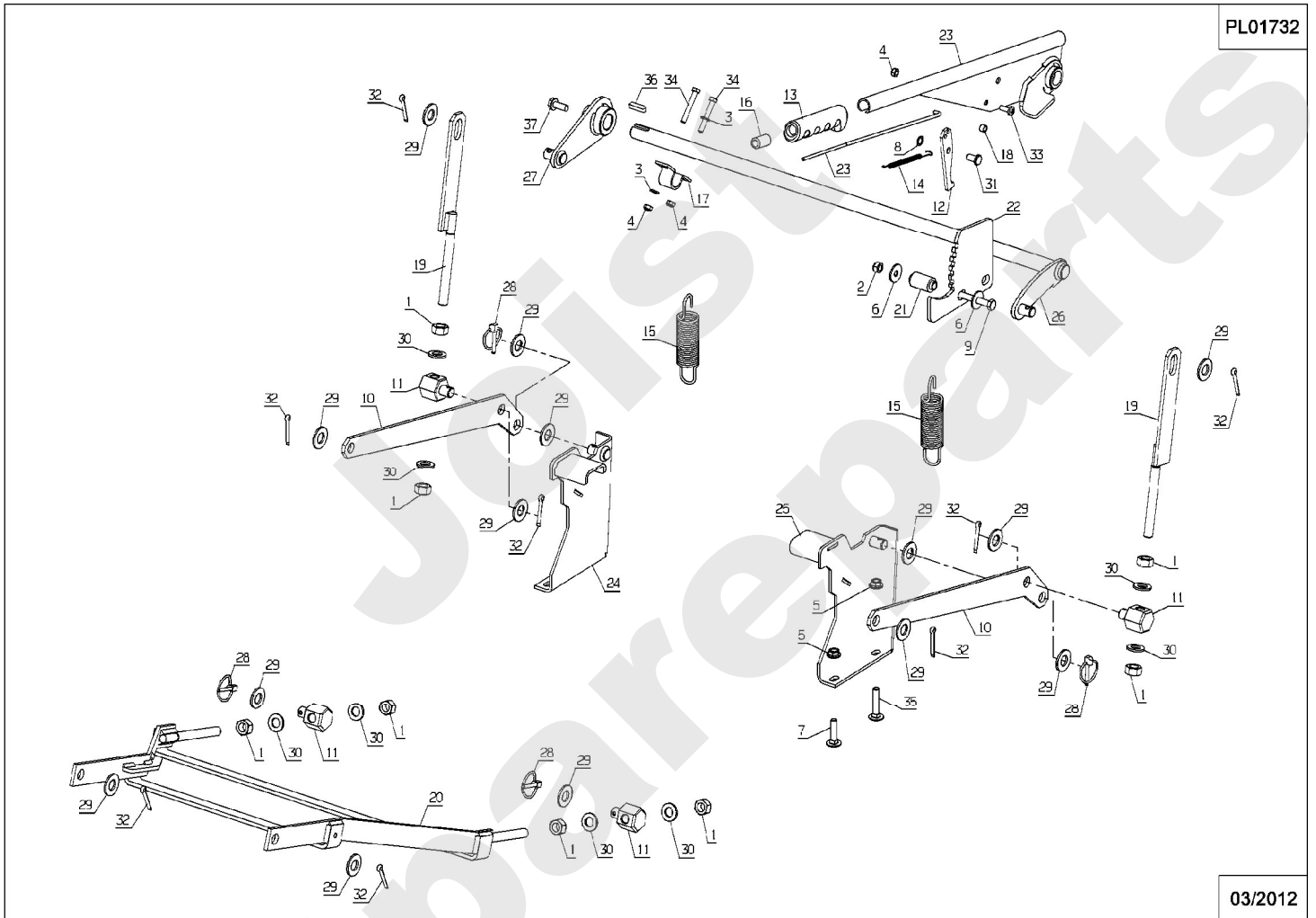
Meilenstein	Teil-Code	Bezeichnung	Menge
1	34064	SEEGERING	1
2	34065	DICHTUNG 20X30X7	1
3	34066	SEEGERING	1
4	34067	FLANSCH	1
5	34068	LIPPENDICHTUNG	1
6	34069	KEIL 6X6X32	1

Joist
Spareparts



Meilenstein	Teil-Code	Bezeichnung	Menge
1	28075	FEDERSTECKER &KETTE	1
2	37592	RECHTER SCHUTZ	1
3	37593	LINKER SHTUTZ	1
4	71034	SCHEIBE M14 U NFE 2	1

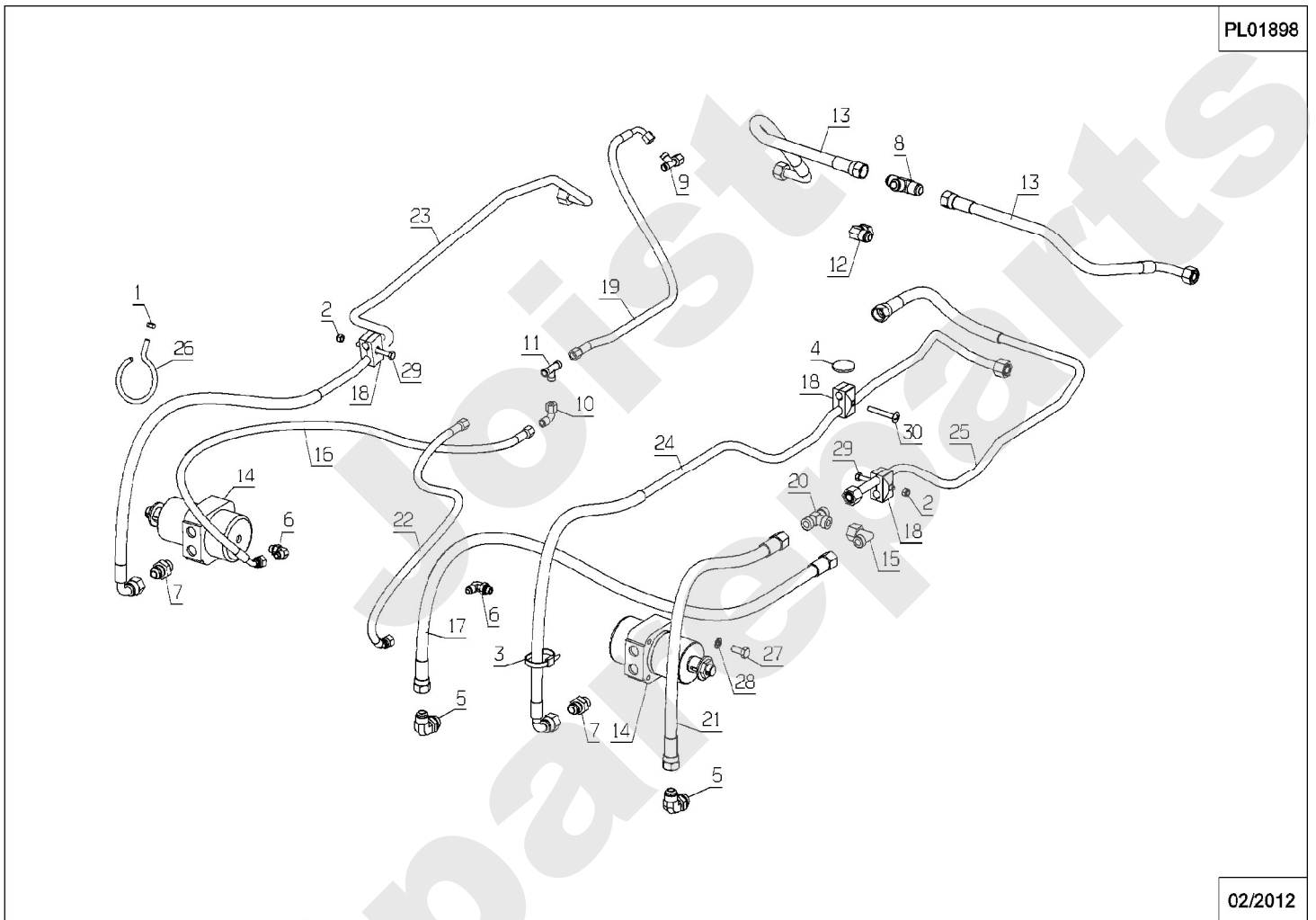
Joist
Spareparts



Meilenstein	Teil-Code	Bezeichnung	Menge
1	1541	MUTTER HM12 DIN 934	1
2	2021	-> 71205	1
3	2235	SCHEIBE A 6.4	1
4	5232	-> 71201	1
5	27507	-> 71205	1
6	7035	BEILAGSCHEIBE B8,4	1
7	71118	SCHRAUBE M8X35	1
8	7377	BOLZENCLIP	1
9	21687	SECHSKANTSCHRAUBE H	1
10	25403	KIPPEBEL	1
11	25406	EINSTELLBOLZEN	1
12	25419	ZEIGERFINGER	1
13	25421	HANDGRIFF	1
14	25422	HAKENFEDER	1
15	25426	KOMPENSATIONSFEDER	1
16	25429	DRUCKKNOPF	1
17	25711	FUEHRUNGLAGER	1
18	25887	DISTANZHUELSE	1
19	26454	ZUGSTANGE	1
20	26455	VORDERE SCHWINGGABE	1
21	31087	RASTUNGS HÜLSE	1
22	31361	SCHNITTHÖHE RASTUNG	1
23	35160	STEUER STANGE	1
24	36572	R.SCHN.HÖ.ANSCHLAG	1
25	36573	L.SCHNI.HÖ.ANSCHLAG	1
26	37767	ACHSE	1
27	37768	RECHTER HEBEL	1
28	71005	FEDERSTECKER	1
29	71034	SCHEIBE M14 U NFE 2	1
30	71035	BEILAGSCHEIBE M12 U	1
31	71041	BOLZEN TYP A 8X16 D	1
32	71101	SPLINTE V 5 X 28 DI	1
33	71106	-> 37997	1

Meilenstein	Teil-Code	Bezeichnung	Menge
34	71239	SECHSKANTSC.HM6X45	1
35	20520	SCHRAUBE M8 X 45	1
36	71344	KEIL 6X6X25 C FORM	1
37	71413	SCHRAUBE HM 8-20	1

Joist
Spareparts

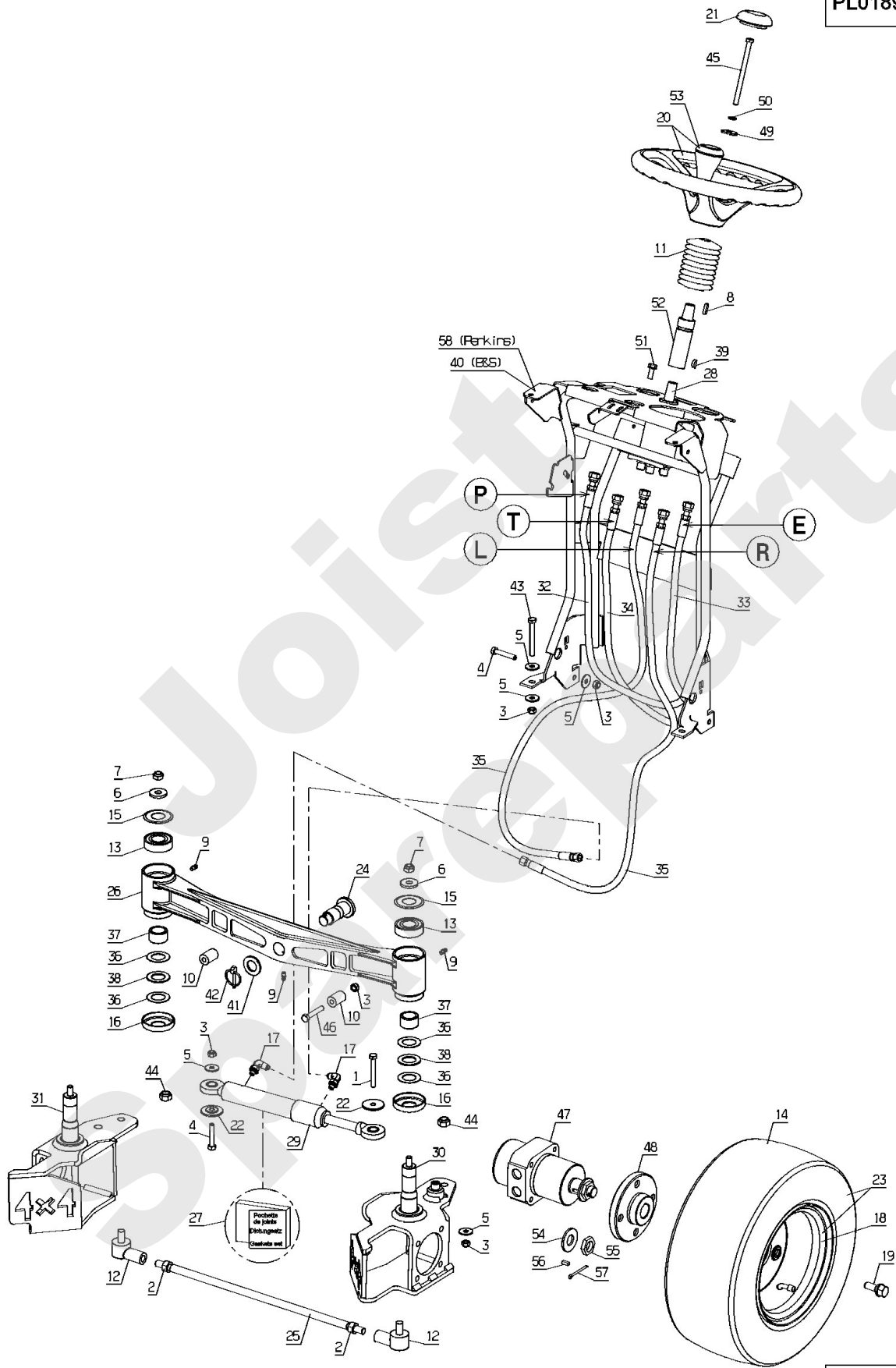


PL01898

02/2012

Meilenstein	Teil-Code	Bezeichnung	Menge
1	2020	MUTTER HM8 DIN 934-	1
2	71205	MUTTER M8	1
3	21119	RING 260 MM	1
4	25879	FILZSCHEIBE	1
5	29450	ADAPTER CJM	1
6	29464	ADAPTER CJM	1
7	29466	ADAPTER AJM	1
8	29470	ADAPTER HJM	1
9	29471	TELAR ADAPTER	1
10	30108	KUPPELSTÜCK 8L 90°	1
11	30109	KUPPELSTÜCK T 8L	1
12	30852	ADAPTER CJM78 JF	1
13	31621	SCHLAUCH	1
14	35200	VORDERER MOTOR	1
15	35406	ADAPTER 15L F15L	1
16	37331	SCHLAUCH VORNE R.	1
17	37332	SCHLAUCH	1
18	37406	DOPPELROHR BEFESTIG	1
19	37578	SCHLAUCH	1
20	37780	T 15L	1
21	37856	SCHLAUCH	1
22	37858	SCHLAUCH	1
23	37932	SCHLAUCH	1
24	37934	SCHLAUCH	1
25	37938	SCHLAUCH	1
26	39343	RING DIA.70	1
27	70086	SECHSKANTSCHRAUBE H	1
28	71052	FEDERRING A10 DIN 1	1
29	71067	SECHSKANTSCH.HM8X75	1
30	71170	SCHRAUBE M8X60	1

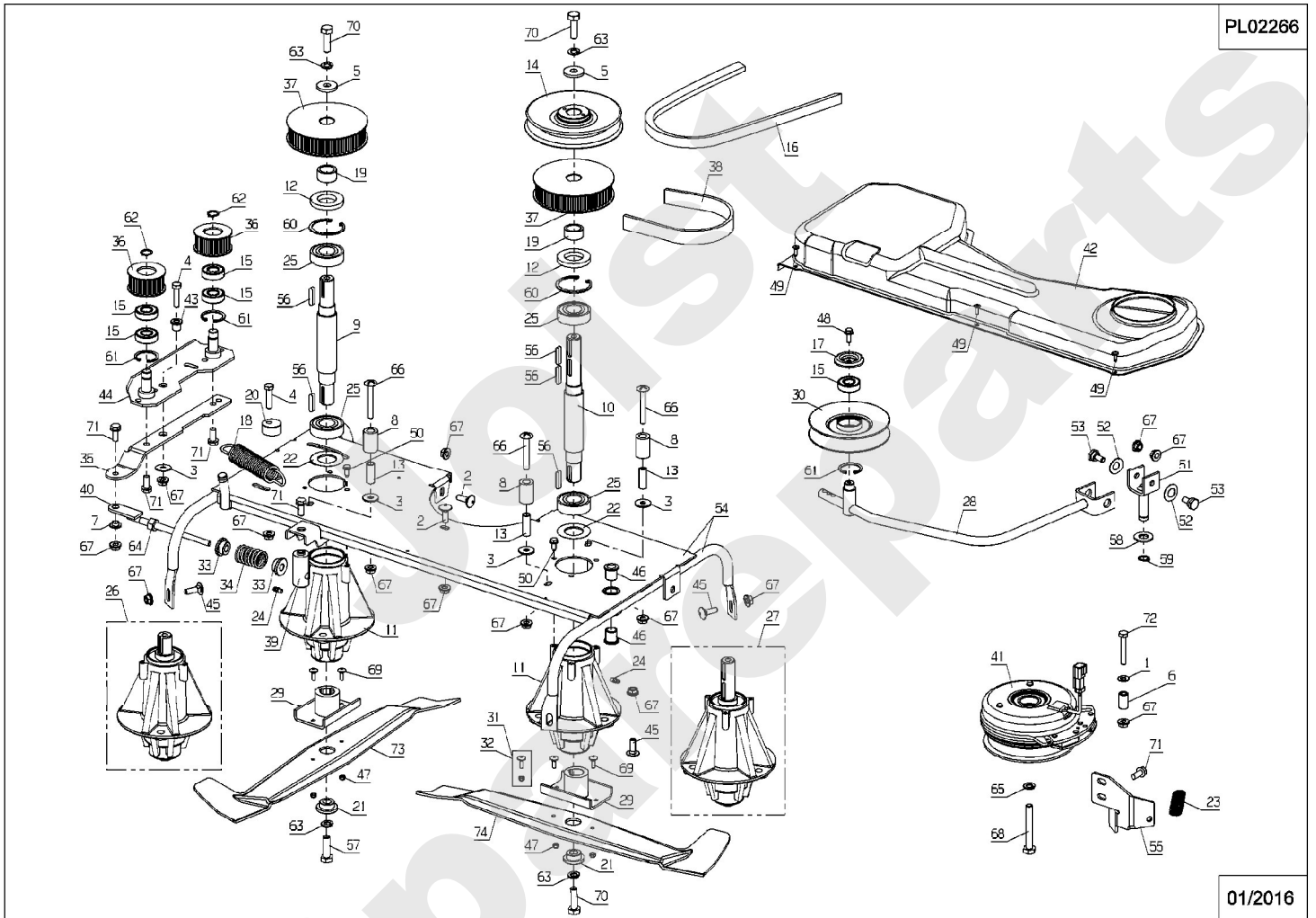
PL01899



04/2016

Meilenstein	Teil-Code	Bezeichnung	Menge
1	20513	SECHSKANTSCHRAUBE H	1
2	1541	MUTTER HM12 DIN 934	1
3	71205	MUTTER M8	1
4	5340	HEXAGON SCREW DIN 9	1
5	7035	BEILAGSCHEIBE B8,4	1
6	71238	BEILAGSCHEIBE A10,2	1
7	71249	SCHRAUBE M10	1
8	20606	KEIL 5X5X20	1
9	25301	SCHMIERNIPPEL	1
10	25304	DISTANZHUELSE	1
11	25329	SCHUTZBALG	1
12	25345	KUGELGELENK M12	1
13	25475	KUGELLAGER 6205	1
14	35895	REIFE TREL. 16.5X6.5	1
15	28530	SCHUTZSCHEIBE	1
16	38534	STOPFEN DIA.30	1
17	29457	ADAPTER CJM	1
18	28764	FELGE TRELLEBORG	1
19	32152	RADBEFEST.SCHRAUBE	1
20	29900	LENKER	1
21	29978	LENKRAD STOPFEN	1
22	30263	SCHEIBE	1
23	35201	VORDERRAD KPLT 16"	1
24	31104	BOLZEN VORDERACHSE	1
25	31109	SPURTSTANGE	1
26	38533	VORDERACHSE H100DX	1
27	30457	KBZYL.DICHTUNGSATZ	1
28	31233	ORBITROL	1
29	31234	LENKUNGS ZYLINDER	1
30	36116	SPURGELENK LINKS	1
31	36112	SPURGELENK RECHTS	1
32	31690	SCHLAUCH	1
33	31691	SCHLAUCH	1

Meilenstein	Teil-Code	Bezeichnung	Menge
34	31692	SCHLAUCH	1
35	31693	SCHLAUCH	1
36	38537	SCHEIBE	1
37	38535	KUGELLAGER	1
38	38536	NADEL AXIALLAGER	1
39	35159	KEIL 5X6.5	1
40	37672	LENKUNGSHALTERUNG	1
41	71002	BEILAGSCHEIBE A 21	1
42	71005	FEDERSTECKER	1
43	71068	SECHSKANTSCHRAUBE H	1
44	71157	MUTTER	1
45	71171	SCHRAUBE	1
46	71223	SCHRAUBE M8X50	1
47	35200	VORDERER MOTOR	1
48	35202	VORD. RAD FLANSCH	1
49	71311	SCHEIBE 8X30X2,5	1
50	71343	FEDERSCHEIBE A8	1
51	71413	SCHRAUBE HM 8-20	1
52	37675	LENKRAD SITZFLÄCHE	1
53	29923	HOBELKNAUF	1
54	34048	RADMOTOR SCHEIBE	1
55	34047	RADMOTOR MUTTER	1
56	27681	KEIL 5X16	1
57	71345	SPLINTE 4-45	1
58	31582	LENKUNGSHALTERUNG	1



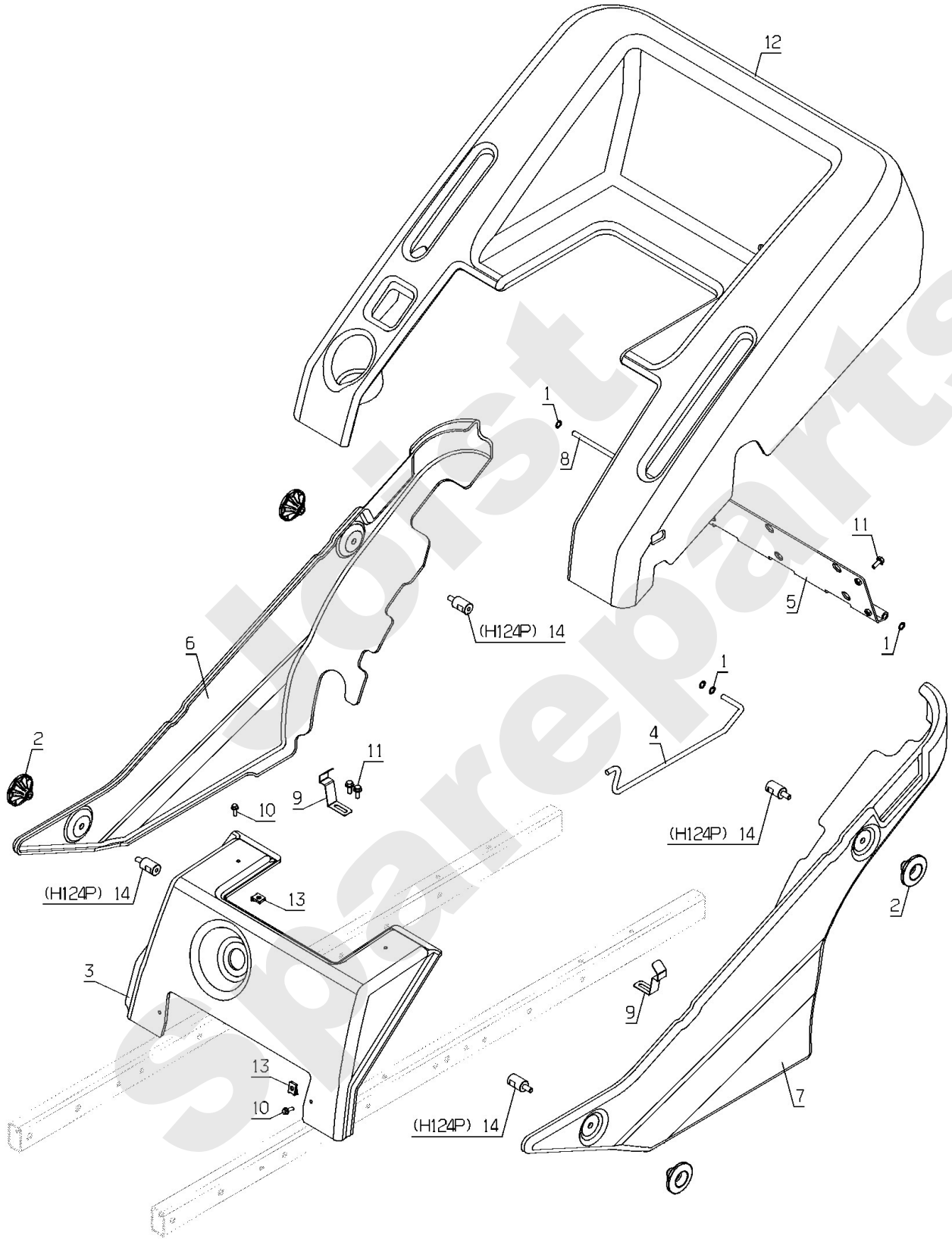
Meilenstein	Teil-Code	Bezeichnung	Menge
1	7335	SCHEIBE A 8,4	1
2	5347	SCHRAUBE M8X25	1
3	7035	BEILAGSCHEIBE B8,4	1
4	7038	SECHSKANTSCHRAUBE H	1
5	9009	SCHEIBE .11X32X4	1
6	31694	BÜCHSE	1
7	24052	Gelenkbüchse NG51	1
8	25102	LAUFROLLE	1
9	25103	MESSERWELLE RECHTS	1
10	25104	MESSERWELLE LINKS	1
11	25105	-> 52608	1
12	25106	DICHTUNG	1
13	25107	ROLLE HÜLSE	1
14	25108	RIEMENSCHLEIBE	1
15	25112	KUGELLAGER 6202	1
16	50771	RIEMEN TL	1
17	25117	SCHUTZDECKEL	1
18	25124	SPANNARMZUGFEDER	1
19	25129	DISTANZHUELSE	1
20	25131	ANSCHLAGSCHEIBE	1
21	25132	MESSERSCHLEIBE	1
22	25143	"NILOS" RING	1
23	39427	FEDER	1
24	25301	SCHMIERNIPPEL	1
25	25475	KUGELLAGER 6205	1
26	26106	R.WELLENLAGER KPLT	1
27	26107	L.WELLENLAGER KPLT	1
28	26152	SPANNER ARM GESCHW.	1
29	26155	MESSERFLANSCH	1
30	26156	SPANNSCHLEIBE	1
31	26157	ABSCHERSCHRAUBE 8ST	1
32	26357	100 ABSCHERSCHRAUBE	1
33	31024	EINSTELLUNG HÜLSE	1

Meilenstein	Teil-Code	Bezeichnung	Menge
34	31025	SPANNFEDER	1
35	31064	SPANNVERSTÄRCKUNG	1
36	31201	ZAHNRIEMENSCH.22	1
37	31202	ZAHNRIEMENSCH.48	1
38	31203	ZAHNRIEMEN STS	1
39	31205	SPANNER KLOTZ	1
40	31215	SPANNERSTANGE	1
41	50464	MESSER KUPPLUNG	1
42	35127	RIEMEN VERKLEIDUNG	1
43	35176	BÜCHSE	1
44	35177	SPANNER PLATTE	1
45	5041	SCHRAUBE M8X30	1
46	37059	BÜCHSE JFM 141822	1
47	37561	MUTTER M5,10	1
48	37997	SCHRAUBE HM6-16 8.8	1
49	38345	SCHRAUBE	1
50	38408	SCHRAUBE HM6-16 8,8	1
51	39346	SPANNER GABEL	1
52	39348	BELLEVILLE SCHEIBE	1
53	39416	ACHSBOLZEN	1
54	50846	PLATTE	1
55	50337	ANSCHLAG WARNER	1
56	71006	NUTKEIL 6X6X30 DIN	1
57	71031	SECHSKANTSCHRAUBE M	1
58	71034	SCHEIBE M14 U NFE 2	1
59	71036	SEEGERING 14X1 DIN	1
60	71037	SEEGERING 52X2	1
61	71039	SEEGERING 35X1.5	1
62	71047	SEEGERING 15X1	1
63	71052	FEDERRING A10 DIN 1	1
64	71158	SECHSKANTSCHR. M10	1
65	71052	FEDERRING A10 DIN 1	1
66	71170	SCHRAUBE M8X60	1

Meilenstein	Teil-Code	Bezeichnung	Menge
67	71205	MUTTER M8	1
68	71032	SECHSKANTSCHRAUBE H	1
69	71231	SCHRAUBE JM5-16	1
70	71242	SECHSKANTSCHRAUBE	1
71	71413	SCHRAUBE HM 8-20	1
72	71223	SCHRAUBE M8X50	1
73	MZ102D	MESSER RECHTS H100	1
74	MZ102G	MESSER LINKS H100	1

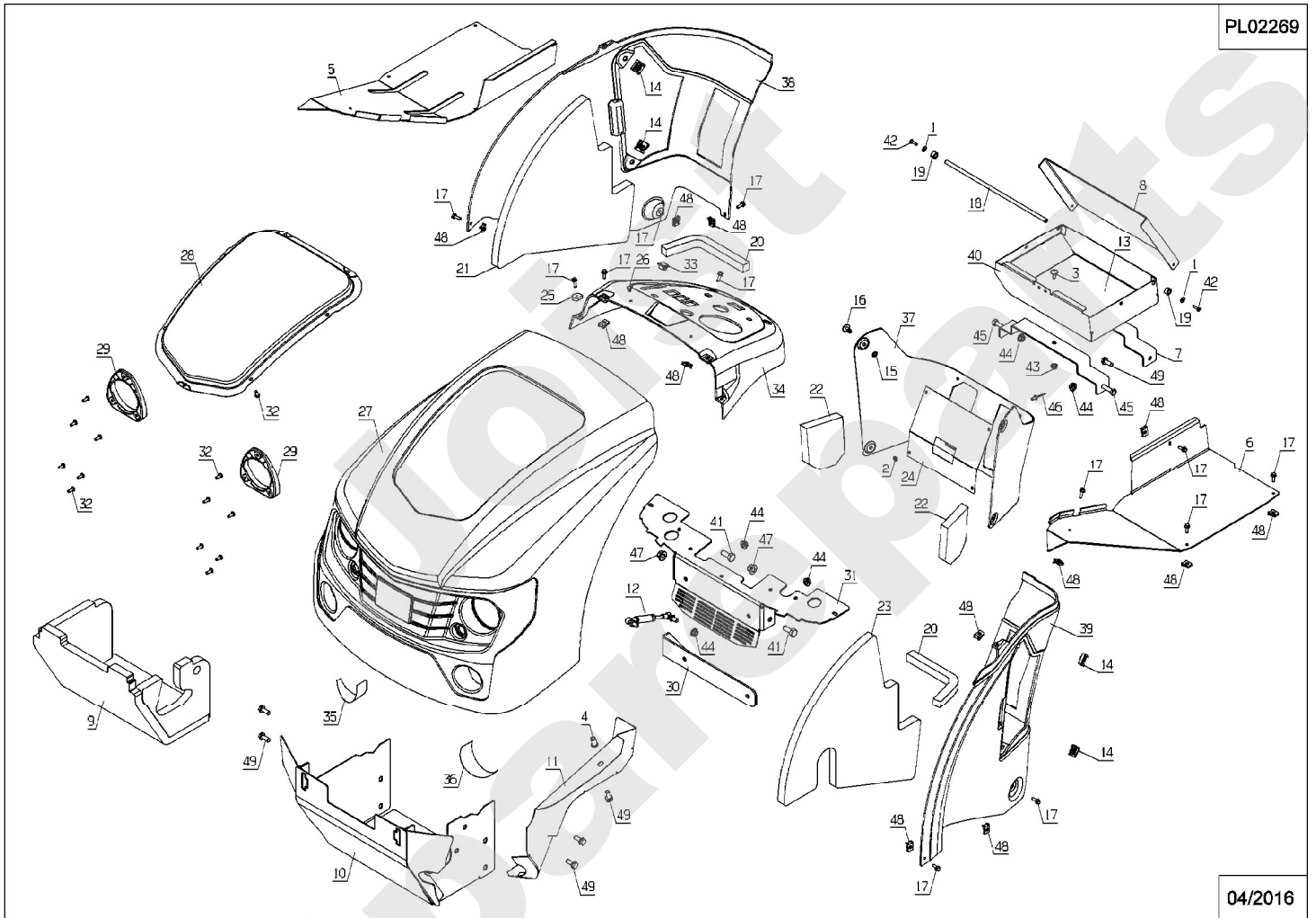
Joist
Spareparts

PL02268



04/2016

Meilenstein	Teil-Code	Bezeichnung	Menge
1	7377	BOLZENCLIP	1
2	24610	HANDRAD	1
3	31082	FESTE MITLERE HAUBE	1
4	31085	MITL.HAUBE GESTÄNGE	1
5	31176	CHARNIER	1
6	31250	SEITLI.VERKLEIDG R.	1
7	31251	SEITLI.VERKLEIDG.L.	1
8	35162	ACHSE	1
9	35745	MOTOR HAUBE BEFEST.	1
10	37996	SCHRAUBE HM5-16 8.8	1
11	37997	SCHRAUBE HM6-16 8.8	1
12	52176	ZENTRALE ABDECKUNG	1
13	71403	MUTTER	1
14	37364	ACHSE	1

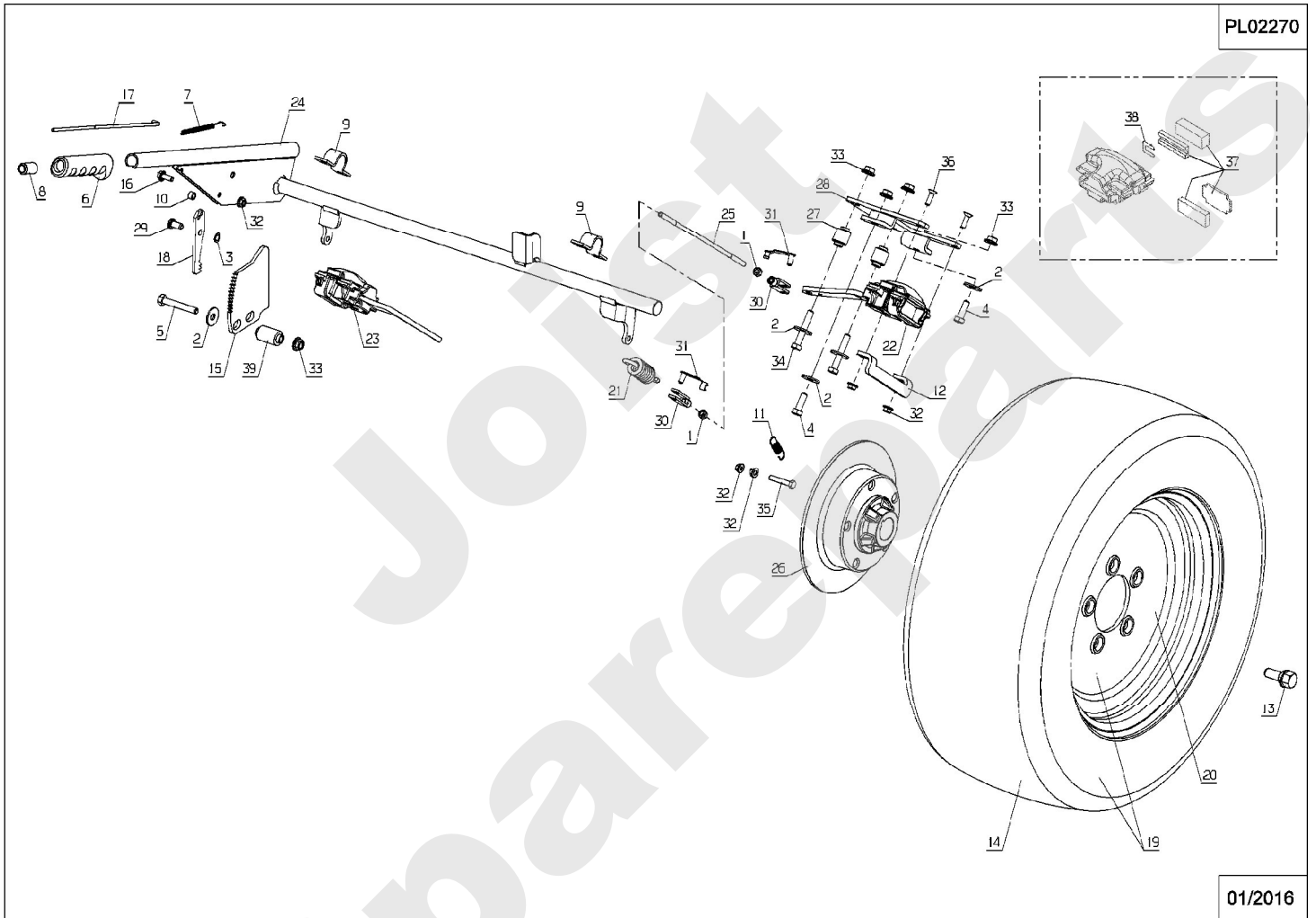


PL02269

04/2016

Meilenstein	Teil-Code	Bezeichnung	Menge
1	7094	BEILAGSCHEIBE B 4,3	1
2	20564	SCHEIBE 5,5	1
3	21608	SCHRAUBE M6X16	1
4	30719	M8 EINSATZ	1
5	31062	RECHTES TRITTBRETT	1
6	31063	LINKES TRITTBRETT	1
7	31180	GESCHIRKISTE HALT.	1
8	31182	GESCHIRKIST.DECKEL	1
9	31268	AUSPUFF ISOLIERUNG	1
10	31326	LENKUNGS VERKLEIDG	1
11	31327	AUSPUFF VERKLEIDUNG	1
12	32015	ABDECKUNGSZYLINDER	1
13	35498	VERKLEIDUNG	1
14	37499	AUFNAHME 1/4 UMDREH	1
15	37500	1/4 UMDREH SCHEIBE	1
16	37501	1/4 UMDREH.VERRIEGE	1
17	37996	SCHRAUBE HM5-16 8.8	1
18	38425	WERKZEUGSKAST.ACHSE	1
19	38434	BÜCHSE	1
20	38615	HINTERE ISOLIERUNG	1
21	38616	RECHTE ISOLIERUNG	1
22	38617	MIT. ISOLIERUNG	1
23	38639	LINKE ISOLIERUNG	1
24	38662	GITTER	1
25	38827	GUMMI SCHEIBE	1
26	52102	KLOTZ	1
27	52103	MOTOR HAUBE KPLT	1
28	52115	GITTER	1
29	52120	INTERFACE	1
30	52155	GAZ FEDER HALTERUNG	1
31	52156	ABDICHTUNGS BLECH	1
32	52231	SCHRAUBE TCS 480	1
33	52235	STARTER DECKEL	1

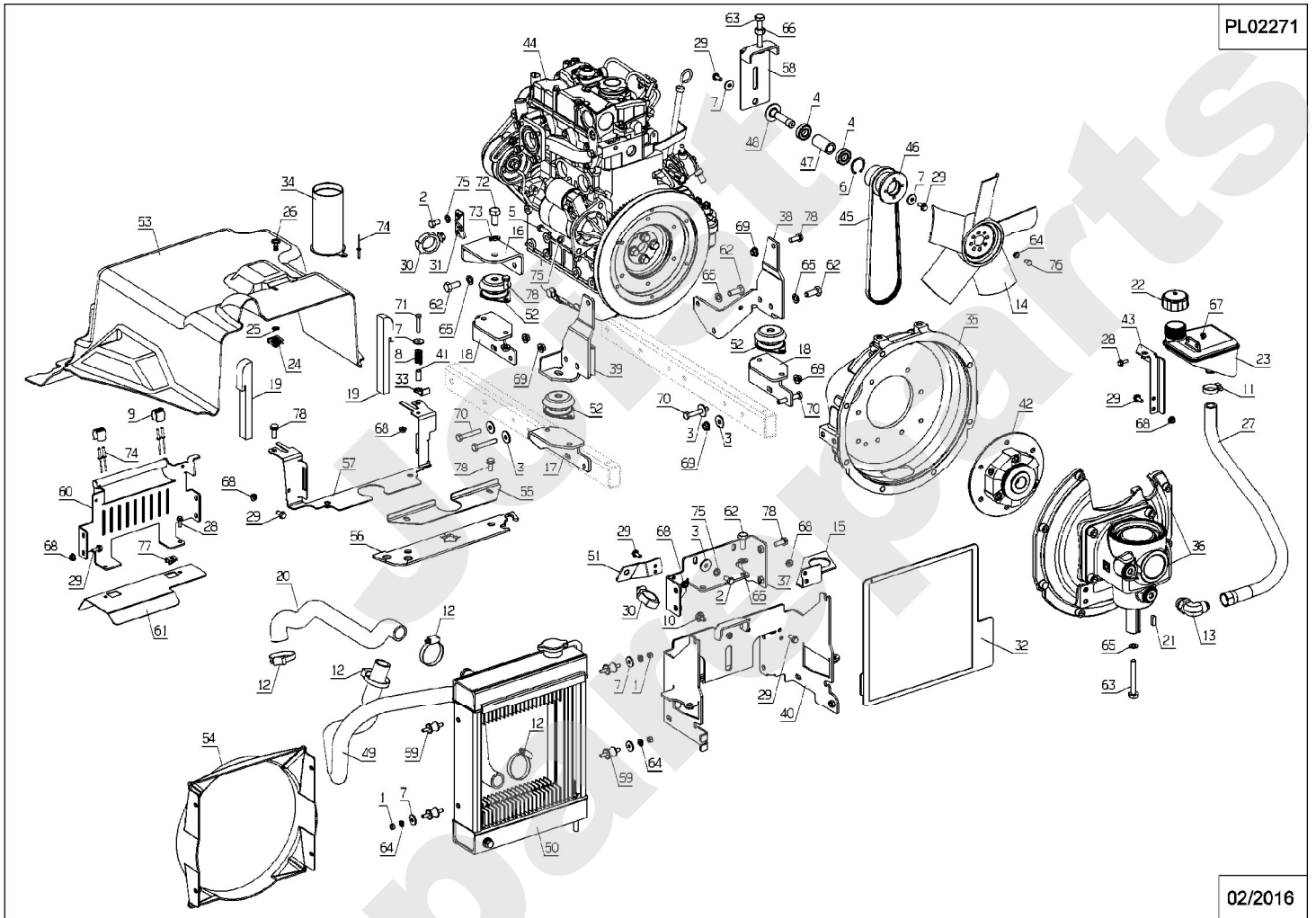
Meilenstein	Teil-Code	Bezeichnung	Menge
34	52475	SCHALTTAFEL	1
35	52476	AUFKLEBER	1
36	52477	AUFKLEBER	1
37	52481	SCHAUKLAPPE RADIAT.	1
38	52482	MOTOR HAUBE RECHT	1
39	52483	MOTOR HAUBE LINKS	1
40	52540	GESCHIRKISTE	1
41	70086	SECHSKANTSCHRAUBE H	1
42	71115	KREUTZSCHLITZSCHRAU	1
43	71201	SCHRAUBE M6	1
44	71205	MUTTER M8	1
45	71223	SCHRAUBE M8X50	1
46	71241	NIETE 4,8X10,5	1
47	71249	SCHRAUBE M10	1
48	71403	MUTTER	1
49	71413	SCHRAUBE HM 8-20	1



Meilenstein	Teil-Code	Bezeichnung	Menge
1	1557	MUTTER HM 6 DIN 934	1
2	7035	BEILAGSCHEIBE B8,4	1
3	7377	BOLZENCLIP	1
4	9056	SCHRAUBE 8X25	1
5	21687	SECHSKANTSCHRAUBE H	1
6	25421	HANDGRIFF	1
7	25422	HAKENFEDER	1
8	25429	DRUCKKNOPF	1
9	25711	FUEHRUNGLAGER	1
10	25887	DISTANZHUELSE	1
11	29144	RÜCKHOLFEDER 1	1
12	29536	BREMSSATTEL BLOCKIE	1
13	31005	SCHEIBEN KIT	1
14	31280	HINTERREIFEN	1
15	31360	BREMSRASTUNG	1
16	31997	RECH. MESSER MOTOR	1
17	35207	STEUERPLEUELSTANGE	1
18	35266	ZEIGER FINGER	1
19	37606	HINTERRAD KPLT GRAU	1
20	37607	HINTERRADFELGE	1
21	51931	FEDER	1
22	52097	BREMSTATTEL M30 L	1
23	52098	BREMSSATTEL M30 R	1
24	52215	BREMSHEBEL	1
25	52233	GESTÄNGE	1
26	52262	RADFLANSCH M30	1
27	52322	BÜCHSER	1
28	52438	HALTERUNG	1
29	71041	BOLZEN TYP A 8X16 D	1
30	71079	GABEL 6X24 B DIN 71	1
31	71186	STIFT 6X24	1
32	71201	SCHRAUBE M6	1
33	71205	MUTTER M8	1

Meilenstein	Teil-Code	Bezeichnung	Menge
34	71223	SCHRAUBE M8X50	1
35	71259	SECHSKANTSCHR.M6X35	1
36	71381	SCHRAUBE FHC/90	1
37	34921	34921	1
38	34922	34922	1
39	31087	RASTUNGS HÜLSE	1

Joist
Spareparts

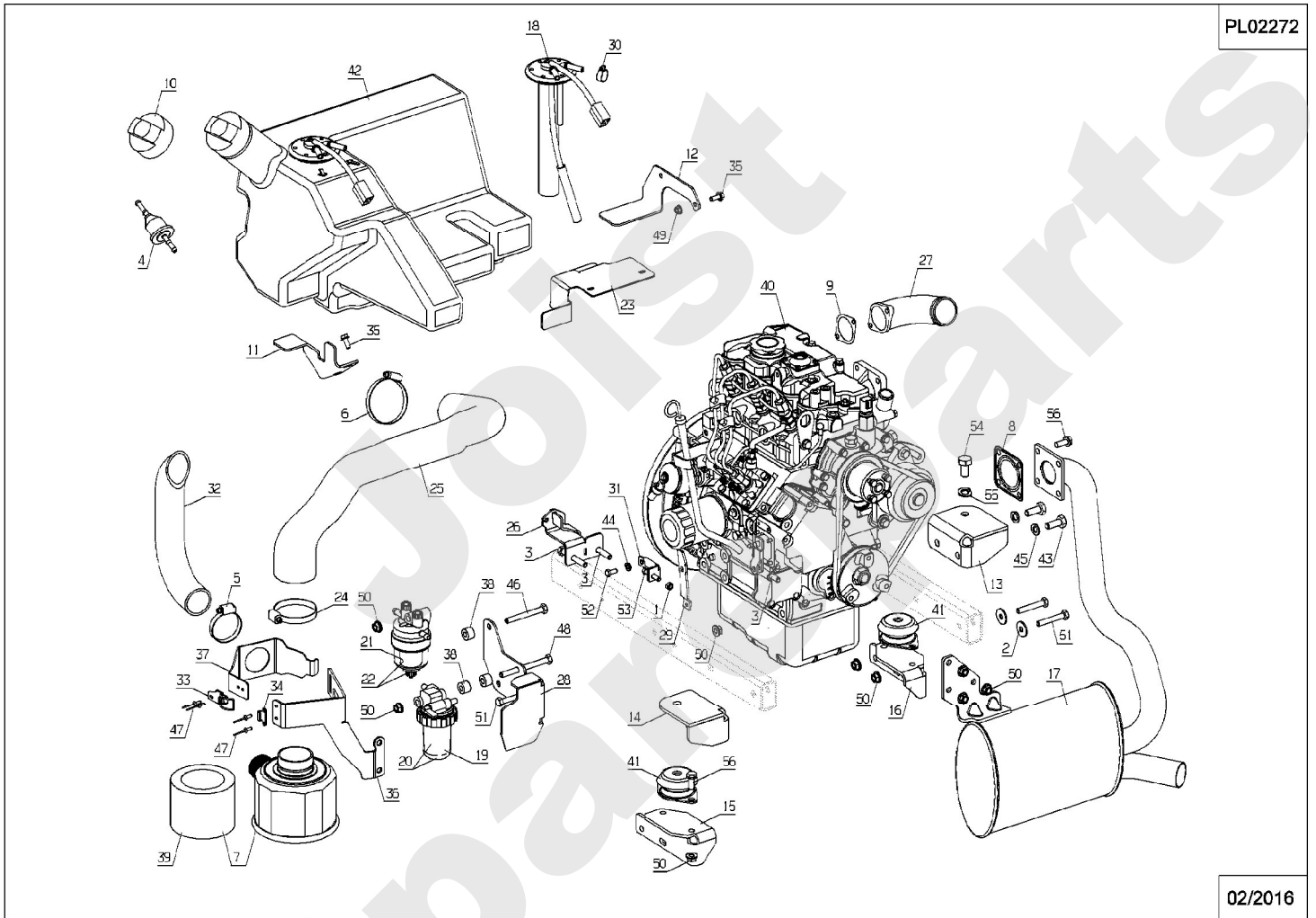


Meilenstein	Teil-Code	Bezeichnung	Menge
1	1557	MUTTER HM 6 DIN 934	1
2	6169	SECHSKANTSCH.HM8X16	1
3	7035	BEILAGSCHEIBE B8,4	1
4	9022	KUGELLAGER 6002 2RS	1
5	9061	SCHRAUBE 8X30	1
6	21256	SEEGERING 32X1,2	1
7	22029	BEILAGSCHEIBE B 6,5	1
8	24647	FEDER	1
9	25886	KLEMME 17/20	1
10	28137	FÜHRUNGSZAPFEN	1
11	28534	SCHELLE 16-27	1
12	29283	SCHLAUCHSCHELLE 38M	1
13	29450	ADAPTER CJM	1
14	31071	LUFERRAD	1
15	31099	LUFTSCHLAUCH HALTER	1
16	31273	VORD.LINKE HALTERG.	1
17	31334	VOR.R.MOTORBEF.HALT	1
18	31339	VOR.L.MOTORBEF.HALT	1
19	35123	ISOLIERUNG	1
20	35654	WASSER SCHLAUCH	1
21	35861	KEIL 6.35X6.35X20	1
22	36382	STOPFEN 175	1
23	36569	AUSGLEICHBEHÄLTER	1
24	37499	AUFNAHME 1/4 UMDREH	1
25	37500	1/4 UMDREH SCHEIBE	1
26	37501	1/4 UMDREH.VERRIEGE	1
27	37572	SCHLAUCH	1
28	37996	SCHRAUBE HM5-16 8.8	1
29	37997	SCHRAUBE HM6-16 8.8	1
30	38011	SCHLAUCH BEFES.	1
31	38012	SCHLAUCH VOR. HALT.	1
32	38513	KÜHLER VORGITTER	1
33	38515	GITTER VERIEGELUNG	1

Meilenstein	Teil-Code	Bezeichnung	Menge
34	38570	VORFILTER	1
35	39941	GLOCKE	1
36	39946	WINKEL GETRIEBE KPL	1
37	39958	KÜHLER HALTERUNG KP	1
38	39965	MOTOR HALTRG.HINT.R	1
39	39968	MOTOR HALTRG HINT.L	1
40	39970	KÜHLER HALTG PLATTE	1
41	43018	HÜLSE 10X1,5X2	1
42	50289	FLANSCH	1
43	50336	HALTERUNG	1
44	50457	MOTOR PERKINS	1
45	50461	RIEMEN POLY V	1
46	50465	FLANSCH	1
47	50466	BÜCHSE	1
48	50467	SCHEIBEN BOLZEN	1
49	50583	KÜHLER SCHLAUCH 201	1
50	50671	KÜHLER H100D ALU	1
51	50877	HALTERUNG	1
52	50911	MOTORFEDERUNGSKLOTZ	1
53	52124	ANSAUGSLEITUNG	1
54	52169	KÜHLERSPIRALE 58	1
55	52184	PLATTE	1
56	52185	KONSOLE SCHUTZ 58	1
57	52186	ISOLIER PLATTE 58	1
58	52254	LUFERRAD EINSTELL.	1
59	52432	ELASTISCHER KLOTZ	1
60	52670	BEFESTIGUNG VORNE	1
61	52671	HITZE SCHUTZ	1
62	70086	SECHSKANTSCHRAUBE H	1
63	71032	SECHSKANTSCHRAUBE H	1
64	71049	FEDERRING A6 DIN 12	1
65	71052	FEDERRING A10 DIN 1	1
66	71158	SECHSKANTSCHR. M10	1

Meilenstein	Teil-Code	Bezeichnung	Menge
67	71200	SCHRAUBE M5	1
68	71201	SCHRAUBE M6	1
69	71205	MUTTER M8	1
70	71223	SCHRAUBE M8X50	1
71	71259	SECHSKANTSCHR.M6X35	1
72	71324	SCHRAUBE M12X25 8,8	1
73	71325	FEDERSCHEIBE A12	1
74	71327	NIETE 4X21	1
75	71343	FEDERSCHEIBE A8	1
76	71355	SCHRAUBE M6X10	1
77	71403	MUTTER	1
78	71413	SCHRAUBE HM 8-20	1

Joist
Spareparts

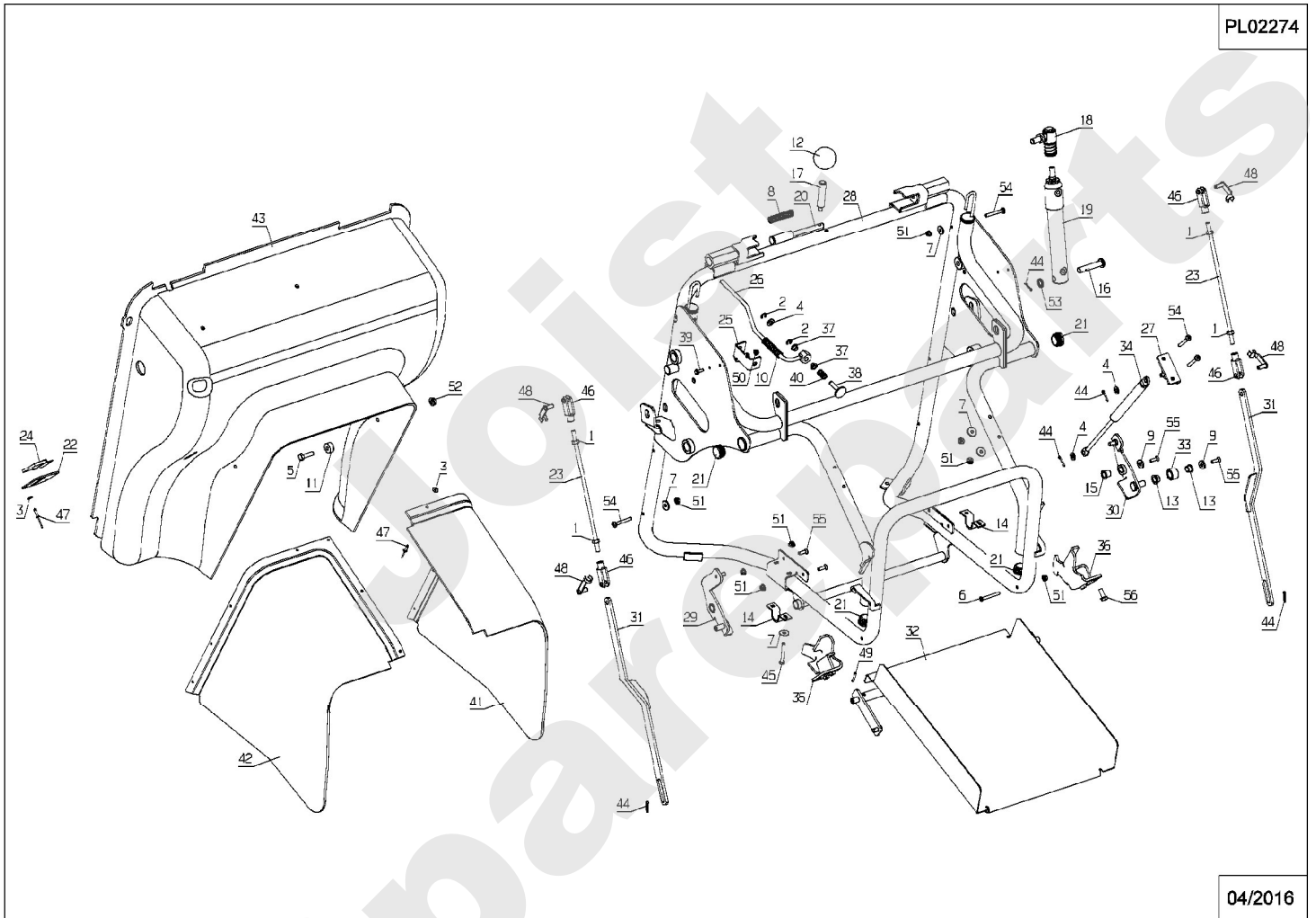


PL02272

02/2016

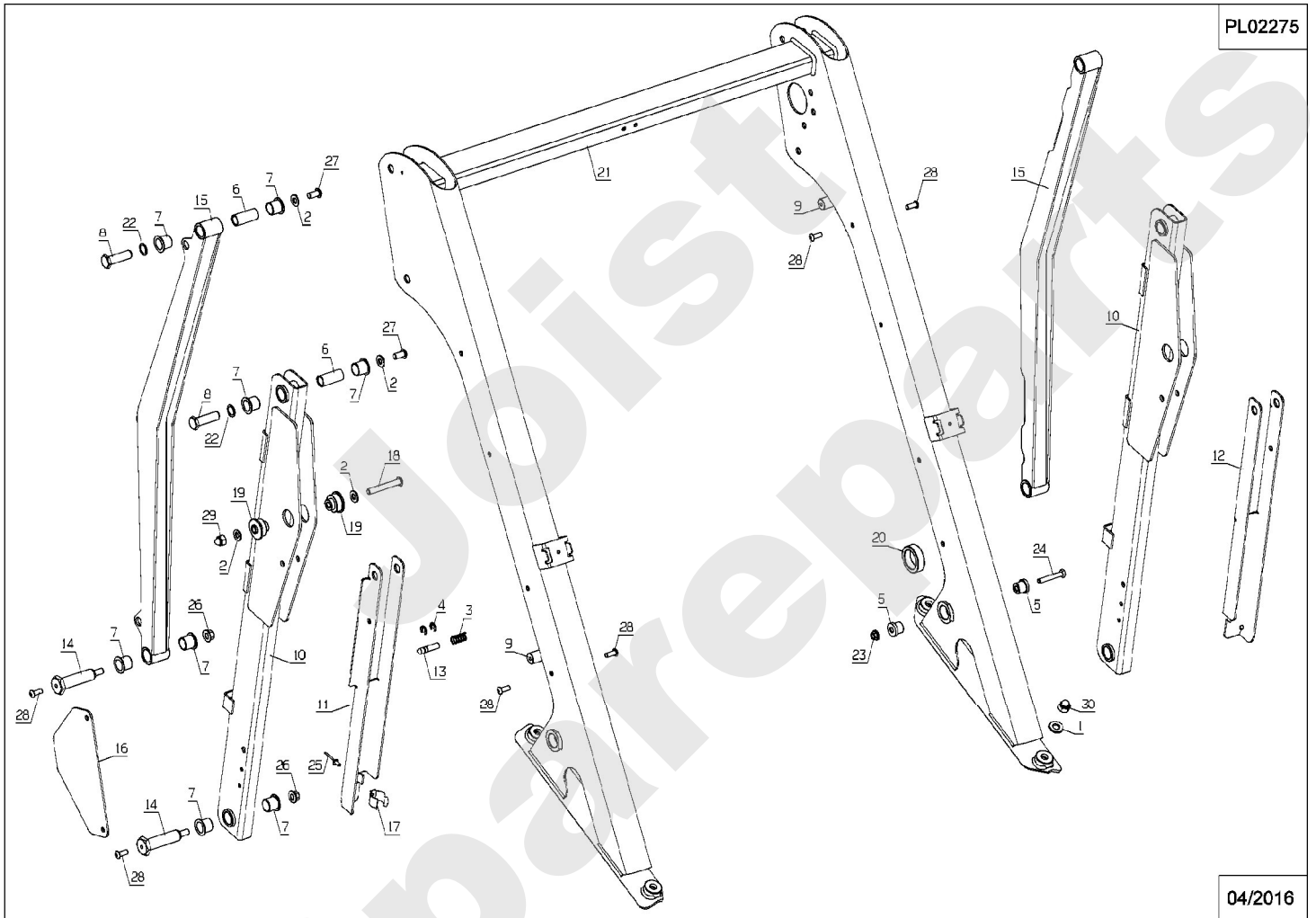
Meilenstein	Teil-Code	Bezeichnung	Menge
1	1557	MUTTER HM 6 DIN 934	1
2	7035	BEILAGSCHEIBE B8,4	1
3	20513	SECHSKANTSCHRAUBE H	1
4	25266	BENZIN FILTER	1
5	29283	SCHLAUCHSCHELLE 38M	1
6	29566	SCHLAUCHSCH. 56MM	1
7	31037	LUFTFILTER	1
8	31072	DICHTUNG	1
9	31076	DICHTUNG	1
10	31100	KRAFTSTOFF TANK	1
11	31260	KRAFSTOFFTANK HALT.	1
12	31267	KRAFTSTOFFTANK HALT	1
13	31273	VORD.LINKE HALTERG.	1
14	31274	VORD.RECHTE HALTERG	1
15	31334	VOR.R.MOTORBEF.HALT	1
16	31339	VOR.L.MOTORBEF.HALT	1
17	31342	AUSPUFF PERKINS	1
18	31410	TANKUHR	1
19	34386	KRAFTSTOFF EINSATZ	1
20	34475	KRAFST. FILTER	1
21	34476	KRAFTST. VORFILTER	1
22	34477	VORFILTER KOPF	1
23	35404	DIESEL TANK HALTERG	1
24	35440	SCHELLE 40-70	1
25	35650	MOTOR SCHLAUCH LUFT	1
26	35756	ANSCHLAG	1
27	35806	LUFTANSAUG	1
28	36076	DIESEL FILTER HALT.	1
29	36891	GASKABEL HEBEL	1
30	37002	SCHELLE 10-18	1
31	37025	ANSCHLAG	1
32	37040	LUFT ANSAUGSCHLAUCH	1
33	37074	VERSCHLUSSSCHNALLE	1

Meilenstein	Teil-Code	Bezeichnung	Menge
34	37085	KLAMMERHAKEN	1
35	37997	SCHRAUBE HM6-16 8.8	1
36	39885	LUFTFILTER HALTERG	1
37	39886	FILTER HALTERUNG	1
38	40068	DISTANZHULSE	1
39	40216	FILTEREINSATZ	1
40	50457	MOTOR PERKINS	1
41	50911	MOTORFEDERUNGSKLOTZ	1
42	52173	KRAFTSTOFF TANK	1
43	70086	SECHSKANTSCHRAUBE H	1
44	71049	FEDERRING A6 DIN 12	1
45	71052	FEDERRING A10 DIN 1	1
46	71068	SECHSKANTSCHRAUBE H	1
47	71114	NIETE 4X12 (ALU)	1
48	71199	SECHSKANTSCH.HM8X90	1
49	71201	SCHRAUBE M6	1
50	71205	MUTTER M8	1
51	71223	SCHRAUBE M8X50	1
52	71255	SCHRAUBE TH M6X14	1
53	71259	SECHSKANTSCHR.M6X35	1
54	71324	SCHRAUBE M12X25 8,8	1
55	71325	FEDERSCHEIBE A12	1
56	71413	SCHRAUBE HM 8-20	1



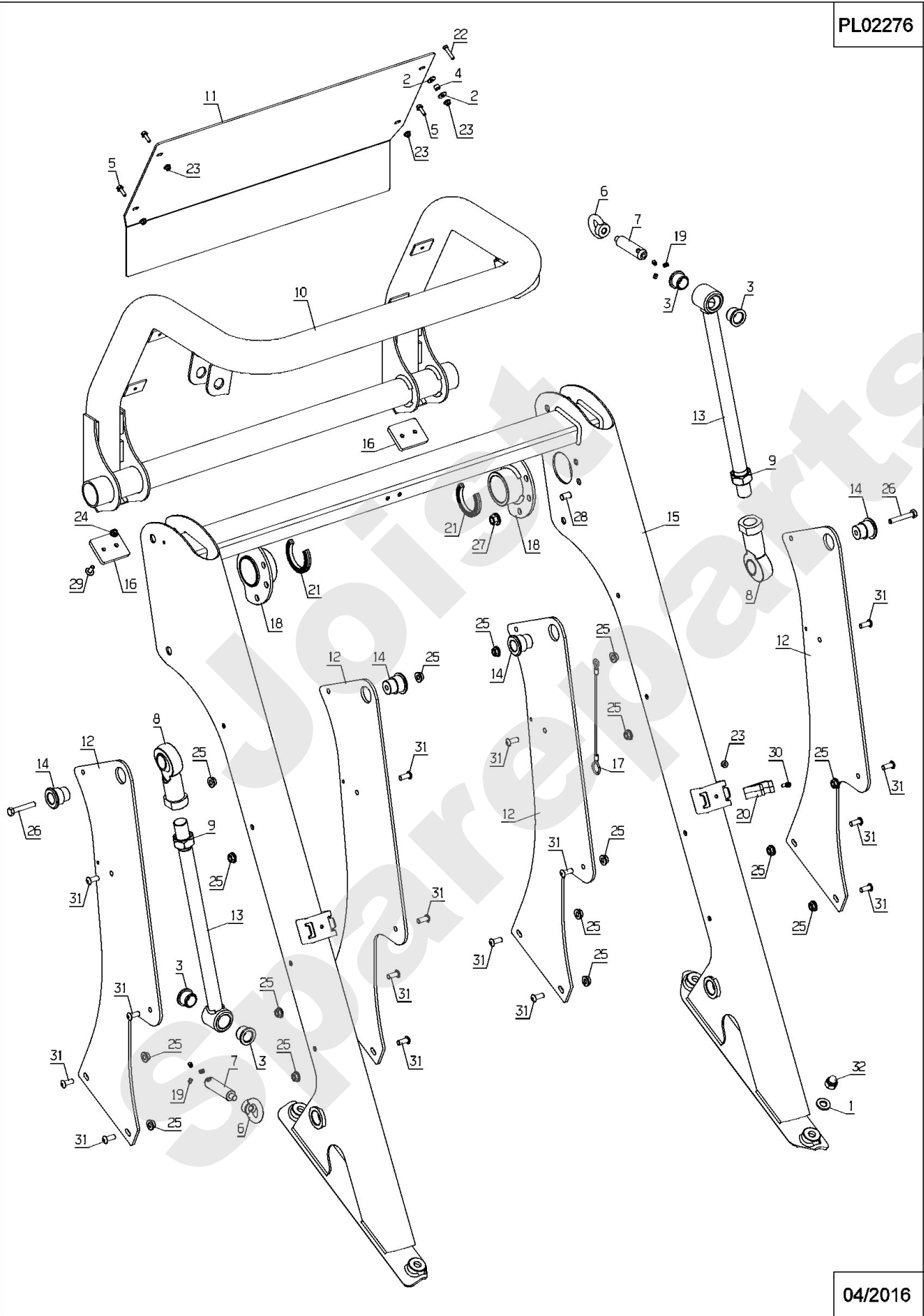
Meilenstein	Teil-Code	Bezeichnung	Menge
1	2020	MUTTER HM8 DIN 934-	1
2	5602	RING TRUARC	1
3	7094	BEILAGSCHEIBE B 4,3	1
4	7335	SCHEIBE A 8,4	1
5	9061	SCHRAUBE 8X30	1
6	20571	SCHRAUBE 6X50	1
7	22029	BEILAGSCHEIBE B 6,5	1
8	22457	FEDER	1
9	24132	RADACHSE SCHEIBE	1
10	24609	FEDER	1
11	25012	GUMMISCHEIBE	1
12	25560	SCHALTHEBELKNOPF	1
13	25564	LAGERBUCHSE 12 X 16	1
14	25711	FUEHRUNGLAGER	1
15	28555	BÜCHSE 12/14/15	1
16	29333	HINT.ENTLEER.ZYL.BO	1
17	29372	KORBGRIFF	1
18	29378	WINKEL KUGELGELENK	1
19	29400	ENTLEERUNGSZYLINDER	1
20	29426	KORBBOLZEN	1
21	29647	STOPFEN DIA.30	1
22	31129	VERSTÄRKERUNG PLATE	1
23	31144	GESTÄNGE	1
24	31224	BÜRSTE	1
25	31245	HINTERE FÜHRUNG	1
26	31401	KORB SCHALTER WELLE	1
27	31533	GAZ ZYLINDER PLATTE	1
28	31549	FESTER KORB	1
29	31552	BODENPLEUELSTANGE R	1
30	31553	BODENPLEUELSTANGE L	1
31	31560	STEUERSTANGE	1
32	31566	BODEN	1
33	31571	LAUFROLLE	1

Meilenstein	Teil-Code	Bezeichnung	Menge
34	31588	GAS ZYLINDER	1
35	35082	RECHTER KEIL	1
36	35083	LINKER KEIL	1
37	35103	BÜCHSE 8/10/07	1
38	35107	ACHSE	1
39	37996	SCHRAUBE HM5-16 8.8	1
40	40173	EINTEL. FEDER	1
41	52485	VORD.L. FESTER KORB	1
42	52486	VORD.R. FESTER KORB	1
43	52487	FESTER KORB	1
44	71018	SPLINTE V 3,2 X 18	1
45	71023	SCHRAUBE 6X50	1
46	71077	GABEL 8X32 B DIN 71	1
47	71112	NIETE 4X18	1
48	71169	STIFT 8X32	1
49	71188	SPLINTE 4-26	1
50	71200	SCHRAUBE M5	1
51	71201	SCHRAUBE M6	1
52	71205	MUTTER M8	1
53	71336	SCHEIBE 13X20X2	1
54	71337	SCHRAUBE M6X45 4.8	1
55	71381	SCHRAUBE FHC/90	1
56	71413	SCHRAUBE HM 8-20	1



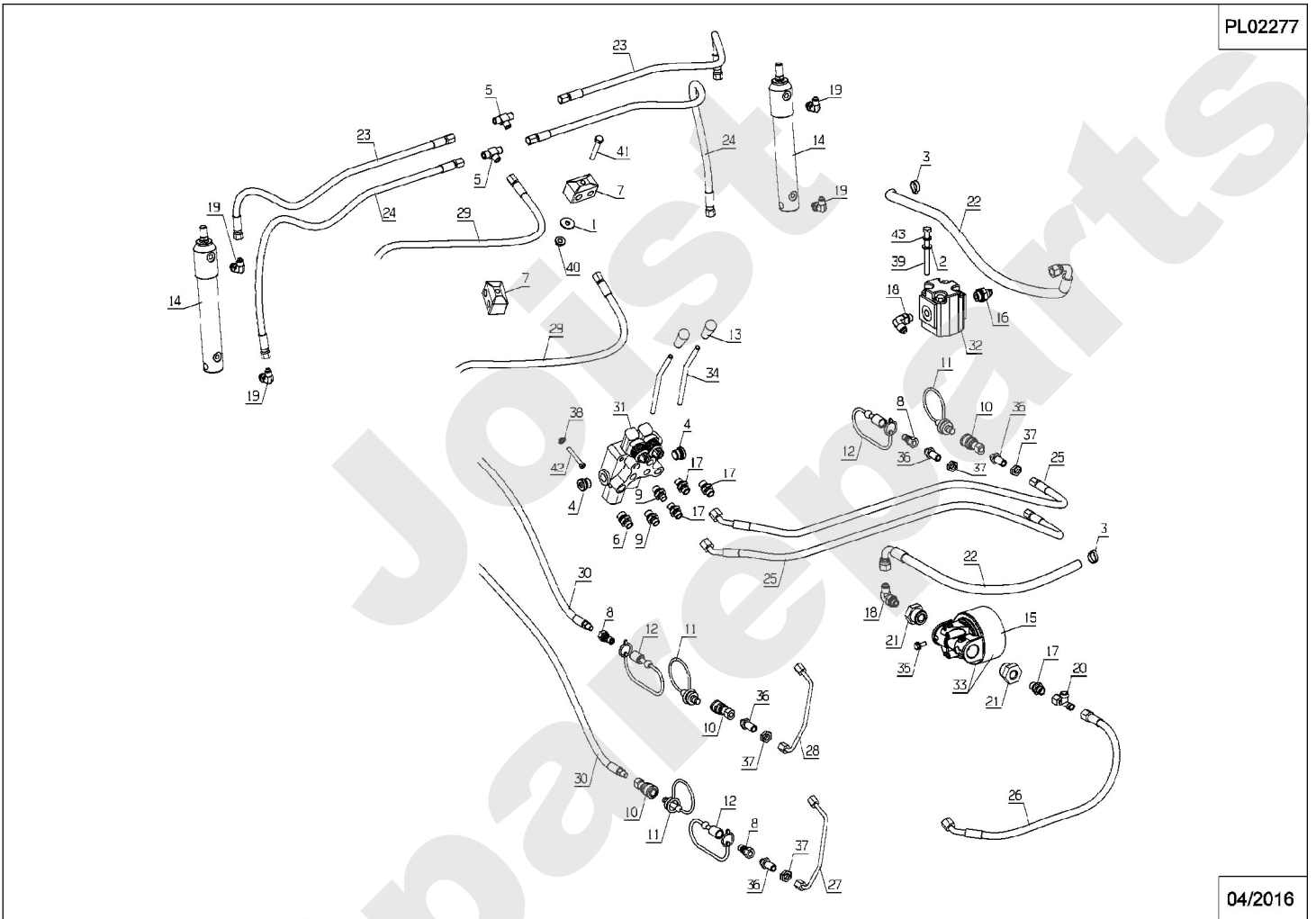
Meilenstein	Teil-Code	Bezeichnung	Menge
1	1560	SCHEIBE 13X25X3	1
2	21036	BEILAGSCHEIBE 10.5	1
3	24647	FEDER	1
4	24684	SICHERUNGSRING 8 DI	1
5	29336	ZYLINDER KORBTAGSÄ	1
6	29350	BÜCHSE KORBTAGSÄUL	1
7	29427	BÜCHSE 20/23/21	1
8	29770	TRÄGERARMBOLZEN	1
9	31219	ACHSE HOCHTENTLER.	1
10	31222	UNTERER ENTLEER.ARM	1
11	31247	PLATTE	1
12	31248	LINKER BLOCKIERARM	1
13	31291	BLOCKIER.ARM ACHSE	1
14	31541	KORB ARM ACHSE	1
15	31546	OBERER ENTLEE.ARM	1
16	31666	SCHLAUCH SCHUTZ	1
17	35064	KLAMMER 26-30	1
18	35834	SCHRAUBE HCM10-70.8	1
19	35835	HÜLSE	1
20	52412	ZYLINDER STOP ROPS	1
21	52446	ROPS BÜGEL	1
22	71016	SCHEIBE 16X22X1	1
23	71205	MUTTER M8	1
24	71223	SCHRAUBE M8X50	1
25	71241	NIETE 4,8X10,5	1
26	71249	SCHRAUBE M10	1
27	71354	SCHRAUBE BHC M10X20	1
28	71373	SCHRAUBE M8X20	1
29	71374	HUTMUTTER M10	1
30	71375	HUTMUTTER M12	1

PL02276



04/2016

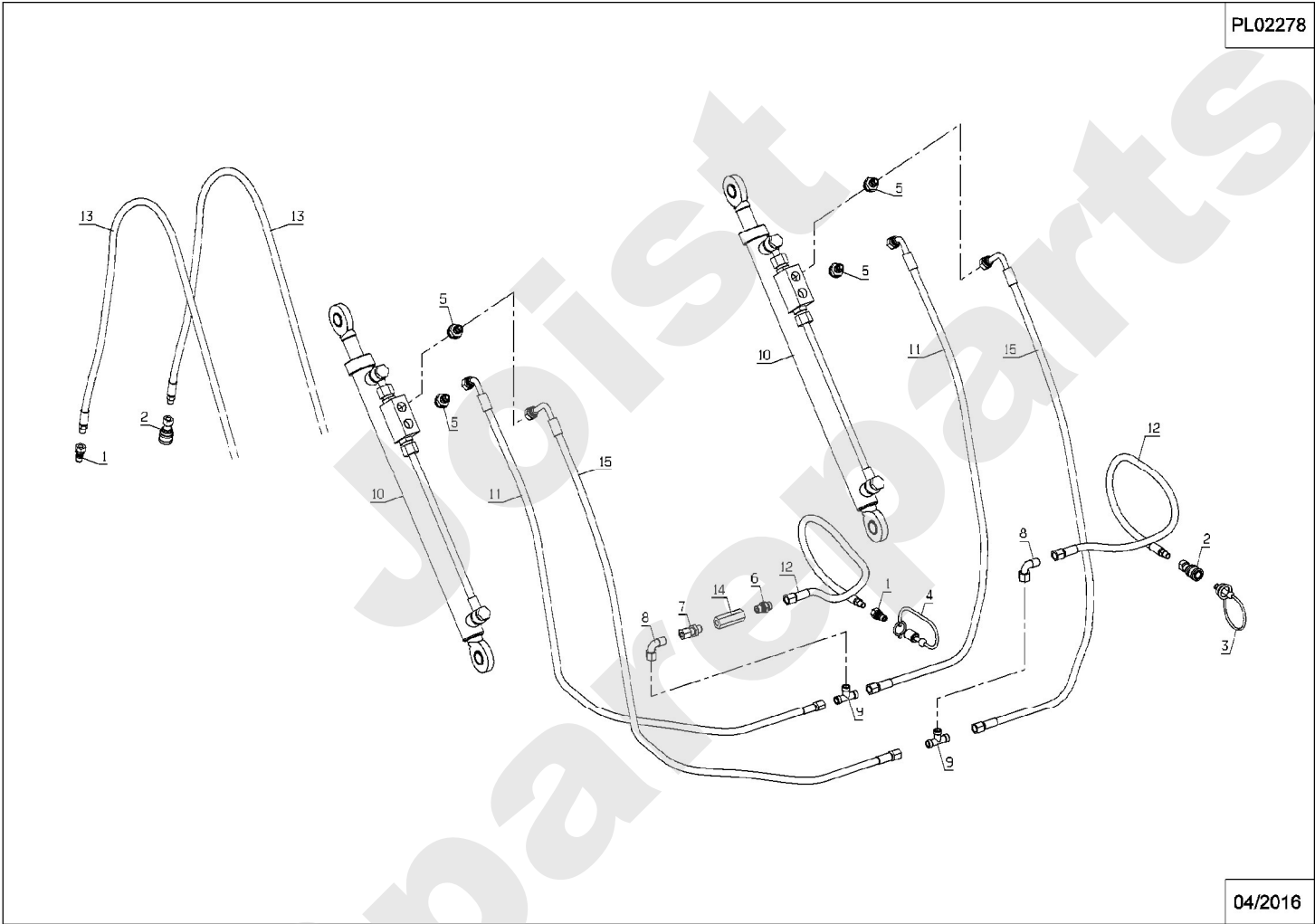
Meilenstein	Teil-Code	Bezeichnung	Menge
1	1560	SCHEIBE 13X25X3	1
2	21481	SCHEIBE	1
3	25416	BUCHSE 26/20X20 PA6	1
4	25887	DISTANZHUELSE	1
5	37996	SCHRAUBE HM5-16 8.8	1
6	38466	RING M10	1
7	50373	ACHSE ROPS	1
8	50375	KUGELGELENK DIAM 25	1
9	51296	MUTTER HM24.8	1
10	52391	BEWEGUNG ROPS BÜGEL	1
11	52392	GUMMI LAPPEN ROPS	1
12	52403	VERSTÄRKUNG LINKS	1
13	52425	VERSTÄR.STANGE ROPS	1
14	52428	HUELSE ROPS	1
15	52446	ROPS BÜGEL	1
16	52453	GUMMI ANSCHLAG	1
17	52458	SCHNUR ROPS	1
18	52464	DREHZAPFEN ROPS	1
19	52489	KNOPF	1
20	52493	KLAMMER 22-24	1
21	52562	ANSCHLAG ROPS	1
22	71135	SCHRAUBE TH M5X25	1
23	71200	SCHRAUBE M5	1
24	71201	SCHRAUBE M6	1
25	71205	MUTTER M8	1
26	71223	SCHRAUBE M8X50	1
27	71249	SCHRAUBE M10	1
28	71354	SCHRAUBE BHC M10X20	1
29	71361	SCHRAUB.RL X M6X16	1
30	71370	INBUSSCHRAUBE M5X16	1
31	71373	SCHRAUBE M8X20	1
32	71375	HUTMUTTER M12	1



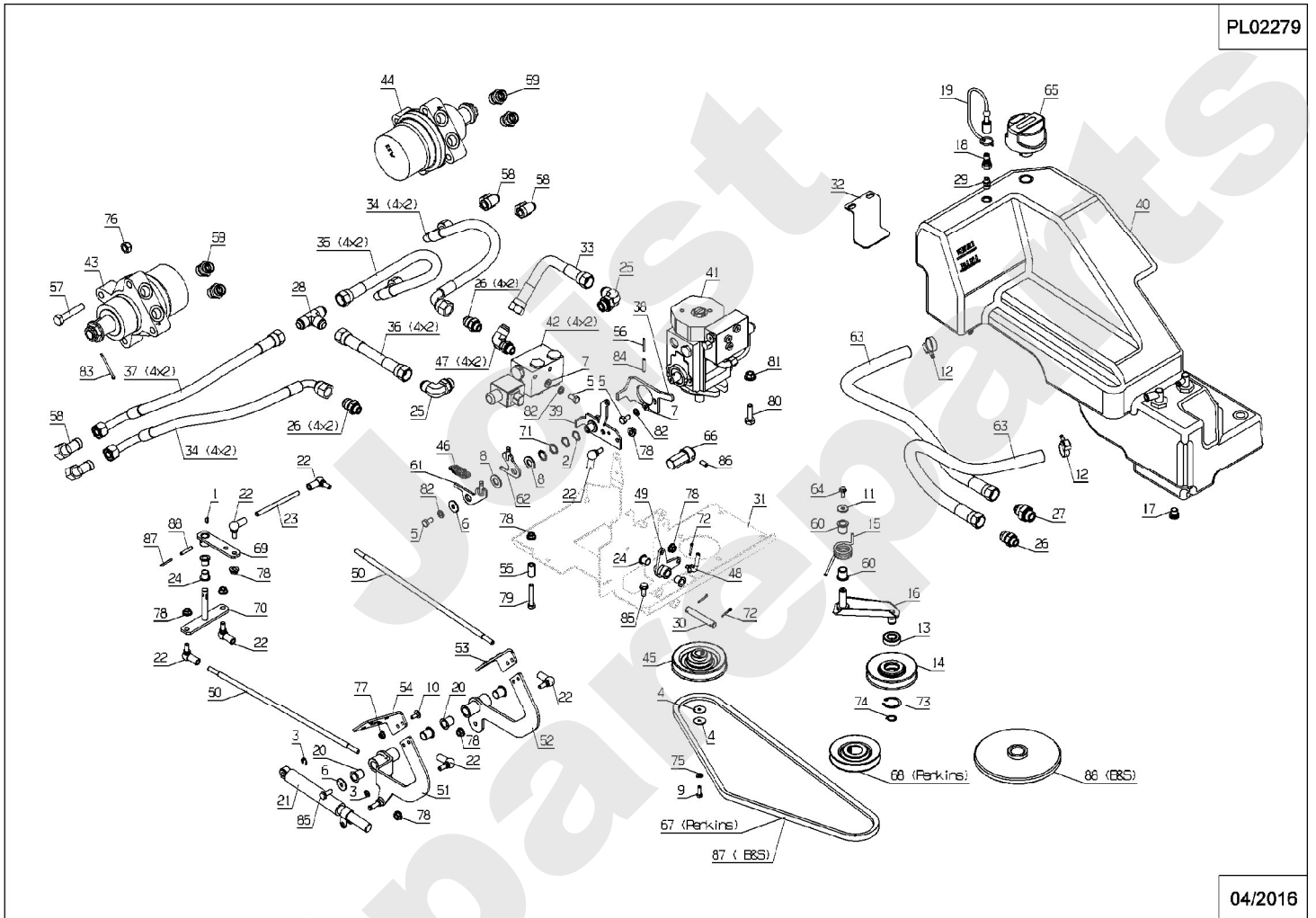
Meilenstein	Teil-Code	Bezeichnung	Menge
1	7035	BEILAGSCHEIBE B8,4	1
2	7335	SCHEIBE A 8,4	1
3	25694	SCHLAUCHBINDER	1
4	27021	VERTEILERKAPPE 3/8"	1
5	27022	VERBINDUNGSSTÜCK T	1
6	27097	VERBINDUNG	1
7	27111	DOPPELROHR BEFESTIG	1
8	27116	KOPPLER 1/8	1
9	27120	VERBINDUNG 1/4	1
10	27122	KOPPLER 1/8	1
11	27125	KOPPLER STOPFER	1
12	27126	KOPPLER KAPPE	1
13	27131	VERTEILERHEBELKNOPF	1
14	29400	ENTLEERUNGSZYLINDER	1
15	29408	FILTER	1
16	29456	ADAPTER AJM	1
17	29462	ADAPTER UMA	1
18	29464	ADAPTER CJM	1
19	29468	ADAPTER CJM	1
20	29471	TELAR ADAPTER	1
21	30110	REDUZ.STÜ.G3/4 G1/4	1
22	31601	SCHLAUCH	1
23	31604	SCHLAUCH	1
24	31605	SCHLAUCH	1
25	31606	SCHLAUCH	1
26	31612	SCHLAUCH	1
27	31613	ROHR	1
28	31614	ROHR	1
29	31615	SCHLAUCH	1
30	31627	SCHLAUCH	1
31	31636	VERTEILER BM20/2	1
32	31639	-> 52740 + 71124	1
33	31655	RÜCKLAUFFILTER	1

Meilenstein	Teil-Code	Bezeichnung	Menge
34	35175	BEDIENUNGSHEBEL	1
35	37997	SCHRAUBE HM6-16 8.8	1
36	52222	VERBIDUNG	1
37	52223	MUTTER HM12 X 1.5	1
38	71049	FEDERRING A6 DIN 12	1
39	71199	SECHSKANTSCH.HM8X90	1
40	71205	MUTTER M8	1
41	71223	SCHRAUBE M8X50	1
42	71342	IMBUSSCHR.M6X45 8.8	1
43	71343	FEDERSCHEIBE A8	1

Joist
Spareparts



Meilenstein	Teil-Code	Bezeichnung	Menge
1	27116	KOPPLER 1/8	1
2	27122	KOPPLER 1/8	1
3	27125	KOPPLER STOPFER	1
4	27126	KOPPLER KAPPE	1
5	29456	ADAPTER AJM	1
6	29462	ADAPTER UMA	1
7	30054	ZWISCHENST.GM1/4"F8	1
8	30108	KUPPELSTÜCK 8L 90°	1
9	30109	KUPPELSTÜCK T 8L	1
10	31191	HYD.ZYLINDER	1
11	31608	SCHLAUCH	1
12	31616	SCHLAUCH	1
13	31627	SCHLAUCH	1
14	31633	DRUCKBEGRENZER	1
15	35208	SCHLAUCH	1



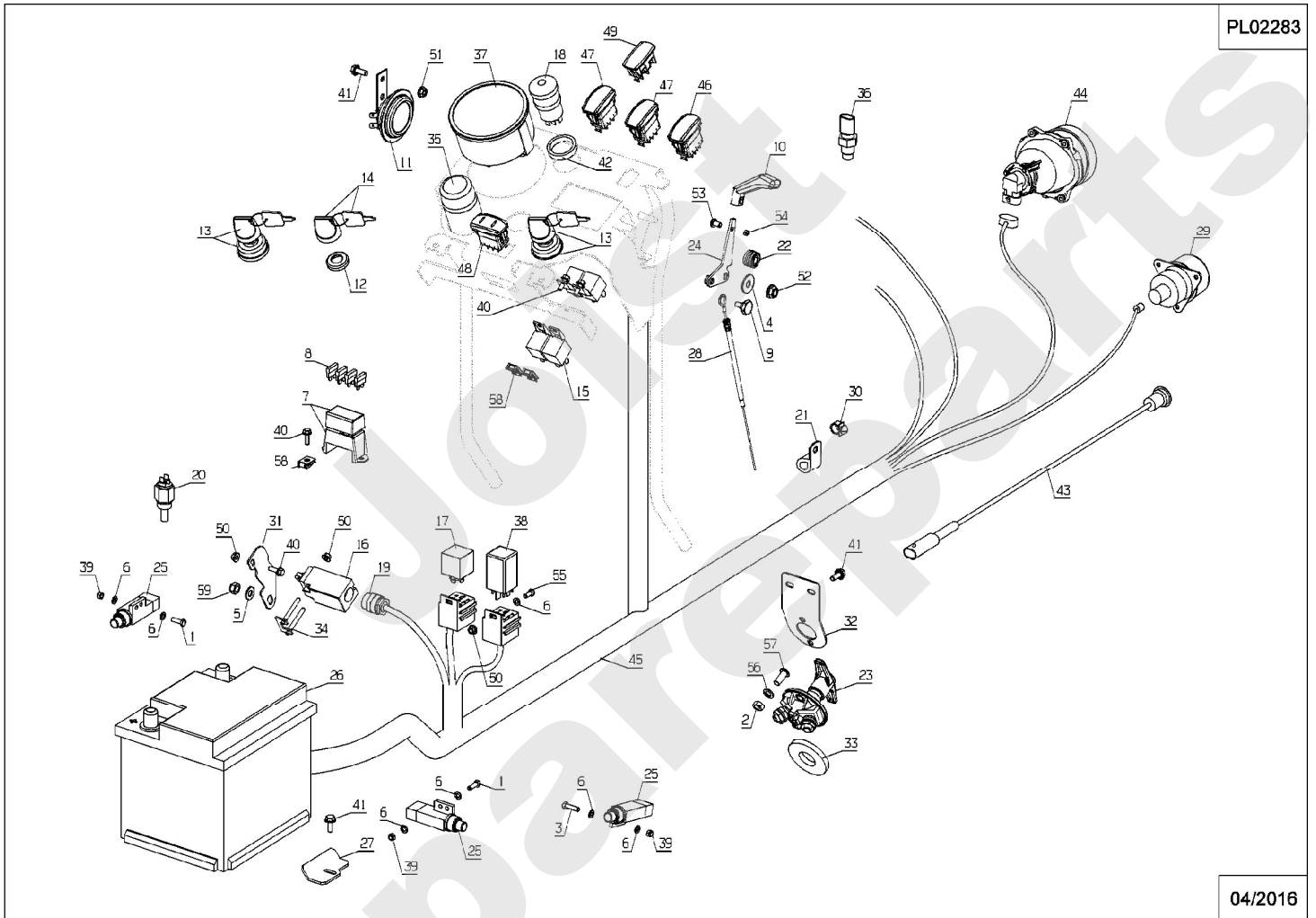
PL02279

04/2016

Meilenstein	Teil-Code	Bezeichnung	Menge
1	3017	KEIL 4X5	1
2	5411	SCHEIBE	1
3	5602	RING TRUARC	1
4	5604	SCHEIBE LL 6N	1
5	6169	SECHSKANTSCH.HM8X16	1
6	7035	BEILAGSCHEIBE B8,4	1
7	7335	SCHEIBE A 8,4	1
8	9034	NYLON SCHEIBE	1
9	20507	SECHSKANT.HM 6X20	1
10	21608	SCHRAUBE M6X16	1
11	22029	BEILAGSCHEIBE B 6,5	1
12	25007	SCHELLE 16/27	1
13	25112	KUGELLAGER 6202	1
14	25509	SPANNSCHEIBE P 90	1
15	25511	FEDER	1
16	26511	RIEMENSPANNER	1
17	27098	VERTEILERVERSCHLUSS	1
18	27116	KOPPLER 1/8	1
19	27126	KOPPLER KAPPE	1
20	28070	BÜCHSE 15/17/20	1
21	28143	STOSSDÄMPFER	1
22	28234	KUGELGELENK M8	1
23	28508	PARKBREMSE GESTÄNGE	1
24	28555	BÜCHSE 12/14/15	1
25	29450	ADAPTER CJM	1
26	29459	ADAPTER AJM	1
27	29466	ADAPTER AJM	1
28	29470	ADAPTER HJM	1
29	29962	VERBINDUNG 6L 1/8	1
30	31067	BEDIENUNGSACHSE	1
31	31077	PUMPE HALTERUNG	1
32	31256	HYD.TANK HALTERUNG	1
33	31619	SCHLAUCH	1

Meilenstein	Teil-Code	Bezeichnung	Menge
34	31620	SCHLAUCH	1
35	31621	SCHLAUCH	1
36	31622	SCHLAUCH	1
37	31628	SCHLAUCH	1
38	31643	NUL PUNKT EINSTELG	1
39	31646	PUMPE PLEUELSTANGE	1
40	31649	HYD. TANK	1
41	31650	ANTRIEBSPUMPE	1
42	31651	VERTEILER	1
43	31652	RECHT.RADMOT.2046	1
44	31657	LINK.RADMOTOR 2047	1
45	31658	SCHEIBE	1
46	31659	FEDER	1
47	31660	ADAPTER	1
48	31669	PUMPE HEBEL STANGE	1
49	31672	WINKEL STEUERUNG	1
50	31681	PEDALE STANGE	1
51	31686	VOR.PLEUELSTANGE	1
52	31687	RÜCK PLEUELSTANGE	1
53	31688	RÜCKWERTS PEDALE	1
54	31689	ANTRIEBSPEDALE	1
55	31694	BÜCHSE	1
56	35290	KERBSTIFT 3X30	1
57	35356	SCHRAUBE HM12-65	1
58	35406	ADAPTER 15L F15L	1
59	35407	ADAPTER M22X1.5 15L	1
60	37059	BÜCHSE JFM 141822	1
61	37545	PLEUELSTANGE	1
62	37546	PLEUELSTANGE	1
63	37572	SCHLAUCH	1
64	37997	SCHRAUBE HM6-16 8.8	1
65	38562	LUFTFILTER	1
66	38626	BY PASS VERLÄNGERG	1

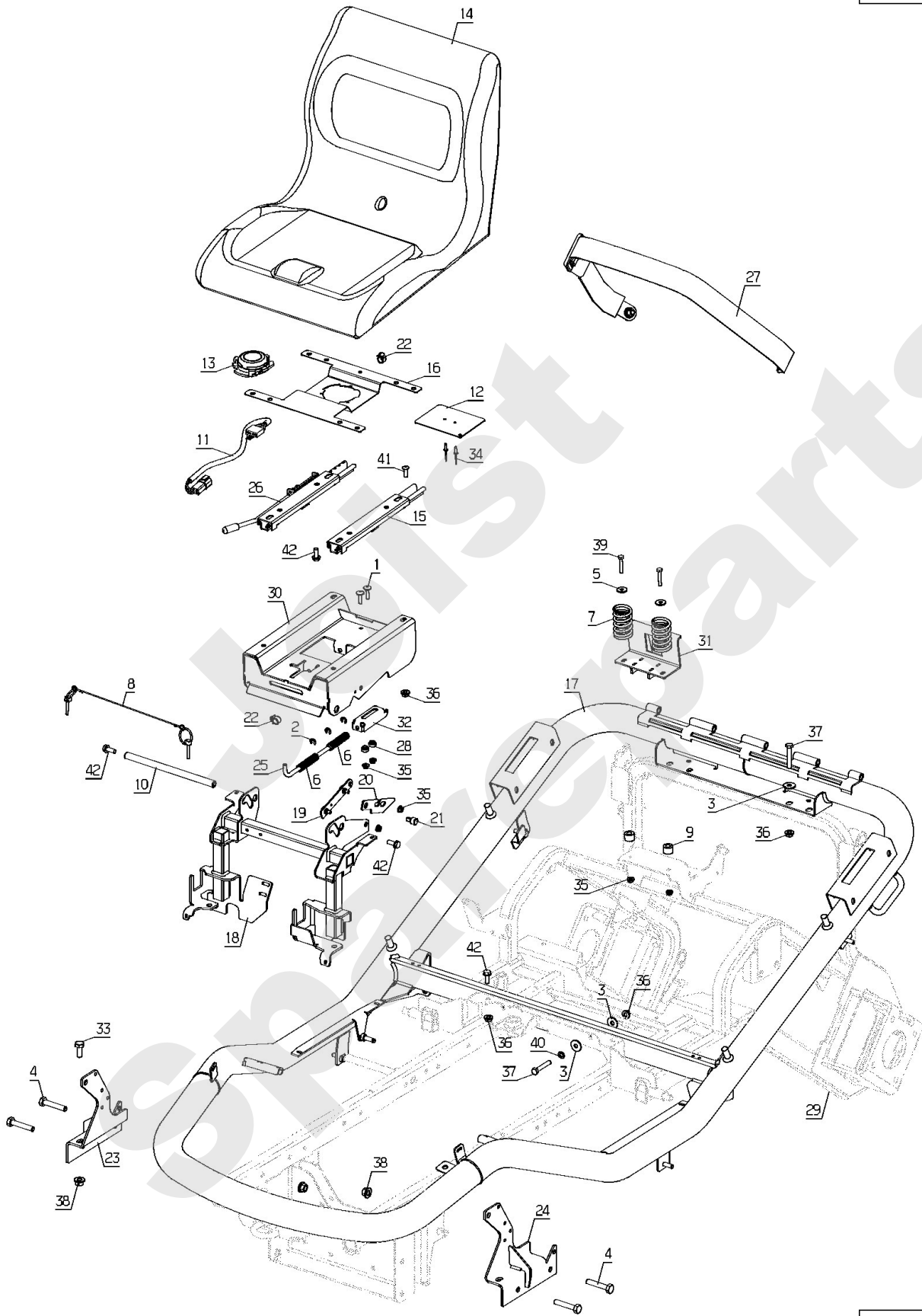
Meilenstein	Teil-Code	Bezeichnung	Menge
67	50772	RIEMEN TA	1
68	50904	AUSG.SCHEIBE WARNER	1
69	51304	HEBEL	1
70	52397	WINKEL PEDALE KPLT	1
71	71016	SCHEIBE 16X22X1	1
72	71018	SPLINTE V 3,2 X 18	1
73	71039	SEEGERING 35X1.5	1
74	71047	SEEGERING 15X1	1
75	71049	FEDERRING A6 DIN 12	1
76	71157	MUTTER	1
77	71201	SCHRAUBE M6	1
78	71205	MUTTER M8	1
79	71223	SCHRAUBE M8X50	1
80	71242	SECHSKANTSCHRAUBE	1
81	71249	SCHRAUBE M10	1
82	71343	FEDERSCHEIBE A8	1
83	71345	SPLINTE 4-45	1
84	71390	KERBSTIFT 5-30	1
85	71413	SCHRAUBE HM 8-20	1
86	71420	WURMSCHRAUBE M8X16	1
87	37439	RIEMEN	1
88	38816	SCHEIBE	1



Meilenstein	Teil-Code	Bezeichnung	Menge
1	2009	SCHRAUBE M5 X 16	1
2	2020	MUTTER HM8 DIN 934-	1
3	5071	SCHRAUBE HM5X20	1
4	7035	BEILAGSCHEIBE B8,4	1
5	7335	SCHEIBE A 8,4	1
6	20564	SCHEIBE 5,5	1
7	25803	SICHERUNGSTRAEGER	1
8	25824	SICHERUNG 20A 12V	1
9	28137	FÜHRUNGZAPFEN	1
10	28177	GASHEBEL	1
11	28209	HUPE	1
12	28382	VERZIERT.ZÜNDSCHLOS	1
13	28384	ZÜNDSCHLOSS	1
14	28388	ZÜNDSCHLÜSSEL	1
15	28392	UMSCHALTREL.WASSERD	1
16	29258	POSITION SCHALTER	1
17	29563	BLINKERZENTRALE	1
18	29624	WARNBLINKER ZENTRAL	1
19	29789	KABELSTOPFBÜCHSE	1
20	30017	THERMOSCHALTER	1
21	30202	SCHELLE DIA.13	1
22	30218	GASHEBEL KLOTZ	1
23	30295	BATTERIE SICHERUNG	1
24	31307	GASKABEL HEBEL	1
25	31405	SCHALTER	1
26	31419	BATTERIE H100D/124P	1
27	31439	BATTERI BEFESTIGUNG	1
28	31499	GASKABEL	1
29	32215	BLINKLEUCHTE	1
30	32219	KLAMMER 12X2	1
31	35058	0PUNKT SCHALT.PLATE	1
32	35059	HALTERUNG	1
33	35115	ISOLIERUNG	1

Meilenstein	Teil-Code	Bezeichnung	Menge
34	35213	SCHALTER BEFESTIGG	1
35	35405	DREHSCHALTER	1
36	36295	WASSER THERMOSCHALT	1
37	36296	INSTRUMENT PERKINS	1
38	36297	VORMÄRMER RELAIS	1
39	37561	MUTTER M5,10	1
40	37996	SCHRAUBE HM5-16 8.8	1
41	37997	SCHRAUBE HM6-16 8.8	1
42	38126	BÜCHSE	1
43	52157	LICHTER	1
44	52158	LICHTER	1
45	52221	KABELBAUM	1
46	52494	SCHALTER	1
47	52495	SCHALTER ON/OFF/ON	1
48	52498	SCHALTER ON/OFF/ON	1
49	52505	VERKLEIDG. RAHMEN	1
50	71200	SCHRAUBE M5	1
51	71201	SCHRAUBE M6	1
52	71205	MUTTER M8	1
53	71224	SCHRAUBE GASH.8-32"	1
54	71225	MUTTER GASH. 8-32"	1
55	71284	SCHRAUBE M5X12	1
56	71343	FEDERSCHEIBE A8	1
57	71373	SCHRAUBE M8X20	1
58	71403	MUTTER	1
59	2021	-> 71205	1

PL02284



04/2016

Meilenstein	Teil-Code	Bezeichnung	Menge
1	5494	SCHRAUBE J M6-25	1
2	5602	RING TRUARC	1
3	7035	BEILAGSCHEIBE B8,4	1
4	22009	SECHSK.SCHR.M10X55	1
5	22029	BEILAGSCHEIBE B 6,5	1
6	24609	FEDER	1
7	25958	SITZFEDER	1
8	28075	FEDERSTECKER &KETTE	1
9	28296	BÜCHSE	1
10	28315	ACHSE VORDERROLLE	1
11	30688	SITZ KABELBAUM	1
12	30689	BENÜTZ.DETECT.BLECH	1
13	30690	SITZ SCHALTER	1
14	30691	SITZ	1
15	30714	LINKE SCHIENE	1
16	30718	SCHALTER BLECH	1
17	31069	AUSSERER RAHMEN	1
18	31088	SITZ HALTERUNG	1
19	31329	UNTERE STANGE	1
20	31330	OBERE STANGE BLECH	1
21	31333	STANGE ACHSE	1
22	32219	KLAMMER 12X2	1
23	35065	HALTERUNG	1
24	35066	HALTERUNG	1
25	35712	STENGEL	1
26	37079	VERLÄNG.SCHIENE	1
27	37169	SITZ GURT	1
28	43054	SCHEIBE	1
29	52080	RAHMEN	1
30	52324	HALTERUNG	1
31	52328	SITZ BLOCKIERBLECH	1
32	52331	KLINKE	1
33	70086	SECHSKANTSCHRAUBE H	1

Meilenstein	Teil-Code	Bezeichnung	Menge
34	71113	NIETE 4X14,8 (ALU)	1
35	71201	SCHRAUBE M6	1
36	71205	MUTTER M8	1
37	71223	SCHRAUBE M8X50	1
38	71249	SCHRAUBE M10	1
39	71259	SECHSKANTSCHR.M6X35	1
40	71343	FEDERSCHEIBE A8	1
41	71373	SCHRAUBE M8X20	1
42	71413	SCHRAUBE HM 8-20	1

Joist
Spareparts