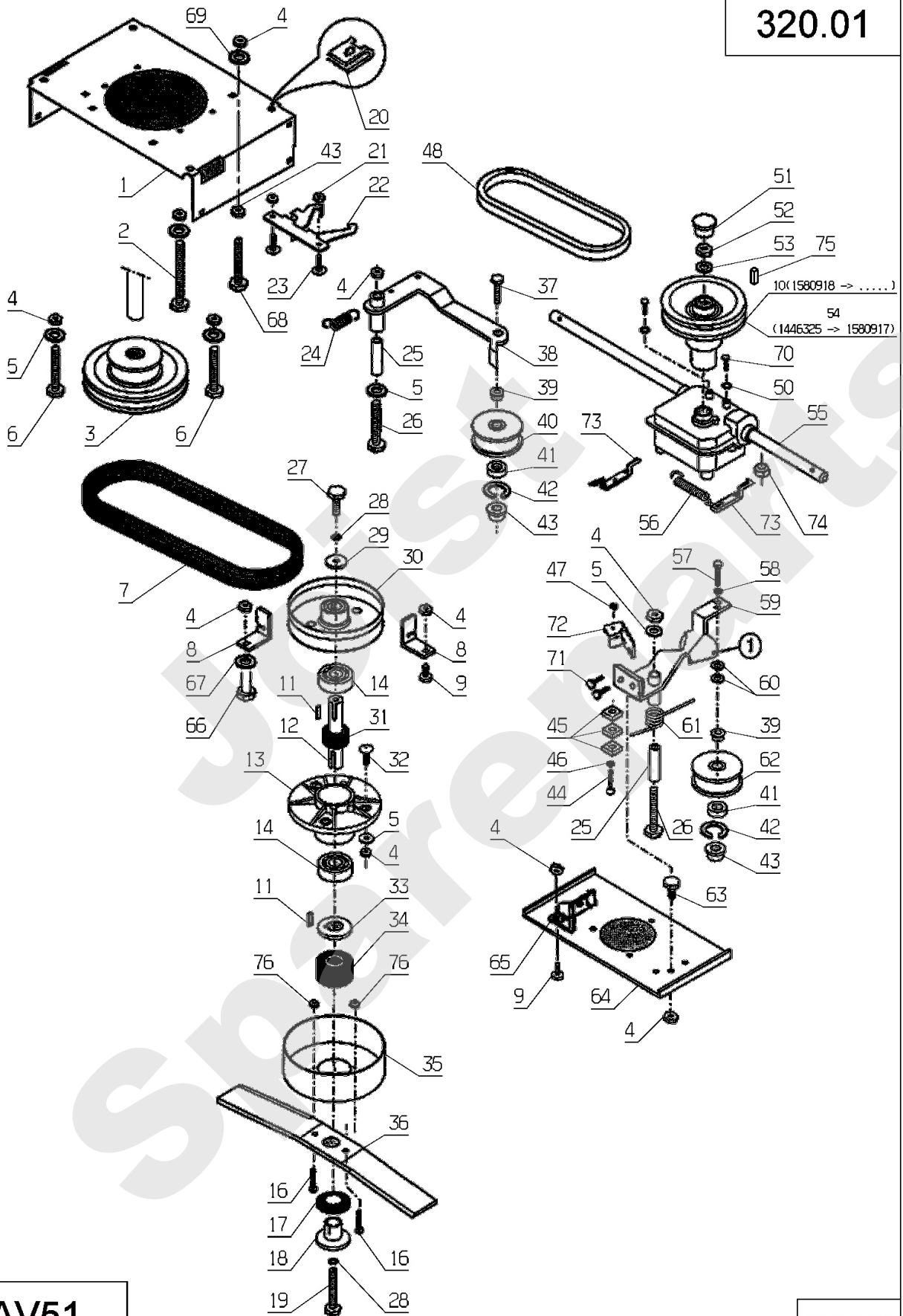


320.01



AV51

03/2013

Meilenstein	Teil-Code	Bezeichnung	Menge
1	42525	MOTOR PLATTE	1
2	20633	SECHSKANTSCHR.8X65	1
3	42670	SCHEIBE	1
4	71074	STOPMUTTER HM8	1
5	7035	BEILAGSCHEIBE B8,4	1
6	71189	SCHRAUBE TH M8X40	1
7	42518	MESSERRIEMEN 13 AX	1
8	42605	MESSERRIEMEN FÜHRUN	1
9	6169	SECHSKANTSCH.HM8X16	1
10	42510	REDUZIERSCHEIBE	1
11	20602	KEIL 5X5X25	1
12	28062	MESSERWELLE	1
13	28171	WELLENLAGER	1
14	21553	KUGELLAGER 6305-2RS	1
15	1607	-> 37561	1
16	21608	SCHRAUBE M6X16	1
17	42622	REIBUNGSSCHEIBE	1
18	42543	BEFESTIGUNGSSCHEIBE	1
19	21335	SCHRAUBE M10X40	1
20	71459	MUTTER	1
21	71073	-> 5232	1
22	42666	RIEMENFÜHRUNG	1
23	71069	SCHRAUBE JM 6X16 DI	1
24	42591	ANTRIEBSPLAT. FEDER	1
25	42578	FÜHRUNGSBÜCHSE	1
26	21687	SECHSKANTSCHRAUBE H	1
27	71110	SECHSKANTSCHRAUBE H	1
28	2244	-> 71052	1
29	7341	SCHEIBE 10,3X49X5	1
30	42506	MESSERANTRIEBSSCHEI	1
31	28020	WELLENLAGERHÜLZE	1
32	9071	SCHRAUBE M8X20	1
33	42625	ANTRIEBSSCHEIBE	1

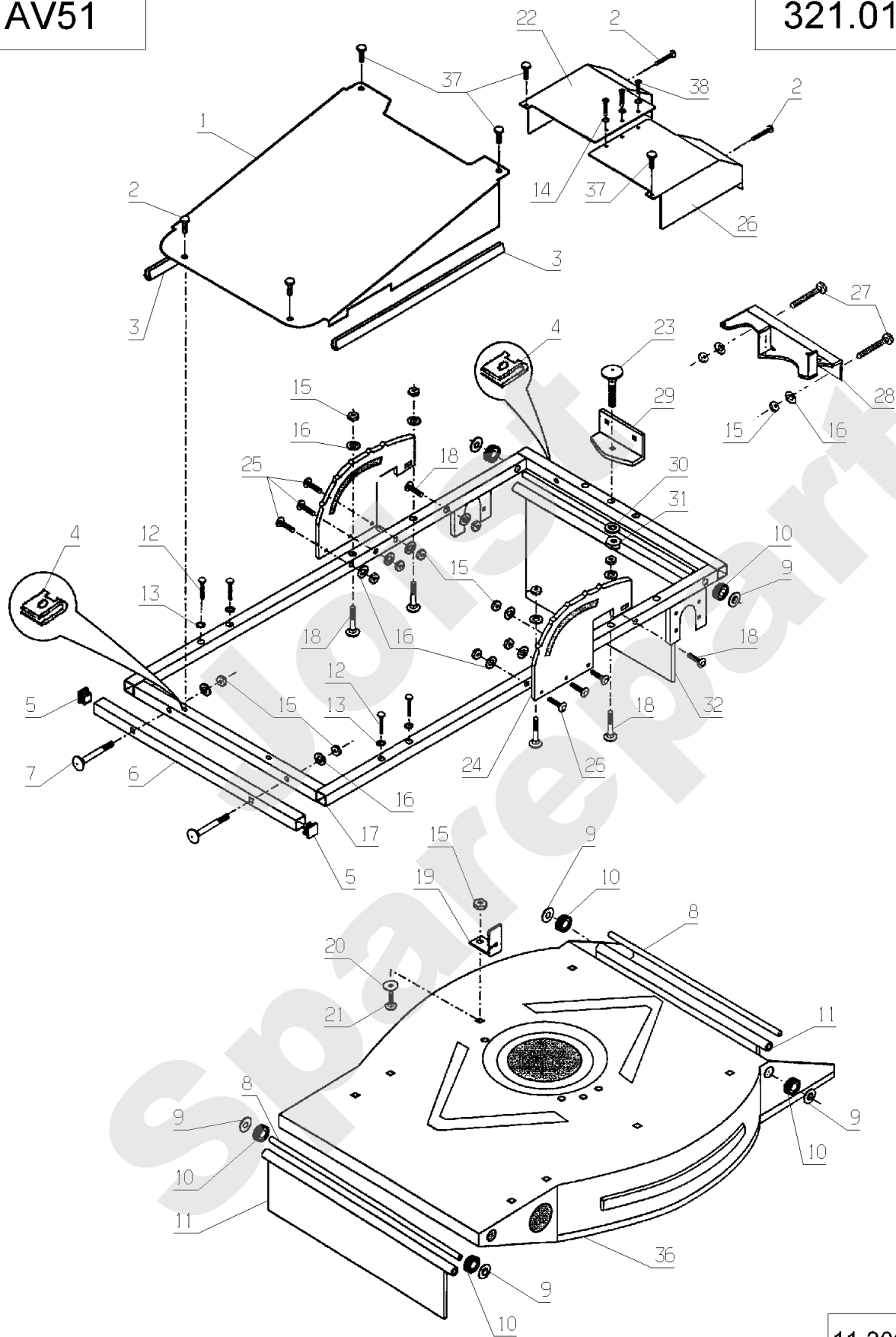
Meilenstein	Teil-Code	Bezeichnung	Menge
34	42624	FEDER	1
35	42696	SCHUTZ	1
36	TZ51A	MESSER FÜR AV51	1
37	9056	SCHRAUBE 8X25	1
38	42832	ANTRIEBSPLATTE	1
39	24836	BÜCHSE	1
40	23632	SCHEIBE VARIATOR	1
41	9022	KUGELLAGER 6002 2RS	1
42	21256	SEEGERING 32X1,2	1
43	71076	MUTTER VERBUS HM8	1
44	5486	SCHRAUBE 4X30	1
45	24835	BREMSBELAG	1
46	7094	BEILAGSCHEIBE B 4,3	1
47	21525	STOPMUTTER HM4	1
48	41070	RIEMEN SPZ722	1
50	2017	-> 71343	1
51	42623	STOPFEN	1
52	9017	MUTTER HM10 DI	1
53	21036	BEILAGSCHEIBE 10,5	1
55	43470	GETRIEBE	1
56	5203	SPANNFEDER	1
57	7038	SECHSKANTSCHRAUBE H	1
58	7335	SCHEIBE A 8,4	1
59	42802	GESCHWEISSTE PLATTE	1
60	22065	SCHEIBE 25X8,5X3	1
61	42574	RÜCKHOLFEDER	1
62	35141	SPANNROLLE	1
63	40102	DREHZAPFEN	1
64	42576	HALTERUNG	1
65	42683	MESSERRIEMEN FÜHRUN	1
66	2217	SCHRAUBE TRCC M8X16	1
67	6011	SCHEIBE 12,2X23,2X1	1
68	71068	SECHSKANTSCHRAUBE H	1

Meilenstein	Teil-Code	Bezeichnung	Menge
69	71274	SCHEIBE B8.4	1
70	71150	SCHRAUBE	1
71	71370	INBUSSCHRAUBE M5X16	1
72	42564	BREMSKLOTZHALTERUNG	1
73	43425	HEBEL	1
74	2021	-> 71205	1
75	42883	KEIL	1
76	5232	-> 71201	1

Joist
Spareparts

AV51

321.01



11-2004

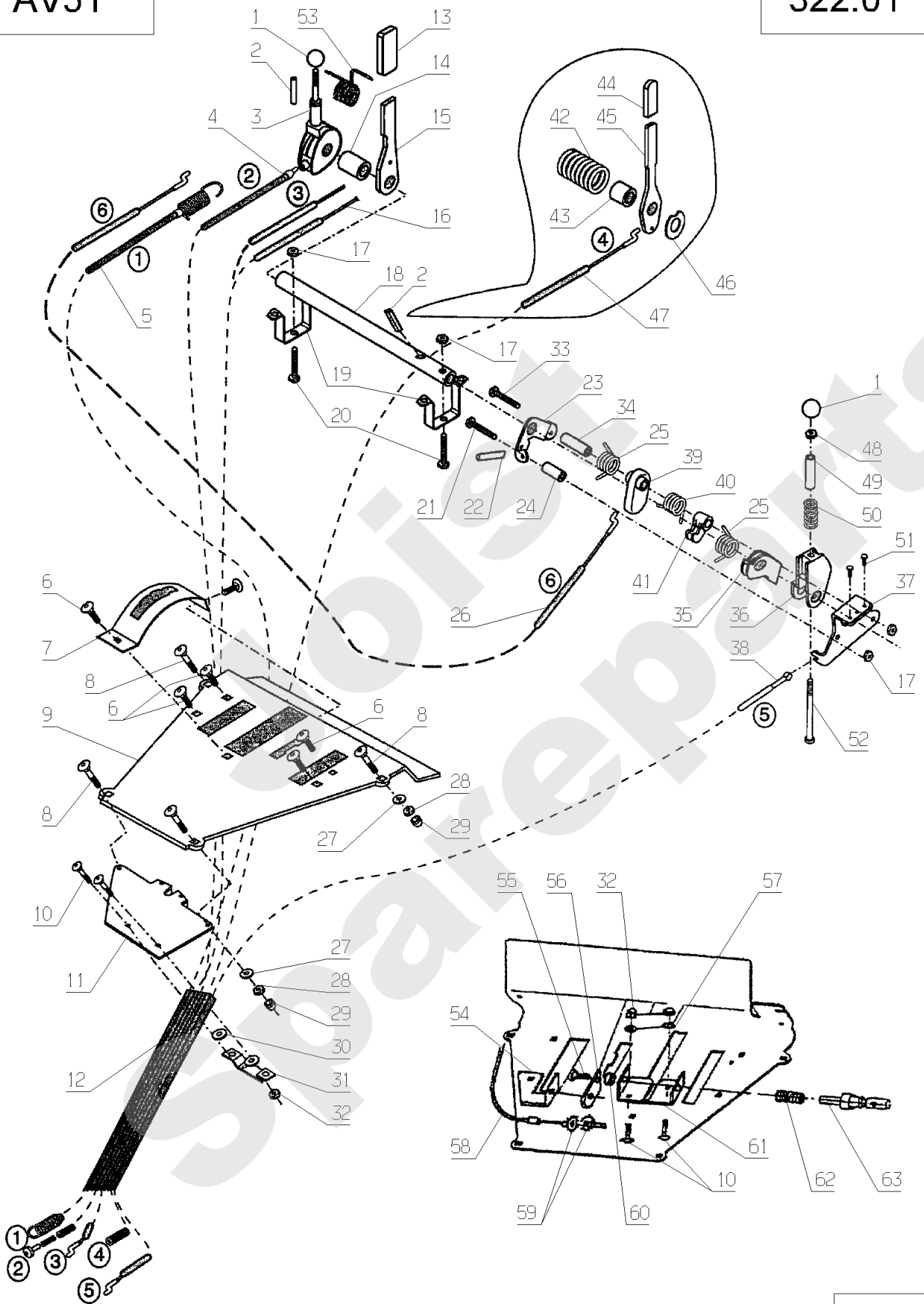
Meilenstein	Teil-Code	Bezeichnung	Menge
1	42590	VORDERE ABDECK.GRÜN	1
2	71279	SCHRAUB B4.2-13 4,6	1
3	42596	VERKLEIDUNG	1
4	21436	CLIPSMUTTER	1
5	42607	STOPFEN	1
6	42646	STOSSFÄNGER	1
7	71382	SCHRAUBE M8X65	1
8	42526	SPRITZLAPPENACHSE	1
9	7377	BOLZENCLIP	1
10	7915	ÖSE	1
11	42514	VOR/RÜCKSPRITZLAPEN	1
12	71189	SCHRAUBE TH M8X40	1
13	2017	-> 71343	1
14	5311	-> 71200	1
15	71074	STOPMUTTER HM8	1
16	71187	UNTERLEGSCHEIB.A8,4	1
17	42831	LACKIERTER RAHMEN	1
18	71017	SCHRAUBE M8X40	1
19	42605	MESSERRIEMEN FÜHRUN	1
20	6011	SCHEIBE 12,2X23,2X1	1
21	2217	SCHRAUBE TRCC M8X16	1
22	42598	R.HINT.VERKL.GRÜN	1
23	71339	SCHRAUBE M10X45	1
24	42546	FÜHRUNGSPLATTE	1
25	71391	SCHRAUBE M8X45	1
26	42597	L.HINT.VERKL.GRÜN	1
27	9071	SCHRAUBE M8X20	1
28	42694	42694	1
29	42016	BEFESTIGUNGSBÜGEL	1
30	21036	BEILAGSCHEIBE 10.5	1
31	9017	MUTTER HM10 DI	1
32	42839	GUMMILAPPEN	1
36	42805	MÄHWERK WEISS	1

Meilenstein	Teil-Code	Bezeichnung	Menge
37	71111	BLECHSCHRAUBE B4 8X	1
38	21585	SCHRAUBE BZ 4,2X9,5	1

Joist
Spareparts

AV51

322.01

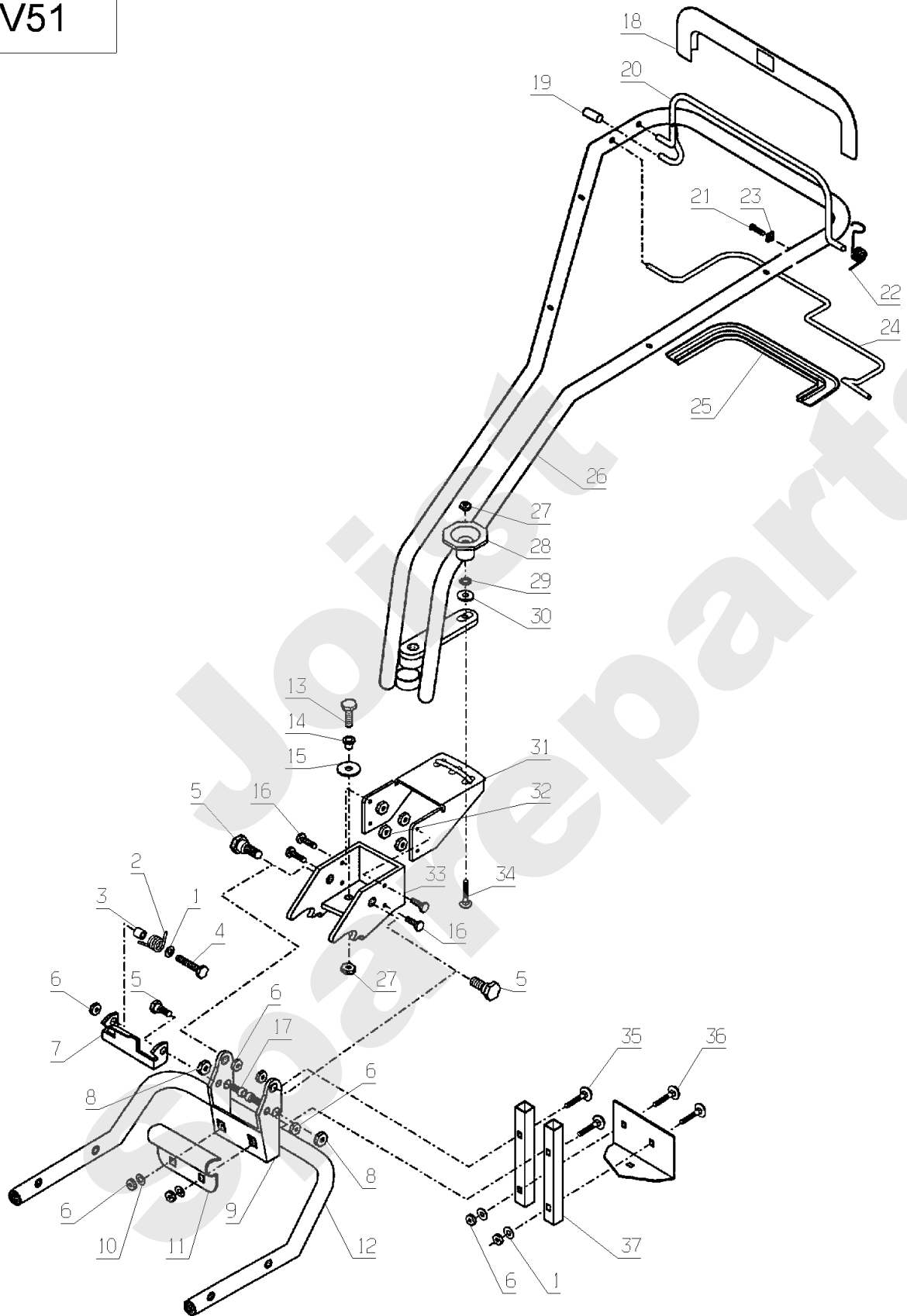


01/2008

Meilenstein	Teil-Code	Bezeichnung	Menge
1	21177	KUGEL M8	1
2	20552	SPLINTE V 5X32	1
3	42060	VARIO-HEBEL	1
4	42038	GASKABEL	1
5	42538	ANTRIEBSKABEL	1
6	71069	SCHRAUBE JM 6X16 DI	1
7	42686	VERZÄHNUNG ANTRIEB	1
8	71360	SCHRAUBE M6X40	1
9	42565	BED.HEBEL HALTERUNG	1
10	71233	-> 71231	1
11	42688	HALTERUNG	1
12	42041	HÜLLE	1
13	27071	ZIERLEISTE GRIFF	1
14	42585	DISTANZHÜLSE	1
15	42672	GESCHWIND.HEBEL	1
16	42667	GESCHWIND.KABEL	1
17	5232	-> 71201	1
18	42580	ROHR	1
19	42566	ROHR BEFEST.LASCHE	1
20	71333	SCHRAUBE M6X30 8.8	1
21	71239	SECHSKANTSC.HM6X45	1
22	42025	KABEL	1
23	42052	BÜCHSE	1
24	42027	BÜCHSE 12X6,5X32,5	1
25	42029	FEDER TO DE 26/K8	1
26	42561	SPERRLINKE KABEL	1
27	71096	BEILAGSCHEIBE B6,4	1
28	71073	-> 5232	1
29	24628	SCHUTZKAPPE HM6	1
30	22029	BEILAGSCHEIBE B 6,5	1
31	23041	RING	1
32	71308	STOPMUTTER M5	1
33	20686	SECHSKANTSCHR.M6X55	1

Meilenstein	Teil-Code	Bezeichnung	Menge
34	42053	BÜCHSE 12X6,5X42,5	1
35	42030	LENKHEBEL	1
36	42034	HEBELGEHÄUSE	1
37	42026	HALTER	1
38	42562	KUPPL./BREMSE KABEL	1
39	42033	HALTER SPERRLINKE	1
40	42055	FEDER TO DE 22XK8	1
41	42031	SPERRLINKE	1
42	42586	ROHR FEDER	1
43	42633	BEDIEN.HEBEL BÜCHSE	1
44	42628	GUMMI SCHUTZ	1
45	42640	DIFFER.GRIFFHEBEL	1
46	7330	RING	1
47	42667	GESCHWIND.KABEL	1
48	2021	-> 71205	1
49	42028	BÜCHSE 12X8,2X55	1
50	42032	FEDER CO DE 11/K1	1
51	5498	GEWINDESCHNEIDSCHRA	1
52	71254	SCHRAUBE M8X100	1
53	42684	FEDER	1
54	42692	KABELANSCHLAG	1
55	71284	SCHRAUBE M5X12	1
56	42691	EINSTELLUNGS BLECH	1
57	21481	SCHEIBE	1
58	42668	KABEL	1
59	5311	-> 71200	1
60	24085	HÜLSE DREHZAPFEN	1
61	42689	HALTERUNG	1
62	42681	FEDER	1
63	42690	ACHSE	1

AV51



323.01

11-2004

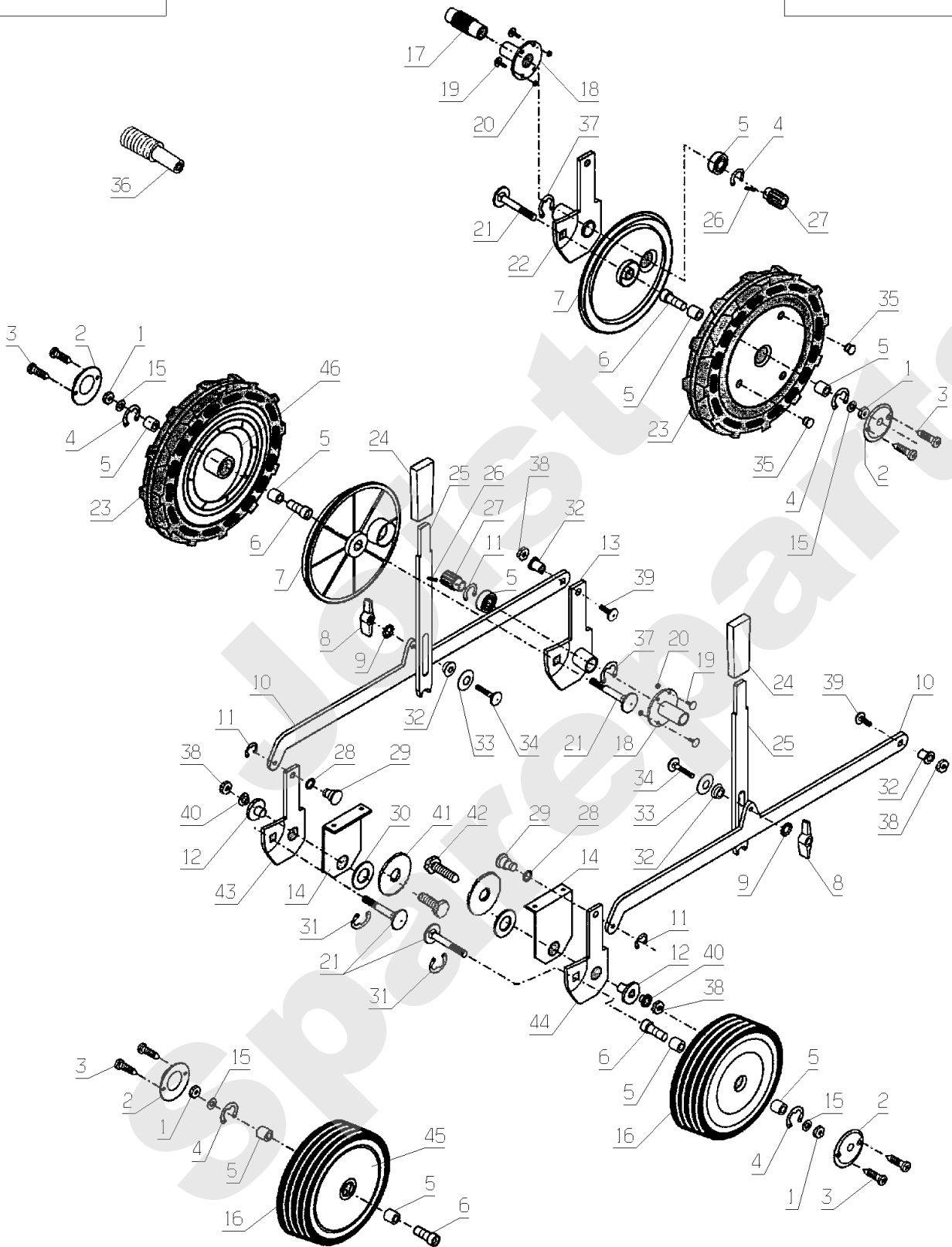
Meilenstein	Teil-Code	Bezeichnung	Menge
1	7335	SCHEIBE A 8,4	1
2	42020	FEDER TO DE 18,4/K	1
3	42019	BÜCHSE 12X8,2X19	1
4	7038	SECHSKANTSCHRAUBE H	1
5	40102	DREHZAPFEN	1
6	2021	-> 71205	1
7	42021	LENKERVERRIEGELUNG	1
8	9017	MUTTER HM10 DI	1
9	42018	UNTERER HALTER	1
10	7035	BEILAGSCHEIBE B8,4	1
11	42013	SCHELLE	1
12	42532	UNTERER BÜGEL	1
13	7334	-> 71413	1
14	42616	LENKER BÜCHSE	1
15	9012	SCHEIBE 40X16,3	1
16	71084	SCHRAUBE HM6X16	1
17	71246	INBUSSCHRAUB.M10X12	1
18	42636	HEBEL VERKLEIDUNG	1
19	42637	SCHUTZ ANSATZSTÜCK	1
20	42814	KUPPLUNGSHEBEL	1
21	6187	SCHRAUBE B 4,2X13	1
22	42589	RÜCKHOLFEDER	1
23	6178	CLIPSMUTTER	1
24	42812	ANTRIEBSHEBEL	1
25	42635	V.BÜGEL VERKLEIDUNG	1
26	42821	OBERE LENKER VERST.	1
27	71074	STOPMUTTER HM8	1
28	24615	SCHRAUBGRIFF	1
29	2017	-> 71343	1
30	5444	SCHEIBE '9X28X3'	1
31	42643	VERST.HATLERUNG W.	1
32	71073	-> 5232	1
33	42645	OBERE SCHARNIER W.	1

Meilenstein	Teil-Code	Bezeichnung	Menge
34	42609	LENKER BEF.SCHRAUBE	1
35	20520	SCHRAUBE M8 X 45	1
36	9057	LINSENSCHRAUBE MIT	1
37	42557	UNTERE STÜTZE	1

Joist
Spareparts

AV51

324.01



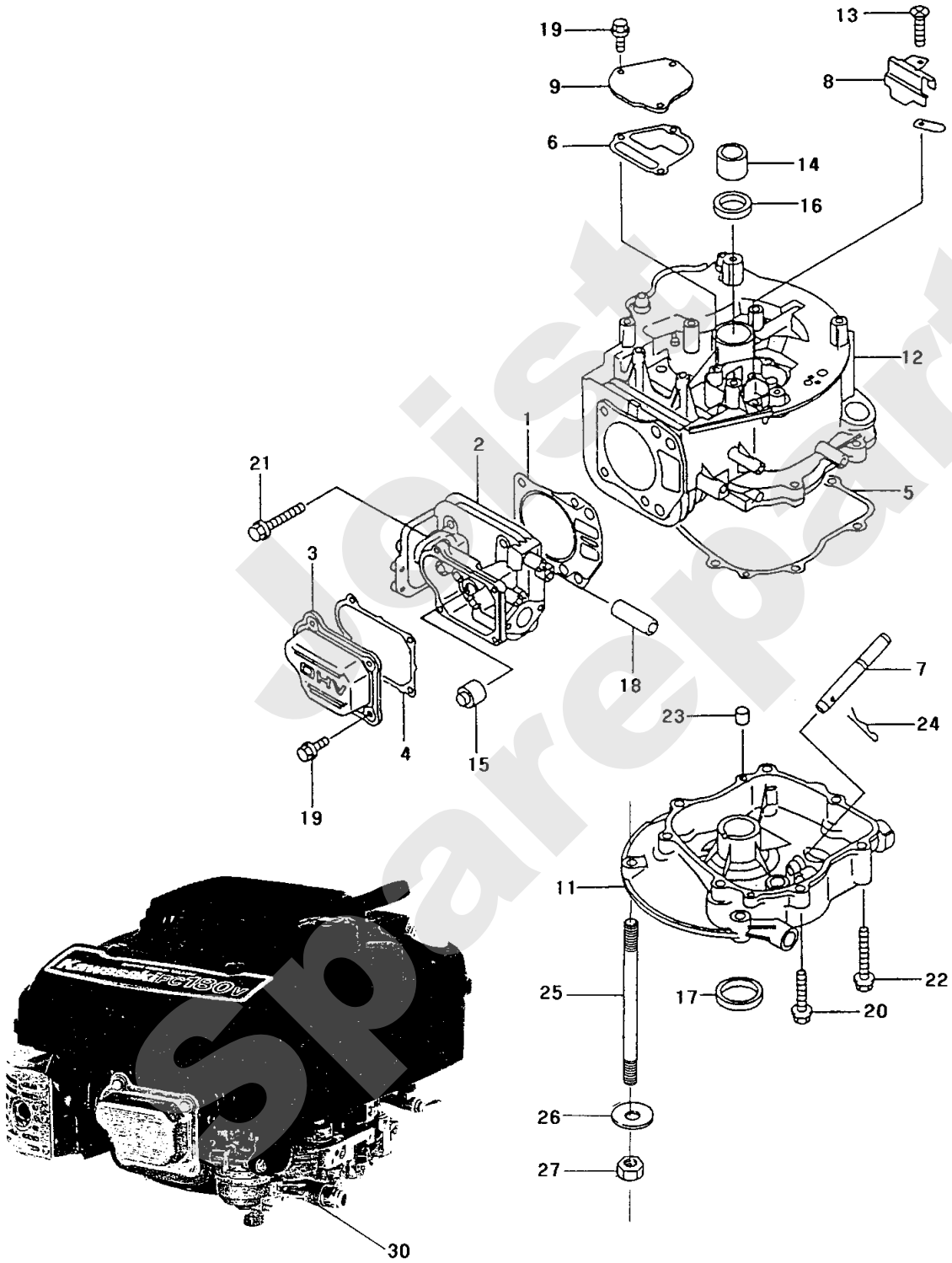
11-2004

Meilenstein	Teil-Code	Bezeichnung	Menge
1	9017	MUTTER HM10 DI	1
2	5472	RADKAPPE	1
3	7914	SCHRAUBE	1
4	21256	SEEGERING 32X1,2	1
5	9022	KUGELLAGER 6002 2RS	1
6	42508	RADACHSE	1
7	42519	RAD KAPPE SCHWARZ	1
8	7036	-> 24610	1
9	2017	-> 71343	1
10	42534	SCHNIT.VERB.STANGE	1
11	5602	RING TRUARC	1
12	42577	FÜHRUNGSBÜCHSE	1
13	42811	RADHALTERUNG LINKS	1
14	42544	VOR.HALTERUNGSBLECH	1
15	21036	BEILAGSCHEIBE 10.5	1
16	42650	VORDERRAD KPLT GRÜN	1
17	42680	ACHSE SCHUTZROHR	1
18	42573	SCHNITTHÖHEN LAGER	1
19	71069	SCHRAUBE JM 6X16 DI	1
20	71073	-> 5232	1
21	71262	SCHRAUBE M10X65	1
22	42816	RECHTE HALTERUNG	1
23	42654	HINTERRAD KPLT GRÜN	1
24	42627	SCHNITTHÖHE GRIFF	1
25	42547	SCHNITTHÖHENHEBEL	1
26	21609	SPLINTE 5X22	1
27	42568	ZAHNRAD	1
28	42621	O-RING	1
29	42629	PLATINE BÜCHSE	1
30	5067	BELLEVILLE SCHEIBE	1
31	5016	TRUARC RING AUSSEN	1
32	42530	SCHNITTHÖHENHÜLZE	1
33	6011	SCHEIBE 12,2X23,2X1	1

Meilenstein	Teil-Code	Bezeichnung	Menge
34	71017	SCHRAUBE M8X40	1
35	42608	HINTERRADSTOPFEN	1
36	42697	HINT.GEHÄUSE KÖRNER	1
37	71458	SEEGERING 25X1.2	1
38	2021	-> 71205	1
39	5347	SCHRAUBE M8X25	1
40	42616	LENKER BÜCHSE	1
41	42631	SCHEIBE	1
42	7038	SECHSKANTSCHRAUBE H	1
43	42517	RECHTE RADHALTERUNG	1
44	42520	LINKE RAD HALTERUNG	1
45	42664	VORDERRAD VERKLEID.	1
46	42507	ZAHNKRANZ	1

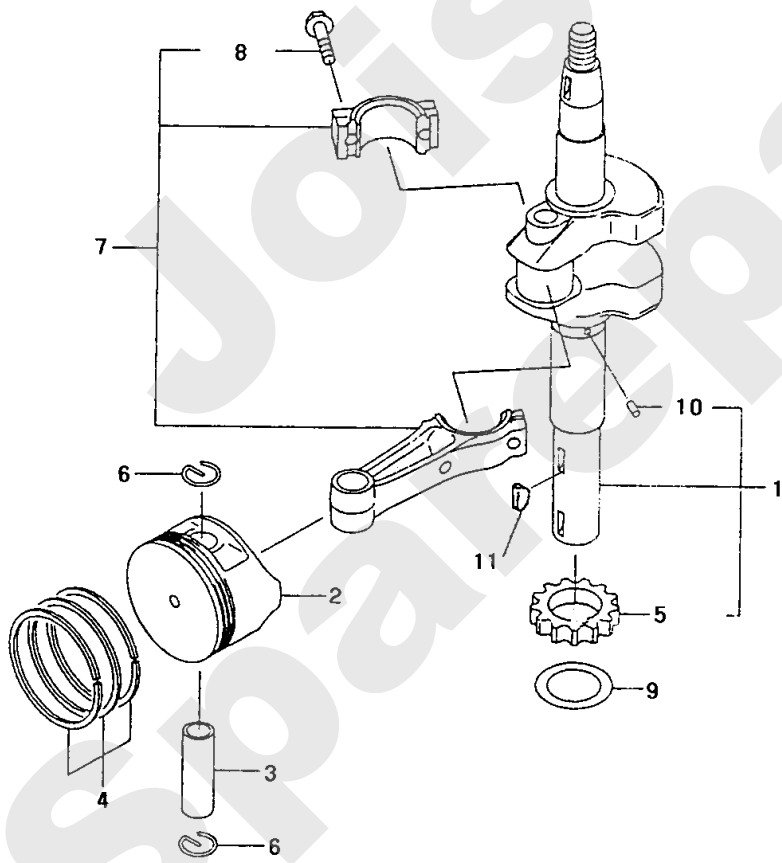
Joist
Spareparts

KAWASAKI OHV FC 180 V



Meilenstein	Teil-Code	Bezeichnung	Menge
1	17901	ZYLINDERKOPFDICHTG	1
2	17902	ZYLINDERKOPF	1
3	17903	ZYLINDERKOPFABDICHT	1
4	17904	DICHTUNG	1
5	17905	DICHTUNG	1
6	17906	DICHTUNG	1
7	17907	WELLE	1
8	17908	ZWISCHENSCHIEBE	1
9	17909	DECKEL	1
11	17911	UNTERES GEHÄUSE	1
12	17912	GEHÄUSE	1
13	15819	SCHRAUBE	1
14	17914	BÜCHSE	1
15	17915	DICHTUNGSRING	1
16	17720	DICHTUNGSRING	1
17	17917	DICHTUNGSRING	1
18	17918	ROHR 12 X 16 X 46	1
19	17726	SCHRAUBE	1
20	17920	SCHRAUBE	1
21	17729	SCHRAUBE	1
22	17922	SCHRAUBE	1
23	15332	BÜCHSE	1
24	15358	SPLINTKLAMMER	1
25	24827	GEWINDESTIFT M10/M8	1
26	20521	-> 7035	1
27	2021	-> 71205	1
30	24867	GEFRÄST.MOTOR FC180	1

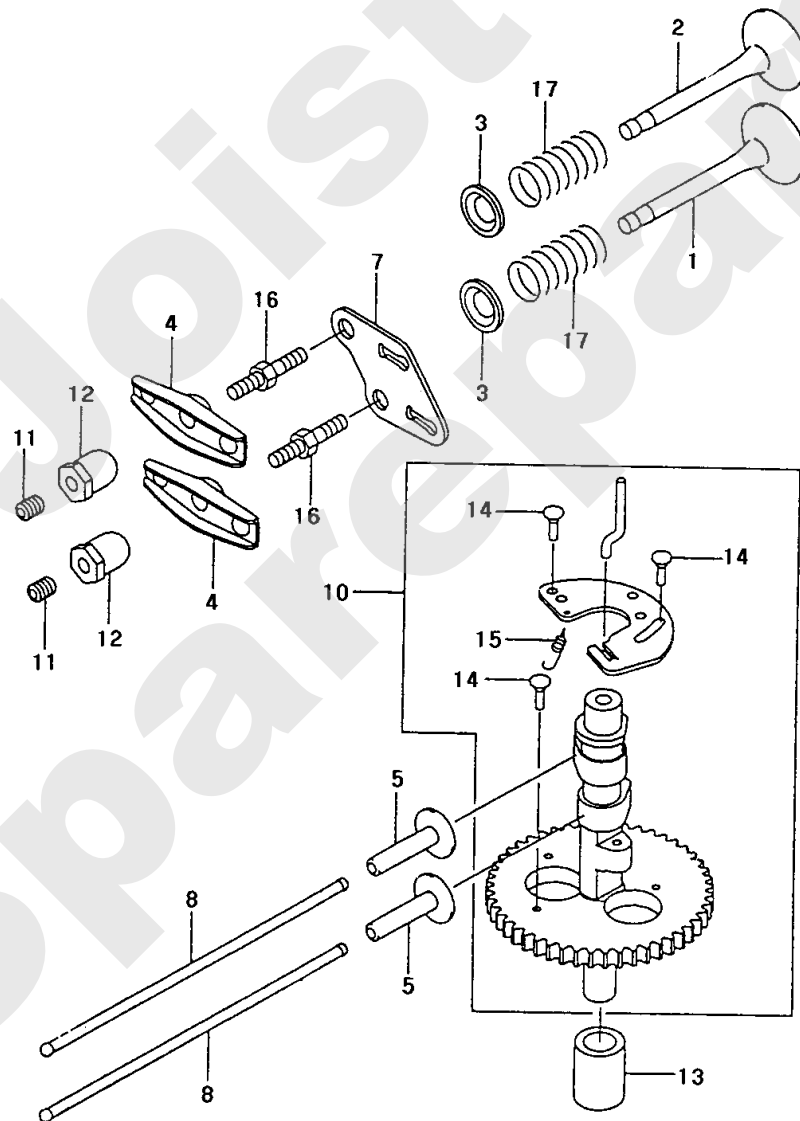
KAWASAKI OHV FC 180 V



Meilenstein	Teil-Code	Bezeichnung	Menge
1	17924	KURBELWELLE	1
2	17925	KOLBEN	1
3	17926	KOLBENACHSE	1
4	17927	SATZ KOLBENRINGEN	1
5	17928	ZAHNRAD	1
6	17929	ACHSENRING	1
7	17930	PLEUELSTANGE	1
8	17749	SCHRAUBE	1
9	17931	SCHEIBE 28X40X0,5	1
10	17932	GEWINDESTIFT	1
11	71127	KEIL	1

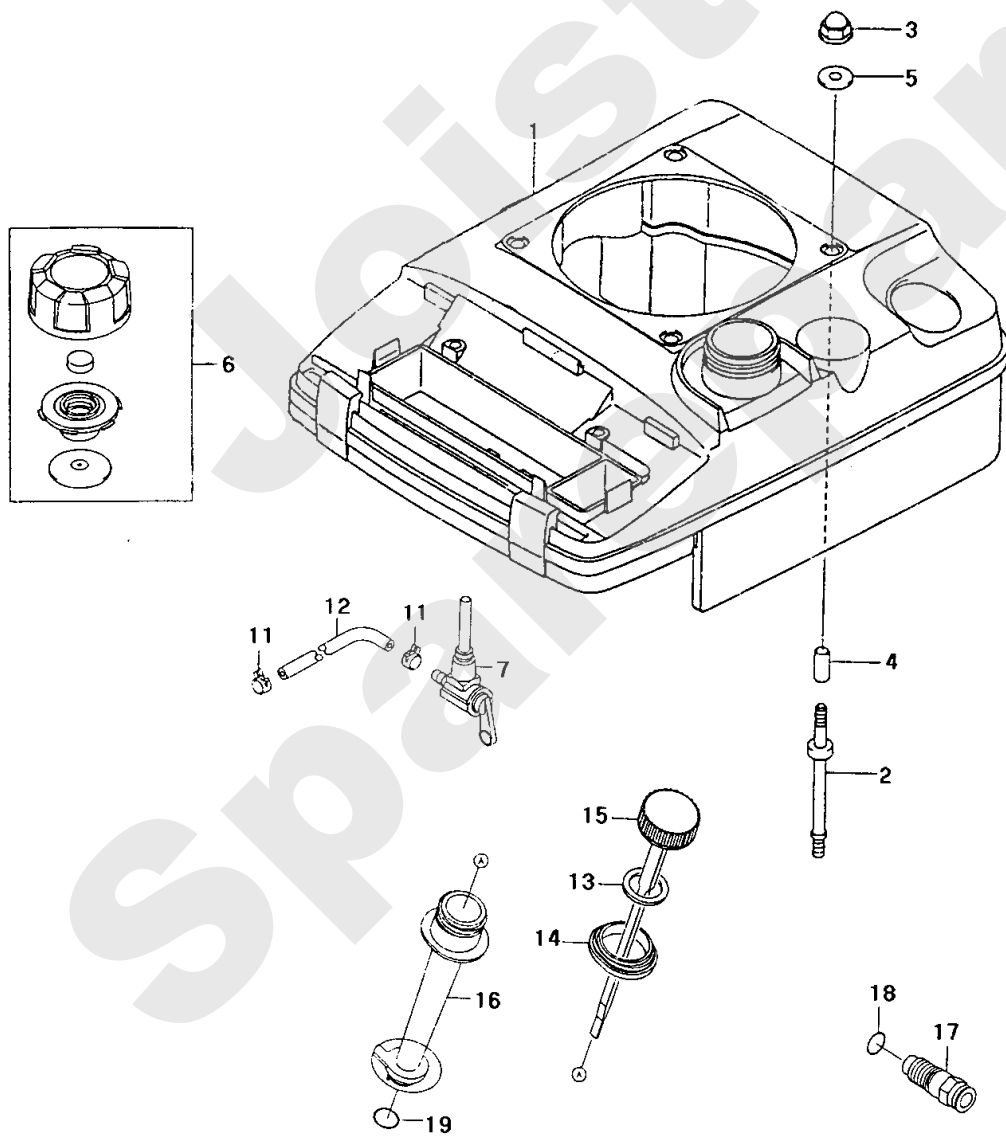
Joist
Spareparts

KAWASAKI OHV FC 180 V



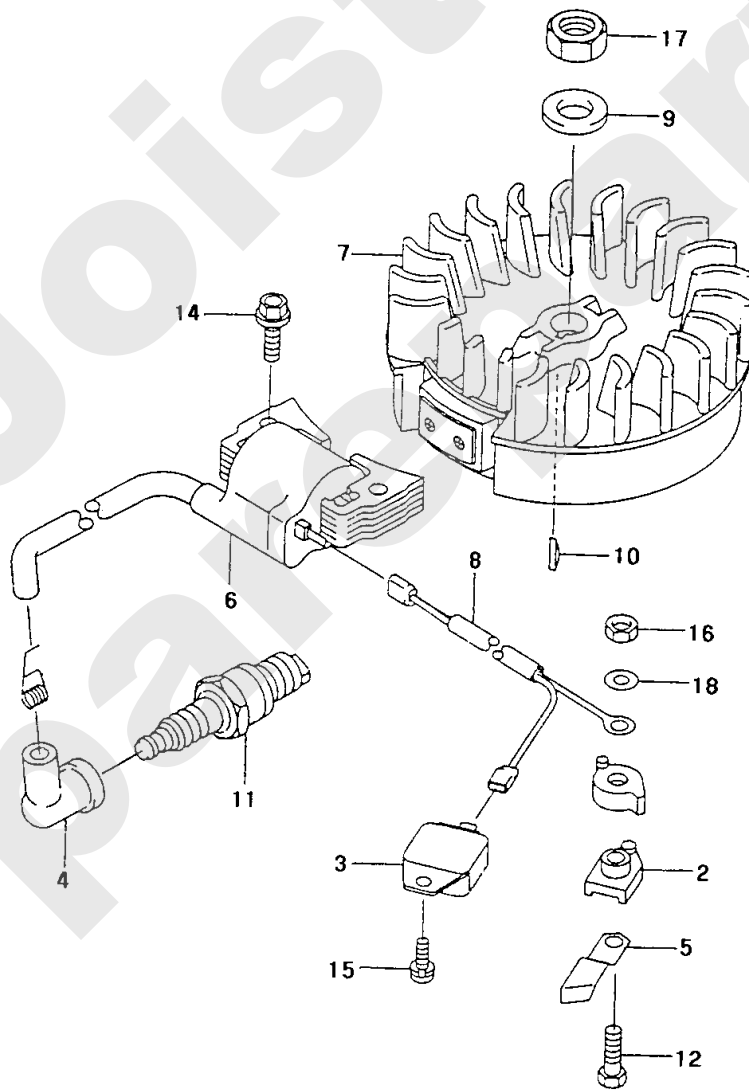
Meilenstein	Teil-Code	Bezeichnung	Menge
1	17934	EINLASSVENTIL	1
2	17935	AUSLASSVENTIL	1
3	17756	TRAGSCHEIBE	1
4	17757	KIPHEBEL	1
5	17758	STOSSEL	1
7	17937	FÜHRUNG	1
8	17760	DRUECKERSTANGE	1
10	17940	NOCKENWELLE KPLT	1
11	17941	SCHRAUBE	1
12	17765	FUEHRUNGSMUTTER	1
13	17943	BÜCHSE 12,5X19X24,9	1
14	17766	STIFTBOLZEN	1
15	17945	FEDER	1
16	17946	SCHRAUBE	1
17	17762	VENTILFEDER	1

KAWASAKI OHV FC 180 V



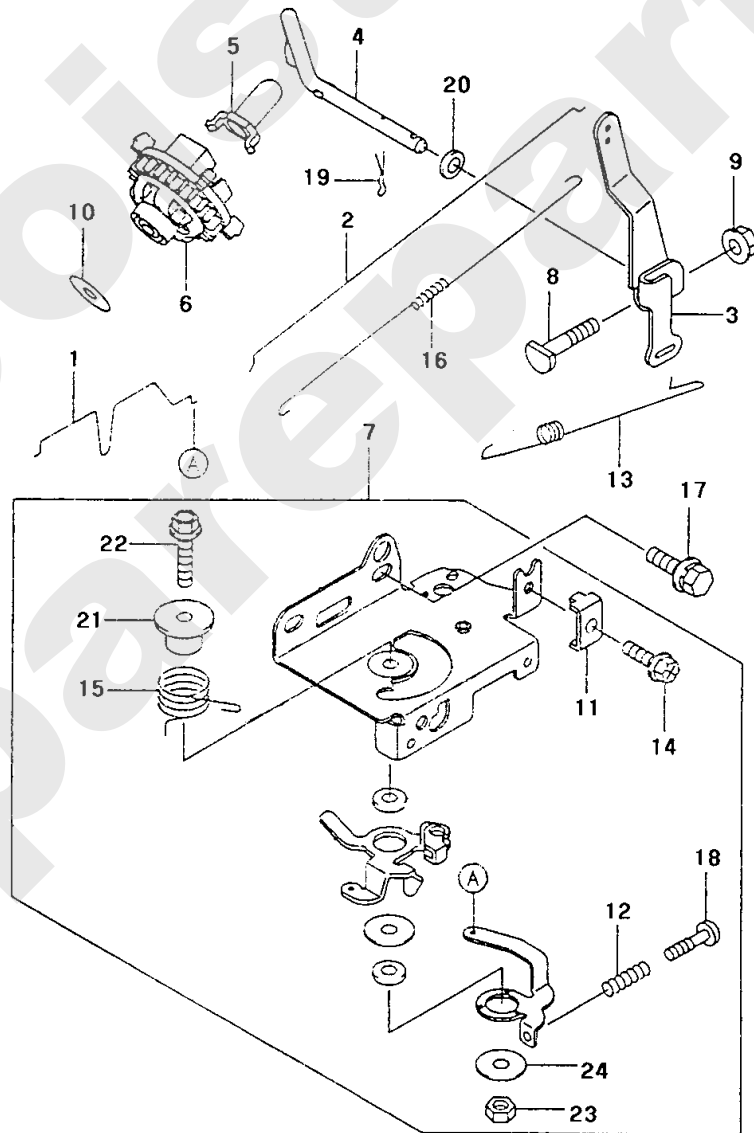
Meilenstein	Teil-Code	Bezeichnung	Menge
1	17948	TANK ABDECKUNG	1
2	18054	STIFTBOLZEN	1
3	17775	HUTMUTTER	1
4	17777	BUECHSE 6,2X7,8X17	1
5	17780	SCHEIBE 6,5X18X2	1
6	17951	TANKDECKEL	1
7	17952	HAHN	1
11	17956	LASCHE	1
12	17957	SCHLAUCH 5X10X233	1
13	15682	DICHTUNG	1
14	17959	FÜHRUNG	1
15	17960	OL PEGELSTAB	1
16	17961	EINFUELLUNGSROHR	1
17	17962	STOPFEN	1
18	15367	O-RING	1
19	15686	DICHTUNG	1

KAWASAKI OHV FC 180 V



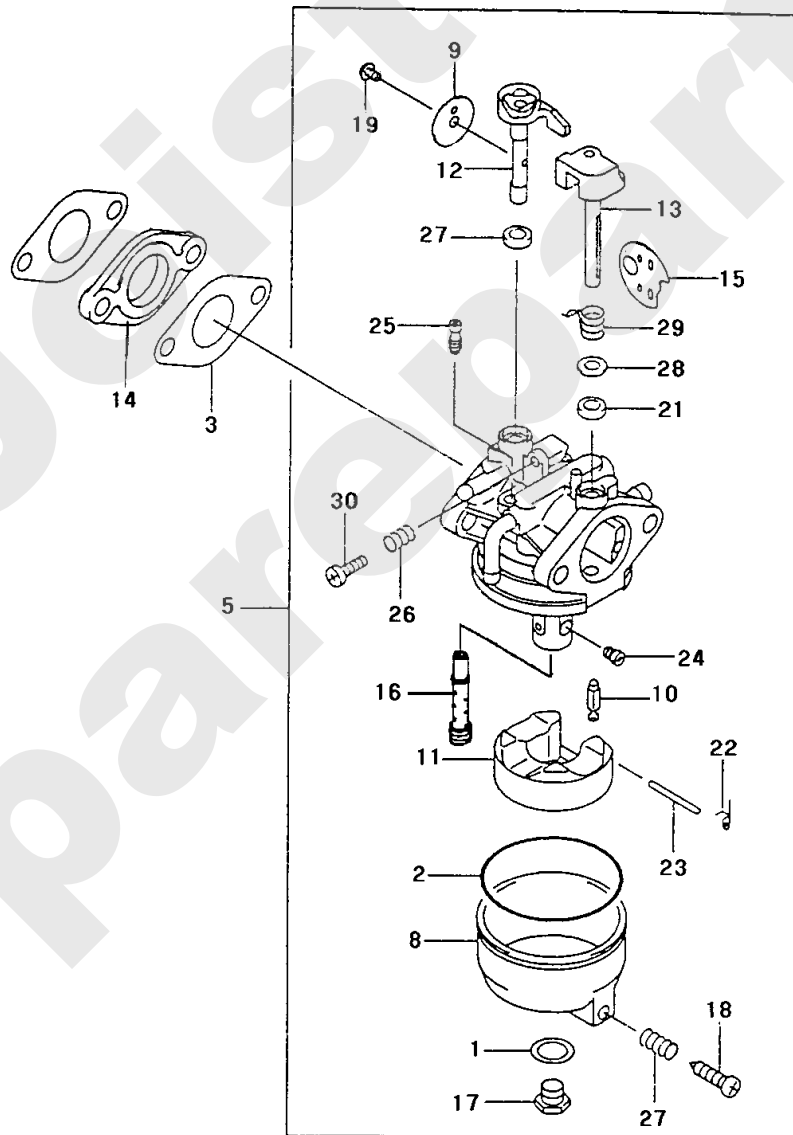
Meilenstein	Teil-Code	Bezeichnung	Menge
2	17964	ISOLATOR	1
3	17790	ZUENDUNGSMODUL	1
4	15722	KERZENSTECKER	1
5	17791	ANSCHLUSSKLEMME	1
6	18060	SPULE	1
7	17965	SCHWUNGRAD	1
8	17966	KABEL	1
9	17795	SCHEIBE	1
10	17796	NUTKEIL	1
11	3861	ZÜNDKERZE D.14X19 R	1
12	71025	SCHRAUBE HM 5X18	1
14	17727	SCHRAUBE	1
15	17799	SCHRAUBE	1
16	1502	-> 71200	1
17	17798	SCHWUNGRADMUTTER	1
18	17637	SCHEIBE	1

KAWASAKI OHV FC 180 V



Meilenstein	Teil-Code	Bezeichnung	Menge
1	17968	STARTER STANGE	1
2	17969	REGLERGESTAENGE	1
3	17970	HEBEL	1
4	17971	REGLERACHSE	1
5	15356	REGLERBÜCHSE	1
6	17972	REGLER	1
7	17973	BEDIENUNGSVORRICHTU	1
8	15744	SCHRAUBE	1
9	15646	MUTTER	1
10	15360	SCHEIBE	1
11	17808	LASCHE	1
12	15346	FEDER	1
13	17974	FEDER	1
14	15753	SCHRAUBE	1
15	17975	FEDER	1
16	17976	FEDER	1
17	17811	SCHRAUBE	1
18	17812	STELLSCHRAUBE	1
19	15358	SPLINTKLAMMER	1
20	17587	SCHEIBE	1
21	17977	BUECHSE	1
22	17978	SCHRAUBE	1
23	71073	-> 5232	1
24	17979	SCHEIBE	1

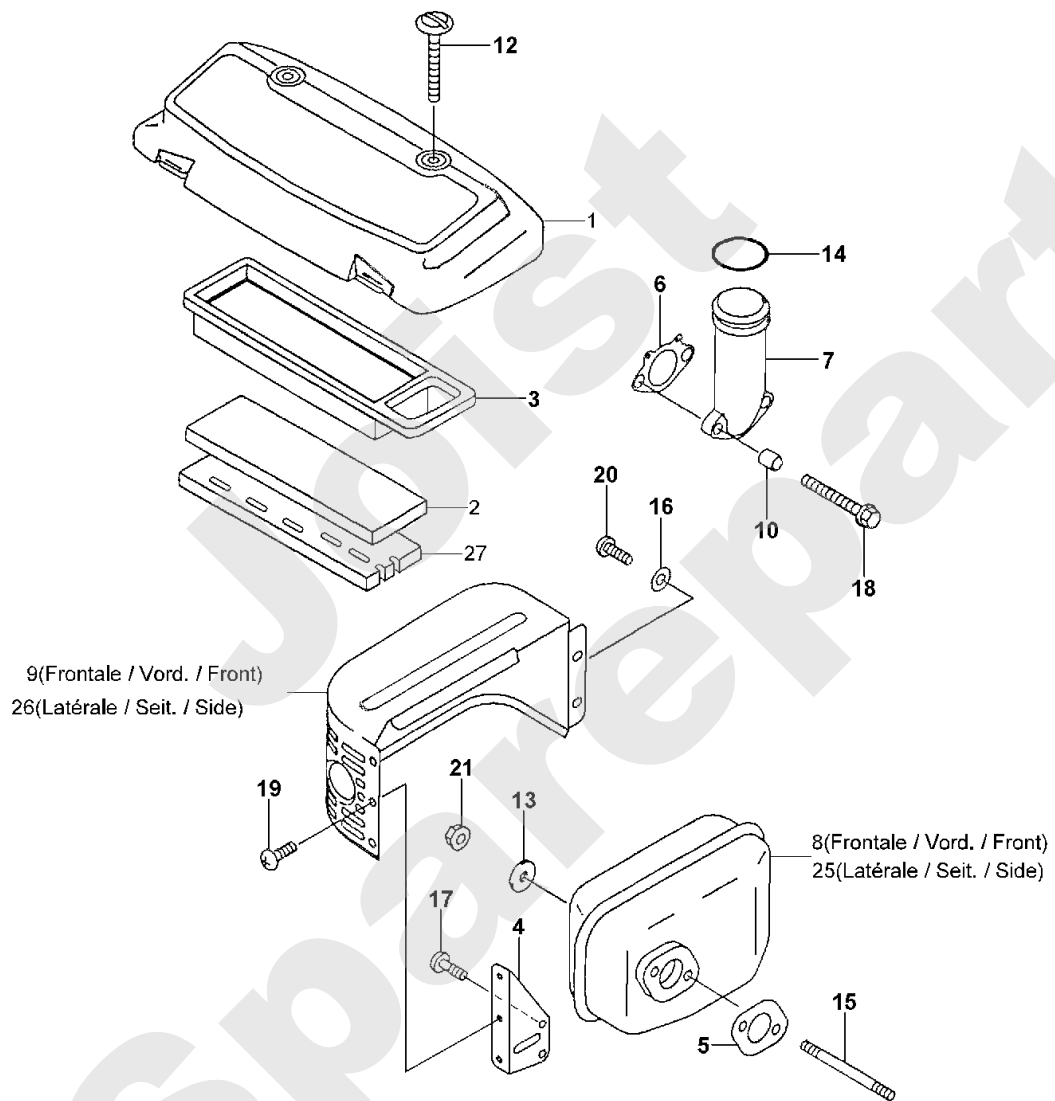
KAWASAKI OHV FC 180 V



Meilenstein	Teil-Code	Bezeichnung	Menge
1	17981	DICHTUNG	1
2	17982	DICHTUNG	1
3	17983	VERGASERDICHTUNG	1
5	17985	-> 17980	1
8	17988	SCHWIMMERKAPPE	1
9	17989	GASKLAPPE	1
10	17990	SCHWIMMERNADEL	1
11	17996	SCHWIMMER	1
12	17992	VERGASERDROSS.ACHSE	1
13	17993	CHOKEDROSSELK.ACHSE	1
14	17994	ISOLATOR	1
15	17995	CHOKEDROSSELKLAPPE	1
16	17986	LUFTRICHTER	1
17	17997	SCHR.SCHWIMMERKLAPP	1
18	17998	ENTWASSERUNGSSCHR.	1
19	17999	SCHRAUBE	1
21	18001	DICHTUNG	1
22	18002	FEDER	1
23	18003	SCHWIMMERACHSE	1
24	18010	DÜSE 84	1
25	18005	DÜSE 44	1
26	18006	FEDER	1
27	18007	FEDER	1
28	18008	DICHTUNG	1
29	18009	FEDER	1
30	17619	SCHRAUBE	1

KAWASAKI FC180V

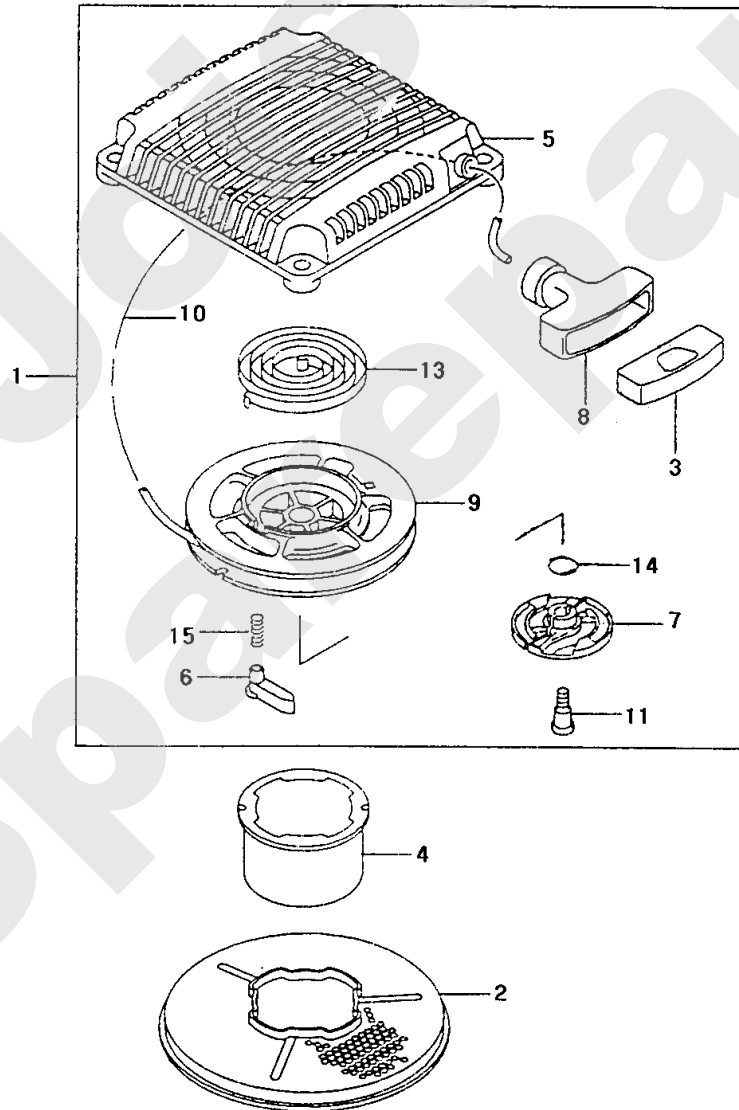
254.01



09/2008

Meilenstein	Teil-Code	Bezeichnung	Menge
1	18011	FILTERDECKEL	1
2	18012	VORFILTER	1
3	18013	FILTER	1
4	17849	FLANSCH	1
5	18015	DICHTUNG	1
6	18016	DICHTUNG	1
7	18017	EINSAUGROHR	1
8	17853	AUSPUFF FRONTAUSGAN	1
9	17854	AUSPUFFSCHUTZ FR.	1
10	17855	BÜCHSE 6,2X7,8X8	1
12	17857	SCHRAUBE	1
13	17858	SCHEIBE 7X21X2,3	1
14	18019	O - RING	1
15	17860	GEWINDESTIFT	1
16	17637	SCHEIBE	1
17	17862	SCHRAUBE	1
18	18018	SCHRAUBE	1
19	15819	SCHRAUBE	1
20	15604	SCHRAUBE	1
21	15646	MUTTER	1
25	18075	AUSPUFF SEITENAUSG.	1
26	18076	AUSPUFFSCHUTZ SEIT.	1
27	18014	VORFILTER	1

KAWASAKI OHV FC 180 V



Meilenstein	Teil-Code	Bezeichnung	Menge
1	18021	ANLASSER KPLT	1
2	18022	ROST	1
3	17883	GRIFFEINSATZTEIL	1
4	18024	ANTRIEBSTELLER	1
5	18025	ANLASSERKAPPE	1
6	18026	SPERRLINKE	1
7	18027	SPERRLINKEHALTER	1
8	17888	GRIFF	1
9	18029	SCHEIBE	1
10	7842	SEIL 3,5 X 2150 MM	1
11	18031	SCHRAUBE	1
13	18033	RUECKHOLFEDER	1
14	18034	SEEGERING	1
15	17895	FEDER	1